



104346

Industrias Kores, S.A., de nacionalidad española, domiciliada en Barcelona, calle Cerdeña, nº 480-488, solicita registrar un Modelo de Utilidad, por 20 años, para España y sus - Provincias de Ultramar, que se refiere a: "APARATO MANUAL PARA IMPRIMIR DIRECCIONES Y TEXTOS, MEDIANTE CLISE HECTOGRÁFICO".

- - - - -

El objeto de la presente solicitud de Modelo de Utilidad lo constituye un aparato de uso manual, mediante el cual se pueden imprimir direcciones u otros textos, previamente grabados en un clisé hectográfico.-

5

El aparato se caracteriza, principalmente, por el hecho de que el cuerpo hueco, que constituye el depósito para contener el líquido humectante y a la vez sirve de mango para coger y utilizar el aparato, tiene una forma racional para facilitar la adaptación de la mano y permitir su cómodo manejo con una sola mano.-

10

15

Otra particularidad del nuevo aparato para imprimir textos y direcciones a base de clisés hectográficos, estriba en que la humectación del fieltro empleado para distribuir el líquido disolvente y volátil sobre el papel a imprimir, se efectúa de manera constante y uniforme, puesto que en las paredes laterales internas del depósito se han previsto sendas lumbreras, que establecen comunicación con los extremos del alojamiento frontal en el que se halla encajado el fieltro, a fin de que la llegada del líquido humectante tenga lugar por ambos



20 extremos simultaneamente, siendo favorecida la afluencia del
fluido hacia el fieltro humectador al presionar lamembrana -
elástica y flexible que constituye la ventana que integra el
tapón de cierre del mango depósito.-

También constituye una novedad, complementaria de la ante-
rior, el haber previsto una tapa para cubrir el referido fiel-
tro humectador, al objeto de impedir la evaporación del fluí-
do cuando el aparato no está en servicio.-

En el único dibujo que se acompaña y que constituye parte
integrante de la presente memoria descriptiva, se ha represen-
tado a título de ejemplo ilustrativo, pero no limitativo, una
realización práctica del nuevo aparato manual para imprimir di-
recciones y otros textos, mediante clisé hectográfico.-

Refiriéndonos concretamente a dicho dibujo, que represen-
ta el aparato visto en perspectiva, con el tapón y tapa delan-
tera retirados, pasamos a describir, con todo detalle las par-
ticularidades de constitución y funcionamiento del aparato pa-
ra humedecer el papel sobre el cual ha de reproducirse un cli-
sé hectográfico.-

El aparato está constituido por un cuerpo hueco -1- que
tiene forma racional para asirlo y facilitar su manejo con una
sola mano, a cuyo fin la caja del aparato afecta una configu-
ración de líneas elípticas con las aristas muy redondeadas, -
para que se acoplen a la mano del usuario que lo coge, habién-
dose previsto, en las caras laterales de dicha caja, sendas -
concauidades -2-, para la adaptación de los dedos.-

Dicha caja -1-, además de servir de mango del aparato, -
constituye el depósito para contener el alcohol u otro líquido
disolvente y volátil con el que se impregna el fieltro -3-, -
empleado para humedecer la zona de papel sobre la cual se de-
sea reproducir el clisé hectográfico.-

50



En la parte frontal superior de la caja -1- se ha previsto una abertura -4-, que se cierra con un tapón roscado -5-, de cierre hermético, el cual está dotado de una membrana transparente -6- formada por una pieza de material flexible, susceptible de pulsarse con el dedo para favorecer la compresión del fluido que ha de impregnar el fieltro.- La transparencia de dicha membrana permite también apreciar el remanente del contenido del depósito -1-, que se llena de alcohol, a través de la referida abertura -4-.

El fieltro -3-, que es de regular espesor, va montado en el cabezal anterior -7- del aparato, dentro del cual encaja, -recibiendo la impregnación del fluido contenido en el depósito -1- a través de unas lumbreras interiores -8-, que ponen en comunicación dicho depósito con el citado cabezal -7-, a fin de que la impregnación del fieltro -3- se efectue simultáneamente por ambos extremos, de manera regular y constante, cooperando a dicho fin la pulsación de la membrana transparente -6-.

Para proteger el fieltro -3- e impedir la evaporación del líquido humectante cuando no se utiliza el aparato, se ha dispuesto una tapa -9-, que encaja en unas entallas -10-, dispuestas en la base de montaje del fieltro.-

Completan el aparato un rodillo -11-, libremente giratorio, montado paralelamente al fieltro -3- y situado por debajo de éste, de modo que con un movimiento manual, e inclinándolo debidamente el aparato para que el fieltro -3- roce con el papel, se produce la humectación de la superficie sobre la cual debe realizarse la impresión y después de colocar el clisé sobre dicha zona humedecida, se pasa el rodillo elástico -11- para que se reproduzca la impresión grabada en el clisé hectográfico, -cuya tinta se reblandece en presencia del líquido disolvente.-

Por consiguiente que la forma, dimensiones, clases de mate-



rial, disposición y arreglo del aparato y de cada uno de los
elementos que lo integran, podrán variar y sufrir todas las
modificaciones y sustituciones que no afecten a su esencialidad,
mientras no alteren la acción funcional del conjunto.-

85

El Modelo de Utilidad por: "APARATO MANUAL PARA IMPRIMIR
DIRECCIONES Y TEXTOS, MEDIANTE CLISE HECTOGRAFICO", cuyo privilegio de explotación en España y sus Provincias de Ultramar,
se solicita por un periodo de 20 años, deberá recaer sobre -
las particularidades, que se concretan en las siguientes,

90

REIVINDICACIONES

1ª.- "APARATO MANUAL PARA IMPRIMIR DIRECCIONES Y TEXTOS, MEDIANTE CLISE HECTOGRAFICO", caracterizado por el hecho de que el cuerpo hueco que constituye el mango para asir el aparato y el mismo tiempo forma el depósito que contiene el líquido disolvente y volátil con el que se humedece el papel para reproducir el clisé hectográfico, afecta una configuración racional para facilitar su manejo con una sola mano, a cuyo fin la caja del aparato es de líneas elípticas, con las aristas muy redondeadas, para que se acoplen a la mano del usuario, - habiéndose previsto en las caras laterales de dicha caja, sendas concavidades para la adaptación de los dedos.-

95

100

2ª.- "APARATO MANUAL PARA IMPRIMIR DIRECCIONES Y TEXTOS, MEDIANTE CLISE HECTOGRAFICO", según la reivindicación 1ª, caracterizado por el hecho de que el fieltro empleado para distribuir el líquido disolvente y volátil sobre el papel a imprimir, es de regular espesor y se halla situado en el cabezal anterior del aparato, paralelamente y por encima del rodillo elástico y libremente giratorio con el que se efectúa la acción de imprimir, realizándose la impregnación de dicho fieltro por el fluido contenido en el depósito, a través de unas lumbreras interiores, que ponen en comunicación dicho depósi-

105

110



115 to con el cabezal portador del fieltro, a fin de que la impreg-
nación tenga lugar simultaneamente por ambos extremos, de ma-
nera regular y constante, siendo favorecida dicha humectación,
por la compresión facultativa de una membrana elástica y fle-
xible, dispuesta en funciones de tapa y mirilla, solidaria -
del tapón que cierra la boca de carga del depósito, cuya mem-
brana actúa de compresor al ser presionada por pulsación di-
120 gital.-

3ª.- "APARATO MANUAL PARA IMPRIMIR DIRECCIONES Y TEXTOS, ME-
DIANTE CLISE HECTOGRAFICO", según la reivindicación 2ª, carac-
terizado por el hecho de que se ha previsto una tapa que enca-
ja en unas entallas dispuestas en la base de montaje del fieltro,
125 mediante la cual se protege dicho fieltro y se evita la
evaporación del líquido humectante cuando, no se utiliza el
aparato.-

4ª.- "APARATO MANUAL PARA IMPRIMIR DIRECCIONES Y TEXTOS, ME-
DIANTE CLISE HECTOGRAFICO".- Tal como se ha descrito y demos-
130 trado en el dibujo adjunto.-

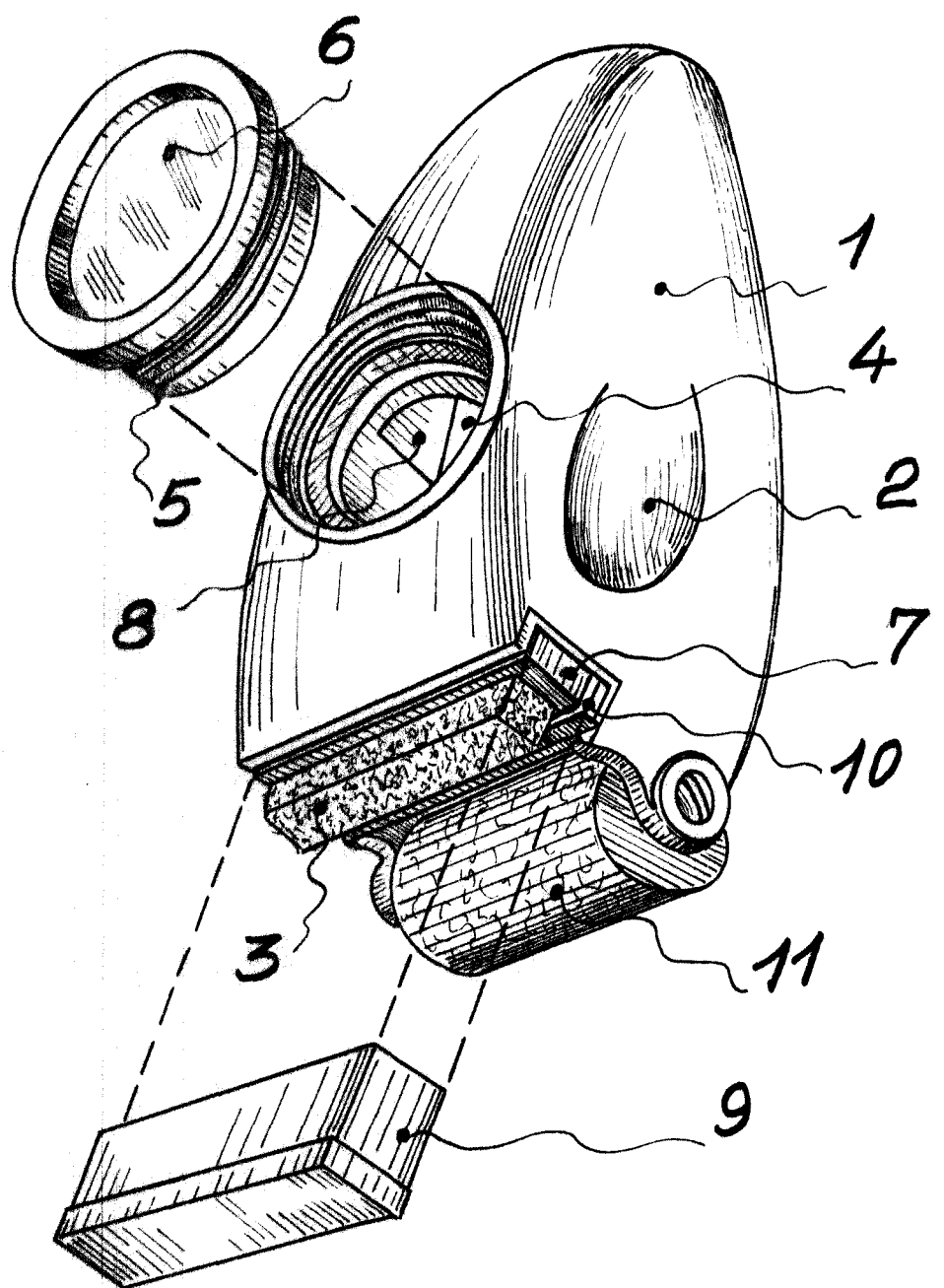
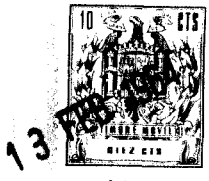
Conste de cinco hojas foliadas y mecanografiadas por una
sola cara.-

Barcelona a 13 de Febrero de 1964

P.A. de Industrias Kores, S.A.-

JUAN B. RENTER RIDAURA

104346



Barcelona, 13 febrero de 1968

P.A.

Juan B. Renter Ridaura

Escala variable