



104344

J. y L. Cervelló, S.R.C., de nacionalidad española, con domicilio en Barcelona, calle Marqués de Sentmenat, nº 14, solicita registrar un Modelo de Utilidad, por 20 años, para España y sus Provincias de Ultramar, que se refiere a: "ENVASE PARA CREMAS Y PRODUCTOS PASTOSOS, CON DISPOSITIVO DE EXPULSION INTEGRAL".-

El objeto de la presente solicitud de Modelo de Utilidad lo constituye un envase, dotado de precinto y destinado a contener cremas y productos pastosos, que se caracteriza por el hecho de que al ejercer una presión sobre su fondo, éste puede deslizarse o avanzar por el interior del envase a modo de émbolo, dando lugar a la expulsión del producto, con la particularidad de que dicho fondo esté configurado en correspondencia con el gollito del envase, a fin de que no queden recodos o zonas de las que sea prácticamente imposible extraer la crema o pasta.- La presión sobre el fondo deslizante del envase puede ejercerse primeramente con los dedos, pero como a partir de determinado nivel esta operación resulta difícil u molesta, se ha dado al tapón o capuchón de cierre del envase, una configuración externa adecuada, que pueda aplicarse y adaptarse al fondo del envase que actúa de émbolo, para facilitar la presión y avance de dicho émbolo y en consecuencia determinar la expulsión total de la crema o producto pastoso.-

En los dibujos adjuntos, que forman parte integrante de



20

la presente memoria descriptiva, se ha representado, a título de ejemplo ilustrativo, pero no limitativa, una realización práctica del envase con dispositivo de expulsión integral del contenido, que se solicita registrar.-

Dichos dibujos muestran:

25

Fig.1. Vista en sección vertical del envase, cerrado y precintado.-

Fig.2. Vista en sección vertical del envase abierto, mostrando la colocación y funcionamiento del dispositivo de expulsión integral del contenido.-

30

Refiriéndonos concretamente a dichos dibujos, pasamos a describir detalladamente las particularidades constitutivas y funcionales del envase, cuyo registro se solicita.-

35

El cuerpo del envase está formado por un elemento tubular -1-, de paredes rígidas, abierto por sus dos bases, y que en su extremo superior, forma un escalonamiento -2- del que parte una porción troncocónica -3- que constituye el gollete del envase, que termina en una boca anular -4-, con un reborde interior -5-. En dicha boca anular -4- se encaja a presión el casquillo -6- o vertedor, el cual presenta una regata anular -7- que queda anclada en el reborde interior -5- de la boca -4- del gollete -3-.-

40

El casquillo -6- termina en una prolongación cilíndrica -8-, cerrada por su extremo, que presenta, a un cierto nivel, una incisión anular -8'-, por la que debe seccionarse dicho pico vertedor, para desprecintarlo y poder disponer del contenido del envase.-

45

El gollete -3- del envase y el casquillo o vertedor -6- acoplado al mismo, pueden constituir una misma pieza, ya que, estando completamente abierto el envase por su parte inferior, puede fabricarse completo en una sola operación, quedando así

104344

13 FEB



50 incorporada al gollete del envase la prolongación cilíndrica
-8- que debe seccionarse para desprecintarlo.-

El conjunto se cubre mediante una cápsula o tapón de cierre, de doble campana, constituido por una zona troncocónica -9- rematada por un casquete cilíndrico -10-, de menor diámetro, cerrado por su parte superior, de cuya cara interior parte hacia el vertedor, una pequeña campana cilíndrica -11- de proporciones adecuadas para que cubra dicho vertedor -8-, asegurando su cierre gracias a que el reborde o regruessamiento -12-, el que termina la campana interior -11- encaja en la regata -8'- del vertedor -8-.

60 Para asegurar el cierre de la cápsula sobre el gollete, la cápsula presenta un reborde interior -9'- que ajusta a roce fuerte.-

El fondo del envase está constituido por un casquillo cilíndrico -13- abierto por su base inferior y que en su base superior presenta un escalonamiento -14-, que enlaza con una porción cónica -15- de vértice aplastado; dicha porción cónica -15- debe ser de configuración adecuada para poder adaptarse fácilmente a la cavidad troncocónica del gollete -3-, cuando dicho fondo es empujado con un dedo hacia arriba, para provocar la expulsión de la crema o producto pastoso.-

70 Cuando el casquillo de fondo que actúa de émbolo ha alcanzado un determinado nivel, puede resultar molesto e incómodo seguir presionándolo con un dedo; para salvar este inconveniente se introduce la cápsula de cierre por la base inferior del envase, de modo que la zona cilíndrica -10- de dicha cápsula de cierre, se apoye en el escalonamiento -14- del fondo del envase, y así desde el exterior puede continuar presionándose convenientemente sobre la zona troncocónica -9- del tapón, que empuja el fondo -13- hasta el nivel del gollete -3-, dando

80

104344



lugar a la total expulsión del contenido del envase.-

Retornando que las particularidades de forma, número de elementos, proporciones y disposición de los mismos, así como otros detalles accidentales a que hemos hecho referencia en el transcurso de la presente memoria descriptiva, podrán variar y ser objeto de todos los perfeccionamientos y simplificaciones que se estimen necesarios, siempre que no alteren la esencialidad del modelo descrito.-

El Modelo de Utilidad por: "ENVASE PARA CREMAS Y PRODUCTOS PASTOSOS, CON DISPOSITIVO DE EXPULSION INTEGRAL", cuyo privilegio de explotación en España y sus Provincias de Ultramar, se solicita por un periodo de 20 años, deberá reunir las particularidades, que se concretan en las siguientes,

REIVINDICACIONES

1.-"ENVASE PARA CREMAS Y PRODUCTOS PASTOSOS, CON DISPOSITIVO DE EXPULSION INTEGRAL", caracterizado por el hecho de que el cuerpo del envase que es de paredes rígidas, termina, por su parte superior, en un gollete seguido del casquillo vertedor, que es del tipo constituido por una prolongación cilíndrica cerrada por un extremo y que presenta una incisión anular por la que se secciona el vertedor al iniciar la utilización del producto de consistencia más o menos pastosa, el cual es expulsado del envase bajo el impulso de un émbolo, formado por el fondo desplazable del mismo, cuya base inferior está abierta, estando constituido dicho fondo por un casquillo hueco, que se prolonga, después de un escalonamiento reductor, formando un saliente cónico de vértice aplanado, cuya configuración general se adapta fácilmente a la cavidad troncocónica del gollete del envase, para determinar la expulsión total del producto pastoso contenido en el mismo, cuando dicho fondo alcanza su máxima penetración.-

104344

13 FEB



115

2ª.- "ENVASE PARA CREMAS Y PRODUCTOS PASTOSOS, CON DISPOSITIVO DE EXPULSION INTEGRAL", según la 1ª reivindicación, caracterizado por el hecho de que el conjunto formado por el cuello del envase y su vertedor, está cubierto por una cápsula o tapón, rematado por un casquete más reducido, de superficie superior plana, que contiene en su interior una campana de cierre ajustada al vertedor, cumpliendo dicha cápsula, además de su función propia como tapón, la de servir como elemento impulsor, -

120

el acoplarlo al fondo desplazable para completar su empuje, - cuando ha alcanzado ya una posición que no resulta comodamente accesible, pero continuar presionando directamente dicho fondo con un dedo.-

125

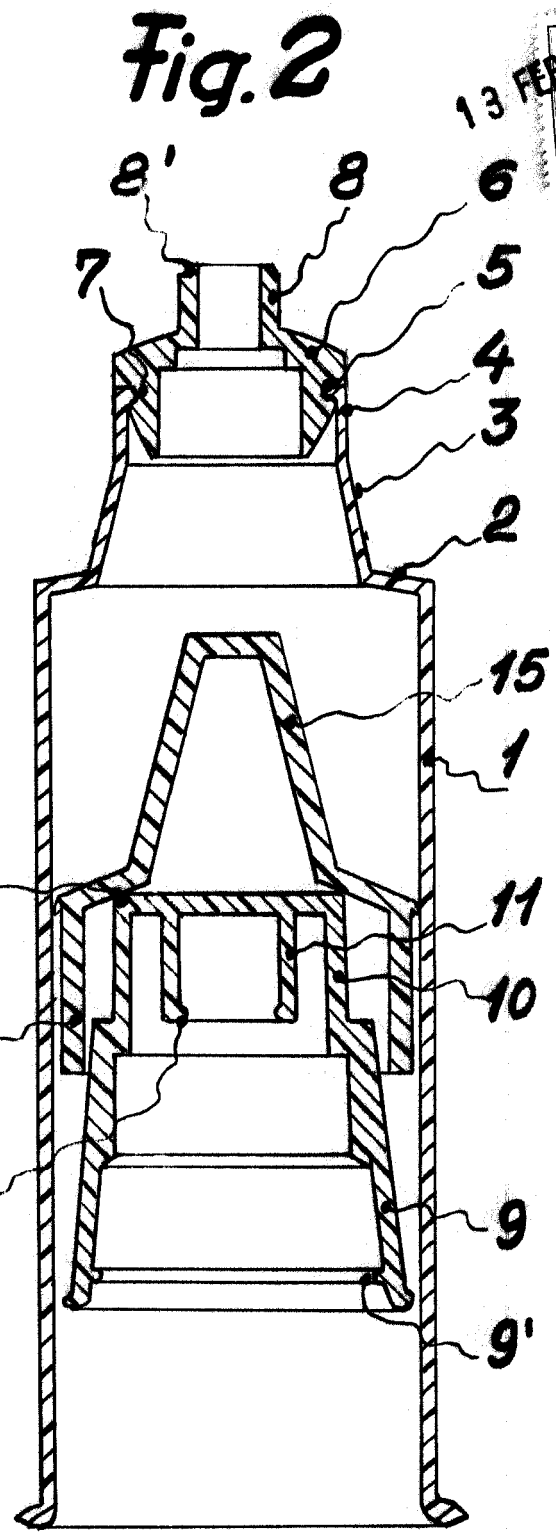
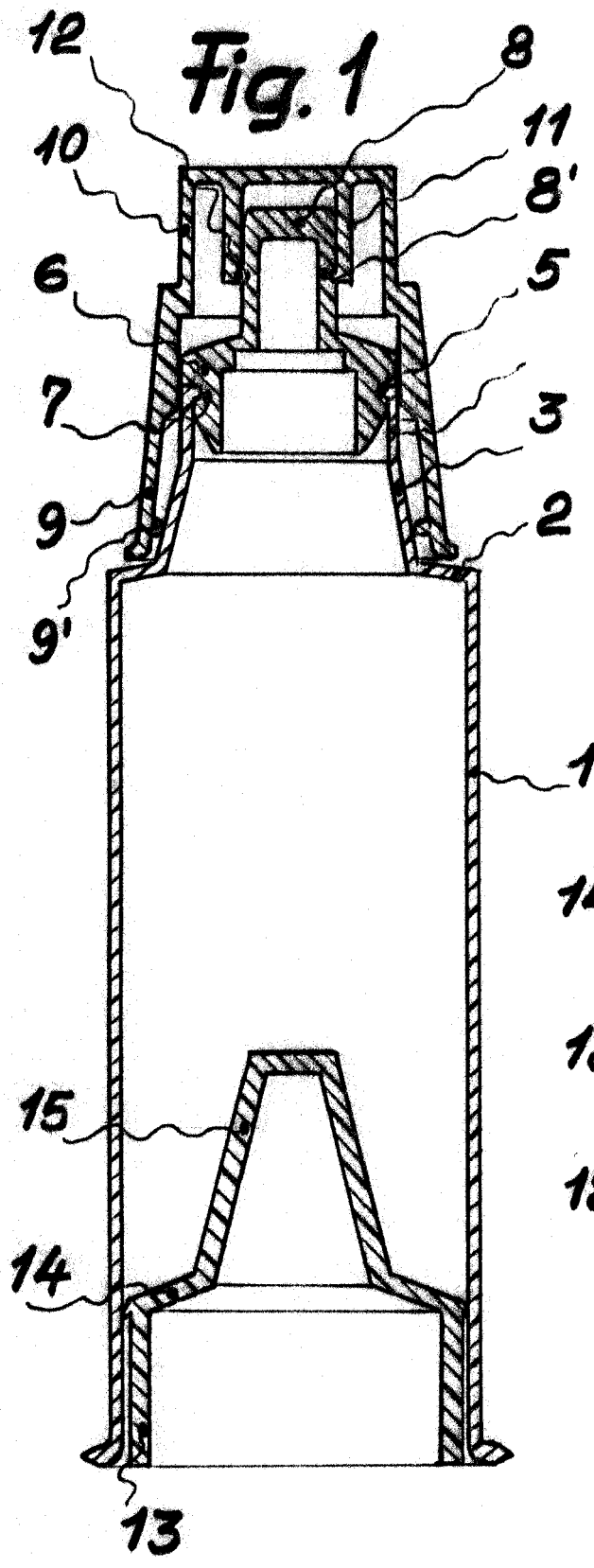
3ª.- "ENVASE PARA CREMAS Y PRODUCTOS PASTOSOS, CON DISPOSITIVO DE EXPULSION INTEGRAL".- Tal como se ha descrito y demostrado en los dibujos adjuntos.-

Consta de cinco hojas foliadas y mecanografiadas por una sola cara.-

Barcelona a 13 de Febrero de 1964.-

F.A. de J. y L. Cervelló, S.R.O.-

JUAN B. RENTERIA RIVERA



Escala variable

Barcelona 13 febrero 1968.
P.A. *[Signature]*
Juan B. Renter Ridaura