

13 FEB



104341

J. y L. Cervelló, S.R.C., de nacionalidad española, establecida en Barcelona, calle Marqués de Sentmenat, 14, solicita registrar un Modelo de Utilidad, por 20 años, para España y - sus Provincias de Ultramar, que se refiere a: "TAPON INVIOLEABLE PARA ACOPLAMIENTO DE PULVERIZADOR, INSTILADOR, GOTEADOR".-

- - - - -

5 El objeto de la presente solicitud de Modelo de Utilidad lo constituye un tapón invioleable, solidario de una montura, para pulverizadores instiladores y goteadores, cuyo tapón-precinto es preciso seccionar para poder acoplar el elemento pulverizador, goteador o instilador y utilizar el contenido del frasco, segunándose así la garantía e inviolabilidad de origen.-

10 En la actualidad son ya conocidas las monturas con tapón - precinto, que llevan acopladas en su interior, de origen, el - elemento goteador, pulverizador, instilador.- No obstante, en - la práctica, se ha podido comprobar que, en el caso de monturas angulares que modifiquen la dirección de salida del producto, y de cánulas instiladoras de gran longitud, no es conveniente que dichas cánulas se incorporen de origen y en forma fija, al frasco, puesto que el conjunto, dispuesto en las correspondientes 15 cajas o envoltorios para su presentación al público, resulta excesivamente voluminoso.-

Para salvar estos inconvenientes se ha ideado el tapón objeto de la presente solicitud de Modelo de Utilidad, que consiste en una montura para frascos, dotada de tapón invioleable, que



20 se ofrece al público simultaneamente con una o varias cánulas  
 goteadoras, pulverizadoras, o instiladoras, de distintas longi-  
 tudes, que se acoplan al frasco para su utilización, una vez  
 seccionado el tapón precinto.-

25 En los dibujos adjuntos, que constituyen parte integrante  
 de la presente memoria descriptiva, se ha representado, a tí-  
 tulo de ejemplo ilustrativo, pero no limitativo, una realiza-  
 ción práctica del nuevo tapón pulverizador instilador, gotea-  
 dor inviolable, cuyo registro se solicita.-

Dichos dibujos muestran:

30 Fig.1. Vista en sección longitudinal del conjunto del dis-  
 positivo, mostrando separados el tapón y el dispositivo gotea-  
 dor.-

Fig.2. Vista en sección transversal del tapón inviolable.-

35 Refiriéndonos concretamente a dichos dibujos, pasamos a  
 describir, detalladamente, las particularidades constitutivas  
 y de aplicación de este tapón inviolable para acoplamiento de  
 instilador, goteador o pulverizador.-

40 Sobre el cuello -C- del frasco -F- se aplique una montura  
 -1-, que es de configuración acodada, la cual se introduce a  
 presión en el interior del gollete del frasco, en el que queda  
 firmemente incorporada, en forma inmovible, gracias a una ex-  
 pansion periférica -2-, rebatida hacia el exterior, a modo de  
 casquillo, la cual forma un canal anular -3-, dentro del cual  
 encaja el reborde -R- del cuello -C- del frasco -F-, presentan-  
 do dicho reborde un escalonamiento inferior -E-, en el que queda  
 45 retenido el reborde inferior -4- de la expansión periférica -2-.

50 El tapón -5- está constituido ppr un elemento cilíndrico  
 hueco, que gracias a la elasticidad del material que lo consti-  
 tuye puede introducirse a presión en el interior de la boca de  
 la montura, quedando retenido por un reborde o aleta -6- infe-



rior, que resulta anclada en el escalonamiento -7- previsto en el interior del cuello de la montura -1-.

55 Para asegurar un perfecto cierre entre la montura -1- y el tapón -5-, este presenta un reborde saliente superior -8-, que se apoya y ajusta sobre el borde -9- del cuello de la montura.-

60 El tapón está cerrado por su base superior, que forma una sola pieza con el cuerpo cilíndrico del tapón, presentando, en la línea de unión entre dicho cuerpo cilíndrico -5- y la base de cierre -10-, una ranura -11-, por la que debe seccionarse y separarse dicha base de cierre -10- para abrir el frasco y poder acoplar el tapón al dispositivo goteador.-

65 El dispositivo goteador pulverizador o instilador -12-, en sí ya conocido, presenta su extremo inferior configurado de modo apropiado para introducirse y ajustar en el interior del tapón -5-, una vez seccionado éste.- Para ello el pulverizador, goteador, instilador -12- presenta, en su extremo inferior, - una zona cilíndrica -13-, que termina en un sector troncocónico -14-. Adyacente a la zona cilíndrica -13- la pared externa del dispositivo pulverizador, goteador o instilador, forma un abocardado, a modo de campana -15-, destinada a cubrir totalmente el borde externo del tapón -5-, evitando así posibles fugas del contenido.- El extremo anterior del dispositivo instilador, pulverizador, goteador -12-, se cubre mediante un capuchón -16-, de quita y pon.-

70

75

80 En los dibujos que se acompañan se ha representado una montura -1- de tipo acodado y formando un cuerpo independiente del cuello del frasco al que se acopla.- No obstante, el tapón que constituye el objeto de la presente solicitud de Modelo de Utilidad puede acoplarse, asimismo, a monturas axiales, tanto si estas son elementos independientes del frasco, como si for-



man un solo cuerpo con el gollete del mismo.-

85 Naturalmente que las particularidades de forma, número de elementos y disposición de los mismos, podrán variar y sufrir todas las modificaciones que se estimen oportunas.- Podrán introducirse en el tapón inviolable para pulverizador, instilador, goteador, todos los perfeccionamientos y simplificaciones que se estimen oportunos, siempre que no modifiquen la esencialidad del objeto descrito.-

90 El Modelo de Utilidad por: "TAPON INVIOABLE PARA ACOPLAMIENTO DE PULVERIZADOR, INSTILADOR, GOTEADOR", cuyo privilegio de explotación en España y sus Provincias de Ultramar, se solicita por un periodo de 20 años, deberá reunir las particularidades que se concretan en las siguientes,

95 REIVINDICACIONES

100 1ª.- "TAPON INVIOABLE PARA ACOPLAMIENTO DE PULVERIZADOR, INSTILADOR, GOTEADOR" caracterizado por el hecho de que consta de una montura, que se introduce a presión en el interior del gollete del frasco, al que queda firmemente incorporada mediante una expansión periférica que establece un canal anular, dentro del cual encaja el reborde del cuello del frasco, que al efecto presenta un escalonamiento, en el que resulta retenido el reborde inferior de la citada expansión periférica, estando cerrada la boca de dicha montura por un tapón cilíndrico hueco, introducido a presión, el cual es retenido por un reborde inferior en forma de aleta, que es enclavado por un escalonamiento previsto en el interior del cuello de la montura.-

105 110 2ª.- "TAPON INVIOABLE PARA ACOPLAMIENTO DE PULVERIZADOR, INSTILADOR, GOTEADOR", según la 1ª reivindicación, caracterizado por el hecho de que el tapón presenta, en su parte superior o delantera, un saliente que se apoya y ajusta sobre el borde del cuello que forme la montura, a fin de asegurar un perfecto cierre,



115 hasta que se desprecinta dicho tapón, seccionándolo por la ranura que resigue la línea de unión entre la pared cilíndrica del tapón y la base de cierre, para permitir la introducción y ajuste del pulverizador, goteador, instilador, a través del cual se efectúa la utilización del contenido del frasco.-

120 3ª.- "TAPON INVIOABLE PARA ACOPLAMIENTO DE PULVERIZADOR, INSTILADOR, GOTEADOR", según la reivindicación 2ª, caracterizado por el hecho de que el pulverizador, goteador, instilador presenta, en su extremo inferior, una zona cilíndrica que termina en un sector troncocónico, que se ajusta dentro del tapón y adyacente a dicha parte cilíndrica forma un abocardado, a modo de campana, destinada a cubrir totalmente el borde externo del tapón, evitando posibles fugas del contenido del frasco, -

125 4ª.- "TAPON INVIOABLE PARA ACOPLAMIENTO DE PULVERIZADOR, INSTILADOR, GOTEADOR". Tal como se ha descrito y demostrado en los dibujos adjuntos.-

Consta de cinco hojas foliadas y mecanografiadas por una sola cara.-

Barcelona a 13 de Febrero de 1964.-

P.A. de J. y L. Cervelló, S.R.C.

JUAN B. RENTER RIDAURA

104341

13 FEB



Fig. 1

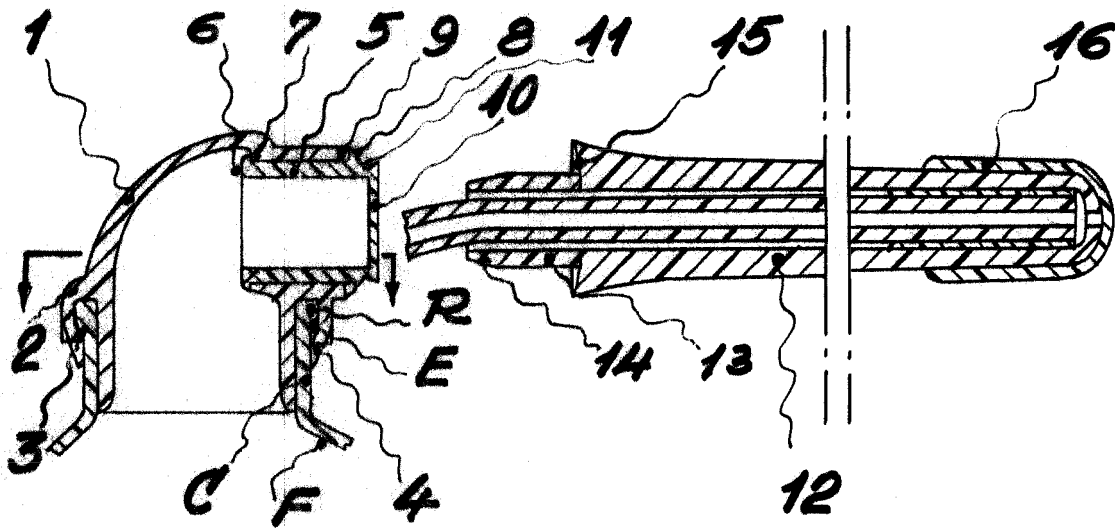
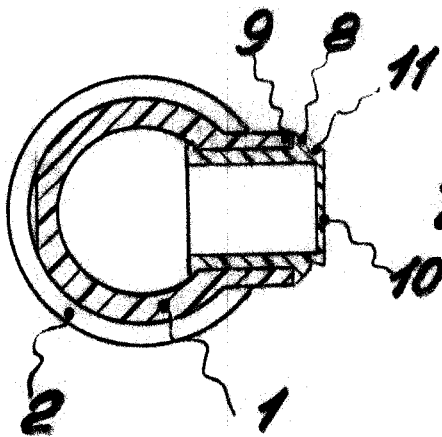


Fig. 2



Barcelona 13 de febrero 1964

P.A. *[Signature]*

Juan B. Fenter Ridauro

Escala variable