



104339

M O D E L O
D E
U T I L I D A D

a favor de Don José MUSSI NEGRI, de nacionalidad italiana,
residente en Barcelona, Avda. Puerta del Angel, 40, por
"CUERPO PARA DISPOSITIVO ESCRITOR".

- . -

MEMORIA DESCRIPTIVA

La presente invención se refiere a un cuerpo aplicable a dispositivos escritores, dotado de características sumamente interesantes, según se deducirá de la descripción de la presente memoria, siendo sin embargo de fácil y económica realización.

5.

El cuerpo aludido, se caracteriza por el hecho de presentar una lámina adaptada en una zona visible del dispositivo escritor, especialmente cuando se halla en función de uso, en cuya cara visible están representadas imágenes convencionales formadas por grupos de trazos pa-

10.

104339

12



- ralelos separados, comprendidos dentro del contorno de la imagen a reproducir, estando intercalados entre estos trazos otros referidos a otra imagen, estando esta lámina cubierta por un cuerpo tubular, cuya cara externa presenta
5. una superficie lenticular asociada con los grupos de trazos aludidos, de modo que sólo resulta visible desde el exterior la imagen formada por cada uno de los grupos de trazos, según el ángulo de observación a que se someta dicha superficie lenticular.
10. Los dibujos adjuntos muestran tan sólo a título de ejemplo, no limitativo del alcance de la presente invención, un caso práctico de realización de un cuerpo para dispositivos escritores, según las características descritas.
15. En el dibujo, su única figura muestra una vista en alzado de un bolígrafo visto por su parte superior, con sus partes características parcialmente fragmentadas para su mejor observación.
20. Según la representación del dibujo, el objeto de la presente invención está dispuesto en la zona preferente localizada cercana al pulsador -1- y adyacente al clip -2-, la cual es la más visible cuando el elemento escritor -3- se encuentra en función de uso.
25. En dicha zona, y bajo el sistema que se estima más conveniente, se solidariza sobre la superficie -4- una lámina delgada -5-, constituida por un material convencional, por ejemplo de papel o resina sintética, en cuya cara externa se han representado unos grupos de imágenes

104339



convencionales, las cuales están formada por una pluralidad de trazos horizontales -6-, los cuales se hallan comprendidos dentro del contorno de la imagen a representar.

5. Con los trazos horizontales -6-, se intercalan otros -7-, los cuales bajo las mismas normas que los anteriores, se combinan de modo que den lugar a la formación de otras imágenes.

10. La lámina -5- se halla cubierta por el elemento tubular -8-, cuya superficie adyacente a la misma es completamente lisa, mientras que la opuesta o exterior presenta la particularidad de tener resaltes -9- constitutivos de respectivos elementos lenticulares. Como se deduce perfectamente, será condición indispensable el que este elemento -8- sea transparente para permitir la visibilidad desde el exterior de los trazos -6- y -7-, o, que es lo mismo, las imágenes determinadas por su combinación, pudiendo estar formado por un material tal como una resina poliacrídica, teniendo en cuenta sus buenas condiciones de trabajo y su bajo precio de coste.

15. También se deduce que de acuerdo con el conocido principio de la birrefringencia según el ángulo de observación de la superficie lenticular -9- se hará visible la imagen o imágenes, formadas por un grupo de trazos horizontales -6- o -7-, y que variando ligeramente la posición del elemento escritos desaparecerá para mostrar la oculta, o no visible, por los efectos ópticos determinados por la posición de la aludida superficie lenticular -9-.

Nos encontramos, pues, ante el hecho de que se-

104339

12



lectivamente es posible la reproducción de imágenes distintas, pero, sin embargo, queda abierta la posibilidad de reproducirlas de modo que se relacionen entre sí, de modo que se puede formar una tabla convertora de valores equivalentes en sistemas distintos, o bien aplicar esta posibilidad a motivos de propaganda, como por ejemplo figuras móviles, frases publicitarias, etc.

5. Destaca como peculiaridad de la invención el hecho de que no obstante su amplio campo de aplicaciones concretas, su realización es económica y sin grandes complicaciones en su fabricación.

10. Serán independientes del objeto de la presente invención, los materiales empleados en los distintos elementos constitutivos del cuerpo para dispositivo escritor, así como las formas y dimensiones, tanto absolutas como relativas, de los mismos y, en consecuencia, todo cuanto no afecte a su esencialidad.

- . -

N O T A

Se reivindica como objeto del presente modelo de utilidad:

20. 1. Cuerpo para dispositivo escritor, que se caracteriza por el hecho de presentar una lámina adaptada en una zona visible del dispositivo escritor, especialmente cuando se halla en función de uso, en cuya cara visi-

104339

12



- ble están representadas imágenes convencionales formadas por grupos de trazos paralelos separado y comprendidos dentro del contorno de la imagen a reproducir, estando intercalados entre estos trazos otros de iguales características pero referidos a otras imágenes, estando esta lámina cubierta por un cuerpo tubular, cuya cara externa presenta una superficie lenticular asociada con los grupos de trazos aludidos, de tal modo que sólo resulta visible desde el exterior las imágenes formadas por uno de los grupos de trazos, según el ángulo de observación a que se someta dicha superficie lenticular.
- 5.
- 10.

2. Cuerpo para dispositivo escritor.

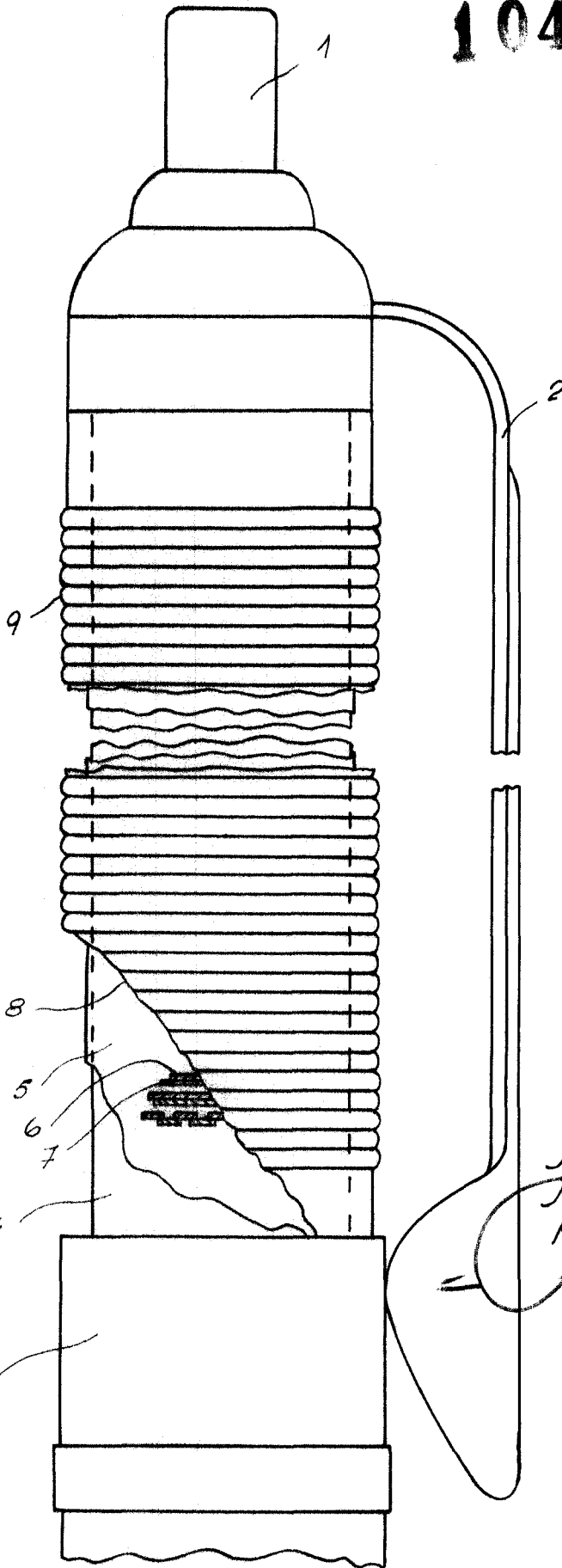
La presente memoria consta de cinco hojas foliadas escritas a máquina por una sola cara.

Barcelona, 12 de febrero de 1964.

José MUSSI NEGRI

p.a.

104339



Barcelona, 12 FEB 1964
Jose Mussi Negri
p.a.

66101