



104335

104335

MODELO DE UTILIDAD

por "UN PRESENTADOR-EXHIBIDOR DE PRODUCTOS", a favor de Inmuebles y Servicios Industriales, S. A., domiciliada en Barcelona, Infanta Carlota, 38; de nacionalidad española.

MEMORIA DESCRIPTIVA

Modernamente se ha divulgado el empleo de dispositivos muy diversos para la presentación de productos al público en general, y de un modo particular pensando en los presuntos compradores.

El objeto de este Modelo de utilidad es precisamente uno
5. de estos presentadores-exhibidores, destinado particularmente a contener artículos de pequeño volumen, a cuyo efecto este presentador es indicado para su colocación sobre una mesa, aparador, escaparate, etc.

El presente Modelo incluye ventajas substanciales sobre
10. sus similares hasta ahora conocidos, en dos aspectos tan importantes como es la facilidad de transporte mientras permanece plegado, y la sencillez de su montaje, además de su economía de costo.

Para su descripción, pasaremos a referirnos al dibujo



adjunto. El presentador se halla constituido por dos láminas, las cuales representamos en desarrollo en las figuras 1 y 2. El montaje se efectúa doblando la pieza 2 por los pliegues 3, y pegando sus lengüetas extremas 4 en los márgenes 5 de la pieza 1, de modo que las dos piezas 1 y 2 quedarán relacionadas según se indica en la figura 3, o sea formando 2-3-4 una especie de corona alrededor de 1 en su zona 5.

La próxima fase, figura 4, será hacer pasar los hexágonos 6 de la pieza 1, y 7 de la pieza 2, por el hueco formado por la corona ya citada, según la dirección indicada por las flechas de la propia figura 3, pasando así a la posición señalada en la figura 4.

Adviértase que estos hexágonos 6 y 7 tienen cada uno de ellos un corte 8 y 9 en lugares enfrentados, susceptibles de quedar encajados en la próxima operación, que es ya la de armado del presentador, figura 5. En efecto, los elementos 6 y 7 se rebaten uno contra otro según el sentido de las flechas de la figura 4, pero haciendo que al descender encajen aquellos cortes 8 y 9, de modo que se integra una sola base por este entrecruzamiento. De otra parte, la base no puede hundirse a pesar del peso propio del producto contenido, debido también a las lengüetas 10 previstas en 6 y en 7, las cuales se apoyan en la parte interna inferior de las paredes del recipiente, conforme se advierte en la perspectiva de la figura 5 y en la vista corte de la figura 6.

En la posición representada en la figura 4, el presentador podrá plegarse cómodamente por las aristas 3, integrando en realidad un elemento de escasísimo espesor, muy propio para su traslado en cantidad, y listo para su distribución unitaria a los establecimientos, ya que éstos no tendrán más que presionar formando la base según queda dicho.

Dentro de las características citadas, el actual presentador será variable en cuantos detalles no afecten o alteren su esencialidad.

NOTA.



Se reivindica como objeto de este Modelo de utilidad:

1. Un presentador-exhibidor de productos, integrado por dos piezas laminares, unidas entre sí, sirviendo la primera de soporte alrededor de la cual y formando una corona, queda situada la segunda.
50. 2. El propio presentador-exhibidor de la reivindicación primera, caracterizado porque las dos piezas tienen una prolongación inferior, cuyo perímetro tiene la misma configuración que la base de la corona citada.
55. 3. El propio presentador-exhibidor de las reivindicaciones anteriores, caracterizado por el hecho de que las dos prolongaciones se rebatan una contra la otra, enlazándose entre sí por sendas entallas, e integrando este sólido conjunto la base del presentador.
60. 4. El propio presentador-exhibidor de las reivindicaciones anteriores, caracterizado por el hecho de que dicha base se apoye en las paredes laterales del recipiente por unas pestañas laterales de los dos elementos que la componen, las cuales pestañas pasan a apoyarse en la corona lateral.
65. 5. Un presentador-exhibidor de productos.

Consta esta memoria de tres hojas foliadas y mecanografiadas por una sola cara, y del dibujo unido a la misma.

Barcelona a treinta y uno de enero de mil novecientos sesenta y cuatro.

INMUEBLES Y SERVICIOS INDUSTRIALES, S.A.
gerente,

102735

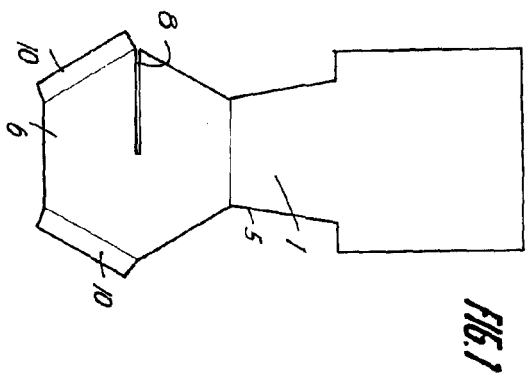


FIG. 1

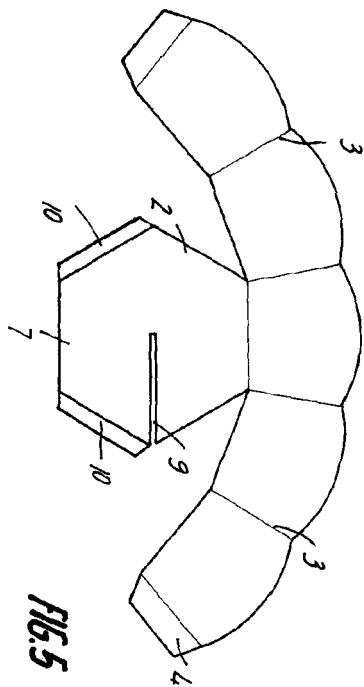


FIG. 2

FIG. 5

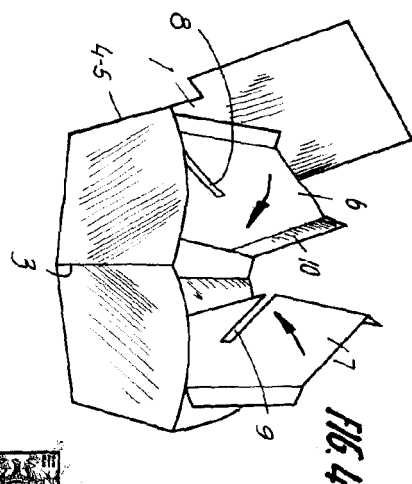


FIG. 4

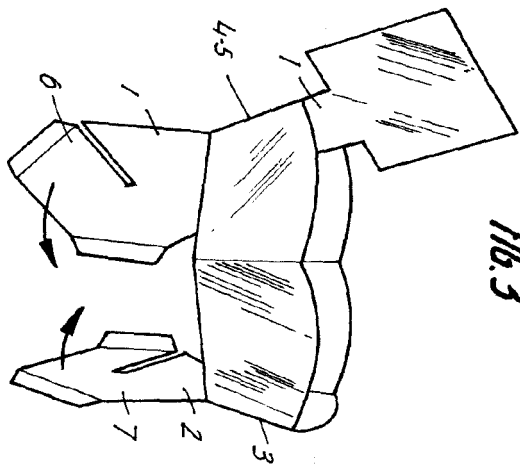


FIG. 3

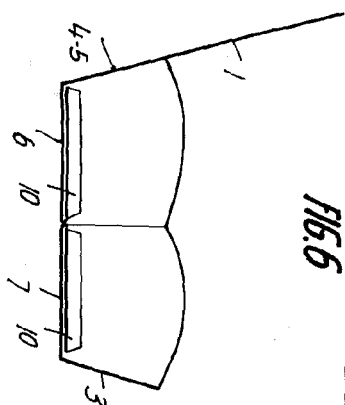
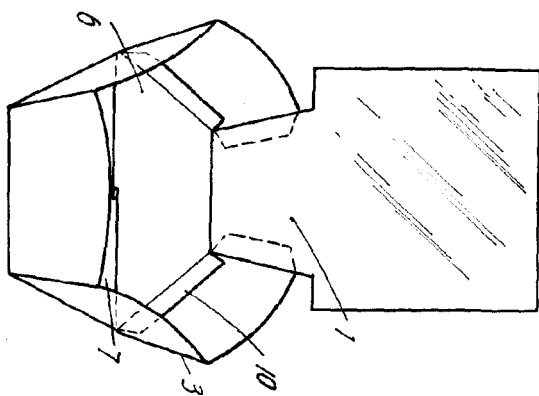


FIG. 6

BARCELONA, ENERO 1964,
INMUEBLES Y SERVICIOS INDUSTRIALES, S.A.

Handwritten signature

