



FEB. 1964

104331

M O D E L O
D E
U T I L I D A D

por "BRIDA FIJA-CABLES REGULABLE", a favor de DON LUIS y DON ALFONSO BRU FENOSA, ambos de nacionalidad española, domiciliados en BARCELONA, calle de Montnegre, nº 8-10.

= . =

MEMORIA DESCRIPTIVA

El presente modelo de utilidad se refiere a una brida fija-cables regulable.

5. Esencialmente esta brida es para aplicar a chapas o láminas de cierta delgadez, y comprende esencialmente dos botones elásticos contrapuestos, cuya elasticidad es aumentada por un acanalado longitudinal, comprendiendo estos botones una cabeza de entrada troncocónica, y un tallo inferior, estando los tallos de ambos botones unidos sobre una placa común, pero en caras opuestas, siendo esta placa en
10. forma de T, con el elemento que constituye el tramo supe-

104331



2

5. rior de la T, doblado hacia uno de los botones, curvándose de forma que al introducir el botón en el orificio de una chapa o similar, los extremos de dicho tramo apoyan contra la cara de la chapa evitando vibraciones quedando un montaje elástico entre los extremos de dicho tramo y la superficie inferior a la cabeza del botón.

10. El tramo inferior de la T, presenta longitudinalmente una serie de orificios que se corresponden con la dimensión del otro botón, para que se efectúe con la colaboración de este una abrazadera o lazo por inserción, de un diámetro regulable, según el orificio de donde se realice la inserción, y de forma que sirve de abrazadera para comportar un haz de cables, de un grosor no determinado previamente.

15. Con el fin de facilitar la explicación, se acompaña a la presente memoria una lámina de dibujos en la que se ha representado un caso de realización que se cita a título de ejemplo.

En el dibujo:

20. La figura 1, muestra la brida en alzado seccionada por la línea I-I.

La figura 2, muestra la brida en vista lateral seccionada longitudinalmente por la línea II-II.

La figura 3, muestra la brida vista en planta por su parte superior.

25. Haciendo referencia a las figuras es de observar que la brida está constituida por un botón con canal longitudinal 1, compuesto de una cabeza 2 de entrada cónica, y un tallo 3, de unión a una placa en forma de T, con el tramo horizontal 4 arqueado con sus extremos hacia la cabeza 2, y su tramo vertical 5 provisto de una serie de orificios 6

30.

104331



iguales y alineados.

5. Debajo de esta placa y opuesto al primer botón, existe un segundo botón con canal longitudinal 7, compuesto de una cabeza 8 de entrada cónica, y un tallo 9, unido a la placa, de manera que se forme entre botón y el tramo 5 una abrazadera regulable al introducirse el botón en los orificios que el tramo presenta.

10. El modelo, dentro de su esencialidad, puede ser llevado a la práctica en otras formas que difieran en detalle de la indicada a título de ejemplo. Podrá, pues, construirse en cualquier forma y tamaño, con los materiales más adecuados, por quedar todo ello comprendido dentro del espíritu de las reivindicaciones.

= . =

N O T A

15. Descrito el objeto y utilidad de la invención, lo que se declara como no divulgado ni practicado en España, comprende las siguientes reivindicaciones.

20. 1. Brida fija-cables regulable, caracterizada esencialmente por el hecho de que comprende una pieza laminar en forma de T, de cuyas caras parten en posición contrapuesta respectivos botones situados en el cruce de los dos tramos de la T, siendo estos botones provistos de una canal longitudinal para darles flexibilidad a lo ancho y de una cabeza de entrada cónica, y siendo el tramo horizontal de la T, de forma curvada, hacia uno de los

104331



botones, el cual es para ensartar en el orificio de una chapa o similar, de forma que los extremos del tramo apoyen en la chapa evitando vibraciones, y comprendiendo el tramo vertical de la T una serie de orificios alineados a lo largo para ser insertados por el segundo botón, de forma que constituye una abrazadera graduable para la retención de un haz de cables.

2. Brida fija-cables regulable.

Según se describe y reivindica en la presente memoria que consta de cuatro hojas, foliadas y escritas a máquina por una sola cara, acompañadas de una lámina de dibujos.

Madrid, a 20 FEB. 1964

DON LUIS y DON ALFONSO BRU FENOSA

p. a.

DANIEL BERNI MIRALLES

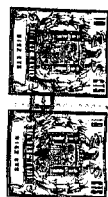


Fig. 1

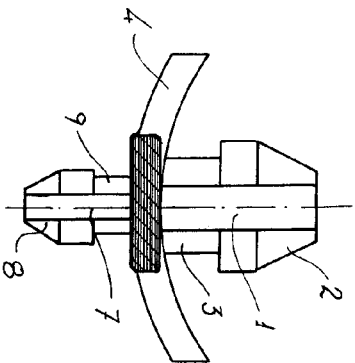


Fig. 2

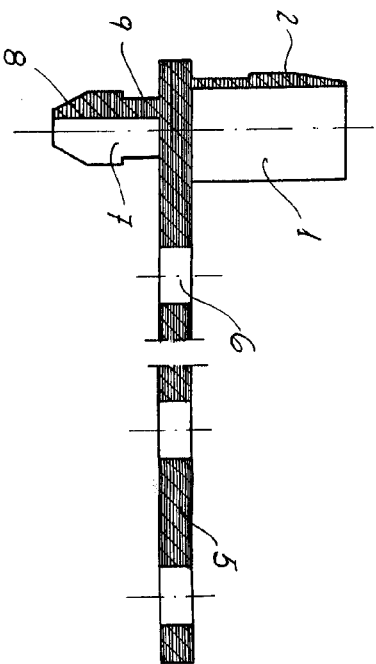
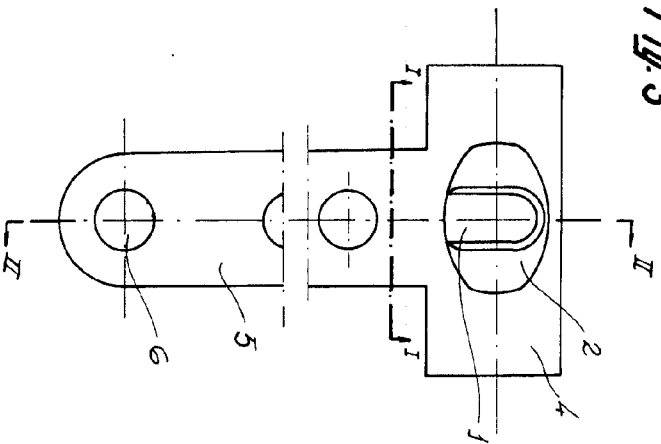


Fig. 3



Madrid 20 FEB 1934
Jaimetsem