

104316



104316

MODELO DE UTILIDAD

por veinte años

a favor de

Don Manuel MORTE NOGUERA

DE NACIONALIDAD ESPAÑOLA

residente en BARCELONA. Calle Bonshoms 43.

P O R

"SOPORTE PARA ROLLOS DE PAPEL HIGIENICO"

MEMORIA DESCRIPTIVA

Consiste el objeto del presente Modelo de Utilidad en un soporte para rollos de papel higiénico.

Hasta la fecha no se conoce en el mercado un soporte para dicho cometido como el que es objeto de éste Modelo de Utilidad

5 caracterizado en el cuerpo de ésta memoria descriptiva.

La característica de éste modelo de Utilidad, actúa a la vez



de arista cortante del papel, actuando como un cortaplumas.

La diferencia existente entre éste soporte y los ya existentes en el mercado, radica principalmente en la tapa del mismo.

10 Los ya conocidos, constituyen dos cuerpos simétricos, con una ranura frontal a fin de facilitar la salida del papel. Algunos, pueden separarse sus dos mitades a fin de proceder a la renovación del rollo de papel; otros, deben ser descolgados de la pared a fin de efectuar la misma operación anterior.

15 El soporte objeto del presente Modelo, presenta la característica de que no precisa ser movido de su sujeción a la pared y permite en todo instante conocer la cantidad de papel que el rollo contiene, lo que le facilita una ventaja sumamente apreciada sobre los objetos similares anteriormente citados. Existe
20 además, el soporte normal en el que la rotura del papel se realiza al aire. Este Modelo de Utilidad, posee una tapa que actúa por su arista inferior a guisa de cortaplumas.

Esencialmente el objeto de éste soporte constituido en su integridad por material metálico, debidamente acabado, ofrece ante la vista una estética elegante, se halla formado por
25 una plancha embutida que presenta en todo su contorno un pequeño chaflanado curvo que evita al ser instalado ver el contenido del interior del conjunto. Posee en sus extremos laterales dos paredes de idéntica plancha de forma semielíptica que, sujetan por sus extremos superiores al eje que sujeta la tapa.
30 En su parte inferior y en el extremo máximo saliente, llevan dos taladros que sujetan al cilindro que actúa de eje al rollo de papel. Este eje se halla formado por un cuerpo cilíndrico de madera o materia similar que, presenta en su centro de sus bases un tetón que encaja a presión en los taladros de las planchas laterales.
35



La tapa, está formada por planchas de características similares a las citadas anteriormente. Se sujeta al conjunto, por mediación de unos pequeños ejes formados por dos remaches sujetos a las planchas laterales. Estos ejes, actúan, en el interior de un pliegue efectuado en la propia pieza-tapa-, y por un pequeño tetón aplanado que sujeta a un fleje que lo une con un taladro del cuerpo principal que lo sujeta.

Todo el conjunto, vá sujeto a la pared o similar donde deba de instalarse por mediación de dos taladros que permiten la colocación de tornillos con sus correspondientes tacos.

Para la mejor comprensión del presente Modelo de Utilidad se acompañan los dibujos de la hoja adjunta en los cuales se representa un caso de realización práctica del soporte de referencia a título de ejemplo, no limitativo.

En los dibujos:

La Figura 1a muestra una vista frontal de todo el conjunto, según las características anteriormente citadas.

La Figura -2- representa el detalle en vista frontal, de la tapa en posición de abierta.

Las Figuras -3- y -4- ilustran la sujeción del fleje que domina en su posición adecuada a la expresada tapa.

La Figura -5- muestra una vista lateral del conjunto instalado y en su estética final.

Conforme a los dibujos, puede observarse en las distintas figuras, todo el funcionamiento del objeto motivo del presente modelo de Utilidad.

El cuerpo principal -1- posee dos planchas laterales -2- que sujetan a la tapa -3- por mediación de los remaches-ejes -7- y el tetón aplanado -10-. La tapa -3- posee su arista inferior -4- un poco afilada a fin de poder ésta cortar el papel al ser este tirado hacia arriba. El rollo de papel -13-

-104316



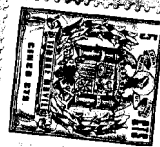
se halla sujeto en el interior por el eje -6- en cuyas bases
presenta los tetones -5- que encajan en los taladros que pre-
70 sentan las planchas laterales -2-1

La tapa -3-, se halla sujeta por mediación de un redoble pro-
pio -8- en cuyo interior discurre el eje del remache -7- y de
un tetón aplanado -10-. Este tetón -10-, sujeta en su extremo
superior al fleje -9-, el cual a la vez se halla sujeto al cuer-
75 po principal -1- a través del taladro -11- que lleva consigo
el cuerpo. Al entrar en movimiento la tapa -3-, el tetón -9- ac-
túa en el sentido que indica la flecha en la Figura -3- hacien-
do así, desplazar al eje a través del taladro 11. De ésta for-
ma la tapa -3- vá siempre presionando sobre el rollo de papel
80 -13- y siguiendo su desgaste actuando siempre en iguales e idé-
nticas condiciones. Todo el conjunto vá unido a la pared o simi-
lar -14-, por mediación de los taladros -12- que presentan un
chaflanado a fin de poder alojar elementos de tornillería.

El Modelo, dentro de su esencialidad puede ser llevado a la
85 práctica en otras formas estéticas que difieran de las que se
han detallado a título de ejemplo, y a las cuales alcanzará
igualmente la protección que se recaba. Podrá, pues, fabricar-
se dicho soporte, en cualquier tamaño y estética, con los me-
dios o materiales más adecuados por quedar todo ello compren-
90 dido en el espíritu de las reivindicaciones.

R E I V I N D I C A C I O N E S

Reivindica el recurrente la propiedad y el derecho exclusivo de
fabricación en España y sus Dominios del objeto del presente
Modelo de Utilidad, caracterizado en las siguientes reivindica-
95 ciones;



1a. Soporte para rollos de papel higiénico, caracterizado esencialmente por un cuerpo principal que posee dos planchas laterales que sujetan a una tapa por mediación de dos remaches ejes y un tetón aplanado, dicha tapa posee una arista inferior un poco afilada a fin de poder ésta cortar el papel al ser éste tirado hacia arriba.

2a. Soporte según reivindicación anterior, caracterizado esencialmente porque el rollo de papel se halla sujeto por un eje en cuyas bases presenta unos tetotes que encajan en los taladros que llevan las planchas laterales.

3a. Soporte según reivindicaciones anteriores, caracterizado esencialmente porque la mentada tapa se halla sujeta por un redoble propio en cuyo interior discurre el eje del remache de la reivindicación primera. El tetón de la reivindicación primera sujeta en su extremo superior a un fleje el cual a su vez se halla sujeto al cuerpo principal a través de unos taladros que lleva consigo el citado cuerpo.

4a. Por "SOPORTE PARA ROLLOS DE PAPEL HIGIÉNICO" Sean cuales fueren las circunstancias que concurren en la esencialidad del presente Modelo de Utilidad, caracterizado en el cuerpo de ésta memoria descriptiva.

Consta ésta memoria descriptiva de cinco hojas, mecanografiadas por una sola cara, numeradas, foliadas y acompañadas de una hoja de planos a título de ejemplo, no limitativo.

120

Madrid veinte de Febrero de 1964

P.Aa

104316

Fig. 1

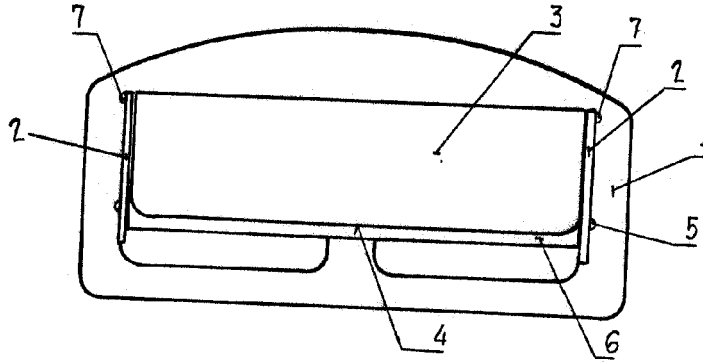


Fig. 2

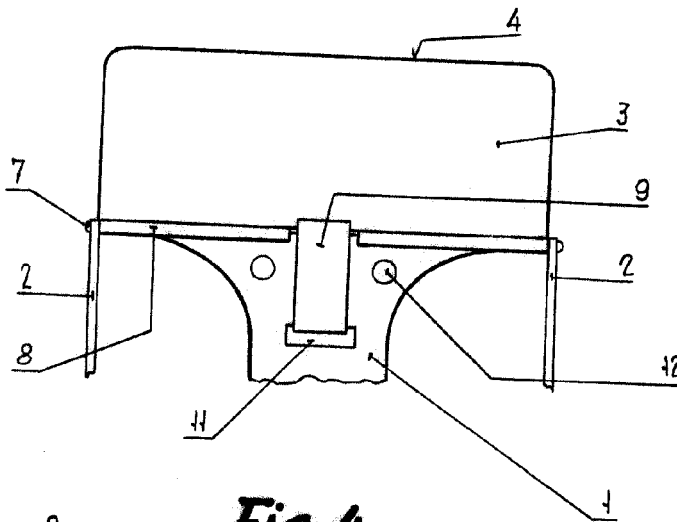


Fig. 3

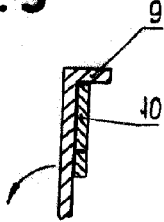


Fig. 4

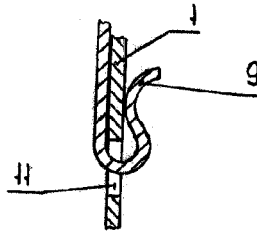
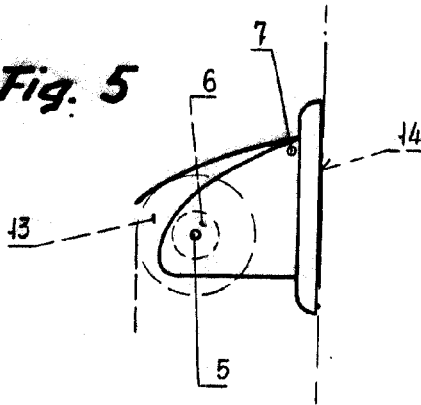


Fig. 5



Madrid, 20 febrero 1964.
p.a.

Escala variable.