

104305



104305

MODELO DE UTILIDAD

que por veinte años, para España y sus Posesiones, se solicita a favor de D. José Roig Carbó, de nacionalidad española, con residencia en Barcelona, C/Floridablanca 119, por:NUEVA PERSIANA.

MEMORIS DESCRIPTIVA

5 El Modelo de Utilidad a que se refiere esta Memoria Descrip-
tiva se refiere como se indica en su enunciado a una nueva Per-
siana, la que por sus características especiales y las condicio-
nes de novedad y utilidad que reporta, es merecedora de la pro-
tección que para ella se solicita al amparo del derecho que reco-
noce el artículo 171 del vigente Estatuto Ley sobre Propiedad
Industrial.

10 Recae la principal caracretistica de ésta nueva Persiana en
el sistema de unión de las distintas piezas que la componen, cons-
tituido por la inserción de una grapa de cualquier material ade-
cuado, preferiblemente plástico, el cual se acopla mediante sim-
ple presión, lo que facilita extraordinariamente las reparaciones
de deterioros producidos por el uso o cualquier otra causa, así
como la posibilidad de aumentar o disminuir su tamaño, operación
15 que puede ser realizada por cualquier persona, aún sin poseer
conocimientos técnicos sobre la materia.

20 Estas ventajas no pueden producirse en las persianas existen-
tes actualmente en el mercado, en las que la unión de sus distin-
tas piezas se realiza mediante visagras de metal, cuya repara-
ción es muy complicada, aparte de que la propia visagra porcon-
diciones climatológicas adversas es muy facilmente oxidable, lo
que determina su mal funcionamiento y a la larga su rotura.



25 Para dar una idea mas clara del objeto que constituye este registro de Modelo de Utilidad, se acompaña a ma memoria descriptiva una hoja de planos en la que a título informativo se ha representado un ejemplo de ejecución, el cual no debe ser considerado a título exclusivo, puesto que podrán ser introducidas en el mismo todas aquellas variaciones que no alteren su propia finalidad característica.

30 En el plano:

FIGURA 1ª, es una vista de conjunto, de frente y lateral de un segmento de persiana, y

FIGURA 2ª, representa la grapa de fijación de las distintas piezas de la misma.

35 La persiana objeto de este registro está constituida por una pluralidad de piezas -1-, de sección romboide, ajustables una sobre otra en sentido longitudinal para constituir el cuerpo general de la misma.

40 Cada una de estas piezas ha sido provista en sus lados superior e inferior de unas pequeñas aberturas -2-, comunicantes con el interior y dispuestas simétricamente en cada pieza, de tal forma que sean coincidentes al superponer una sobre otra.

45 A través de estas aberturas -2-, se efectúa la unión de las distintas piezas que componen la persiana, por mediación de las grapas -3-, de forma que cada una de las patas de dicha grapa, que presenta curva la superficie de sus caras internas, quede inserta en el interior del cuerpo de dos piezas distintas y contiguas a las que une, quedando al exterior la cara lateral del lomo que une ambas patas de la grapa, y permitiendo el fácil plegado o enrollado de la persiana.

50 Descrito suficientemente el objeto que constituye este Modelo de Utilidad, sólo resta añadir que podrá ser objeto de variaciones de detalle todo aquello, tal como cambio de forma, materia, dimensiones, proporciones etc, que no modifique su esencialidad característica, que es la que se desprende de la descripción que



104305

- 3 -

antecede y reivindica a continuación, debiendo quedar comprendidas en la protección que se recaba todas estas posibles modificaciones.

N O T A

60 En resumen el presente MODELO DE UTILIDAD habrá de recaer esencialmente sobre las siguientes:

REIVINDICACIONES

65 1ª. NUEVA PERSIANA, caracterizada esencialmente por estar constituida por una pluralidad de piezas de sección romboide, ajustables unas sobre otras en superposicion longitudinal, cada una de las cuales ha sido provista en sus labios superior e inferior de unas pequeñas aberturas comunicantes con el interior y simetricamente dispuestas en todas las piezas, en cuyas aberturas se acopla la grapa de unión de las mismas, cuya conformación, está delimitada por dos patas unidas entre
70 sí por un lomo, de tal forma que cada una de las patas que presenta curva la superficie de sus caras internas, se aloja en el interior del cuerpo de piezas distintas contiguas, a las que une, quedando al exterior de las aberturas la cara lateral del lomo que las une.

75 2ª NUEVA PERSIANA.

Tal como queda descrito en la memoria que antecede y se ilustra en el plano que se acompaña.

Consta esta memoria de tres hojas foliadas y mecanografiadas por una sola cara.

Madrid, 19 FEB. 1964

104305

Hoja única

104305



fig. 1

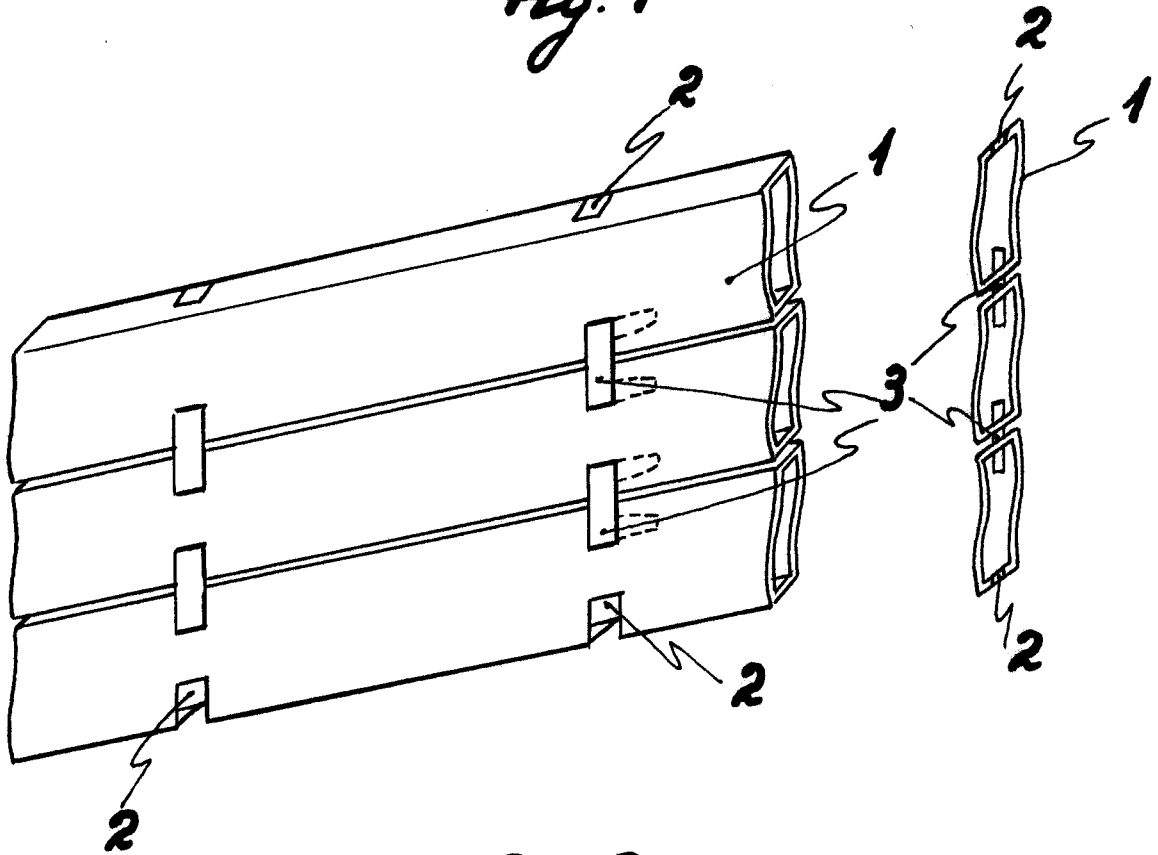
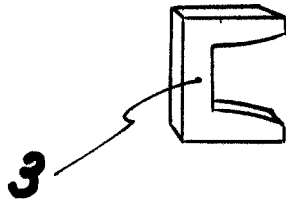


fig. 2



Escala variable
Madrid: 19 FEB. 1984

Handwritten signature