

104279' 1 FEB



104279

MODELO DE UTILIDAD

por 20 años

por "UN JUGUETE", a favor de D. Pablo Breysse Puig, de nacionalidad francesa, domiciliado en Barcelona, Petritxol, 1, pral.

=====

MEMORIA DESCRIPTIVA

El presente Modelo de utilidad se refiere a un nuevo tipo de juguete que conjuga al mismo tiempo el efecto de un juego de entretenimiento y el de un ejercicio físico del usuario.

5. Son múltiples los juguetes que existen en el mercado y que cada día van apareciendo en él, observándose la tendencia que hoy en día existe de que los mismos, además de su función característica, cumplan con un objeto educativo. El presente Modelo es uno de tales jugue-



tes, ya que estando ideado principalmente para entretenimiento infantil, precisa para su utilización de un esfuerzo físico por parte del usuario, al cual tal ejercicio le sirve de gimnasia educativa.

5. Aunque, como se ha dicho, el actual juguete preferentemente será para uso infantil, ello no resta el que pueda ser tomado en consideración como artículo deportivo y gím-nástico, debido al ejercicio que ha de efectuarse cuando se utilice obligando al cuerpo del usuario a mantener constantemente la posición de equilibrio, con respecto al juguete.

10. Esencialmente se funda el presente Modelo en el concurso de tres ruedas dispuestas paralelas entre sí y situadas equidistantes. Dichas ruedas quedan relacionadas por dos
15. plataformas o pedales, excéntricamente dispuestos con respecto a aquéllas, y situados horizontalmente, fijándose por sendos pivotes extremos a las mismas ruedas.

- Para su mejor comprensión, nos vamos a referir a un dibujo que se adjunta a la presente memoria y que representa,
20. a título de ejemplo explicativo, no limitativo, un juguete realizado de conformidad con el presente Modelo.

En dicho dibujo, la figura 1 es una vista en alzado y de frente del juguete en cuestión, parcialmente seccionada para mayor claridad.

25. La figura 2 se corresponde con una sección transversal del propio juguete, según el plano de corte A-A de la misma figura 1.

- La figura 3 es un detalle , a mayor escala, de uno de los pedales del mismo juguete, según el plano de corte B-B de
30. la propia figura 1.

Según tales figuras, el juguete deportivo objeto del presente Modelo, está constituido por tres ruedas -1-2- y -3-,



situadas paralelamente y en forma equidistante, una central y dos laterales.

- Dichas ruedas poseerán iguales diámetros y podrán quedar fabricadas con los materiales más oportunos, dependiendo del grado de resistencia que han de poseer las mismas.
- 5.

- Es esencial en el presente Modelo que dichas ruedas -1-2- y -3- estén relacionadas entre sí por unos pedales horizontales -4- y -5- situados excéntricamente, con respecto a aquéllas, aunque simétricos entre sí, para conjugar la posición alta del uno con la baja del otro, y viceversa.
- 10.

Dichos pedales van dotados de unos pequeños ejes extremos -6- de introducción en los alojamientos -7- previstos en las ruedas, a cuyo efecto la rueda central llevará dos diametrales, y las laterales uno solo.

15. Está previsto que los referidos pedales -4- y -5- vayan dotados de unos manguitos o fundas elásticas -8- para un mejor y más firme acomodo que impida el rozamiento entre el pedal y el pié del usuario.

- Como se comprende será variable a los efectos del actual Modelo la forma de unión de los pedales a las ruedas, así como todo cuanto no afecte, altere, cambie o modifique la esencia del juguete.
- 20.

N O T A.

- Se reivindica como objeto de este registro por Modelo de utilidad:
- 25.

- 1.- Un juguete ,caracterizado esencialmente por estar constituido por tres ruedas, paralelas entre sí y equidistantemente dispuestas, relacionadas entre sí por dos pedales horizontales, situados excéntricamente con respecto a dichas ruedas, y simétricas entre sí para conjugar la posición alta del uno con la baja del otro y viceversa; estando dota-
- 30.

- 4 - 104279

11 FEB



dos dichos pedales de unos pequeños ejes extremos de introducción en los alojamientos correspondientes de las susodichas ruedas, así como de unos manguitos elásticos antideslizantes que los recubren.

5. Sean cuales fueren las circunstancias que concurren en la esencialidad del Modelo de utilidad definido en la anterior reivindicación, cuyo objeto es:

2.- "UN JUGUETE".

10. Consta la presente memoria de cuatro hojas foliadas, mecanografiadas por una sola cara y de los dibujos adjuntos.

Barcelona, 11 FEB. 1964

P.A. de D. Pablo Breyse Puig,

11 FEB



104279

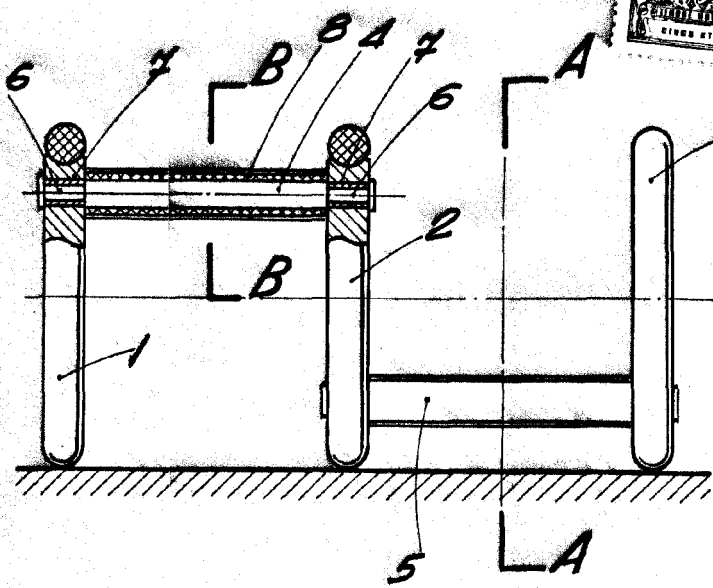


Fig. 1

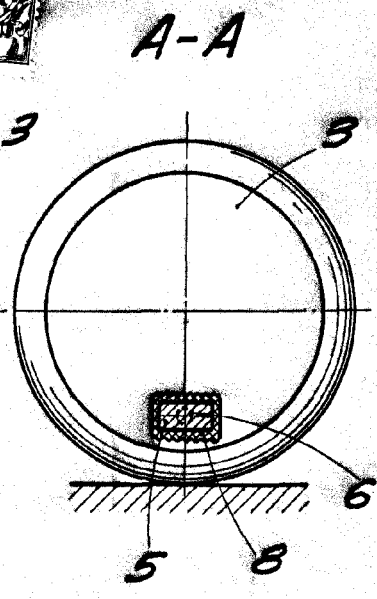


Fig. 2

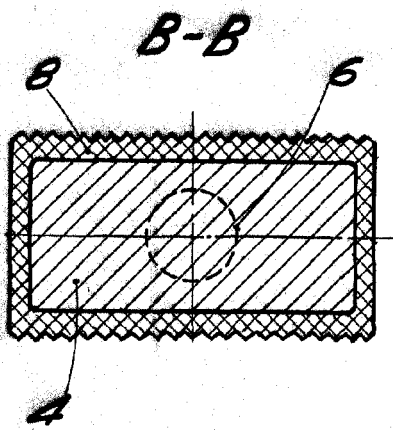


Fig. 3

BARCELONA, 11 FEB. 1964
P.A.

ESCALA VARIABLE