

-7 FEB



104268

M O D E L O
D E
U T I L I D A D

a favor de Don Johannus Martinus van ELDEREN, Don Christianus Cornelis van ELDEREN, Don Cornelis Antonius van ELDEREN, Don Vicente BORES MONTAL y Don José BRILLAS SAGUER, los tres primeros de nacionalidad holandesa y los dos últimos de nacionalidad española, todos ellos domiciliados en Barcelona, calle Hurtado, 30, por "ESCALERILLA PLEGABLE".

- . -

MEMORIA DESCRIPTIVA

La presente invención se refiere a una escalerilla plegable, muy apropiada para uso doméstico, y en almacenes, tiendas, etc., donde sean frecuentes las estanterías fuera del alcance de la mano.

5. Tanto en el hogar como en industrias o tiendas, es preciso el uso de una escalerilla para alcanzar los artículos situados en armarios o estantes elevados. El uso de una escalera de compás resulta incómodo, y muchas veces innecesario, pues la altura que debe abarcarse es
10. poca.

104268-7 FEB. 1911



Atendiendo a las premisas expuestas se ha ideado la escalerilla plegable objeto de la invención, que cuando no se usa como tal, se convierte en un taburete.

5. Esencialmente dicha escalerilla consta de dos barras dobladas en forma de S, paralelas arriostradas por travesaños, que constituyen los peldaños, y se hallan articuladas a dos de las patas de un taburete, disponiéndose topes para la ocultación de la escalerilla debajo de dicho taburete, cuando no se usa.

10. Las patas del taburete están constituidas por sendas barras en U, cuya parte central está doblada, en sentidos enfrentados entre sí, y unidas mediante un eslabón central, quedando apoyado el tablero que forma el asiento del taburete, sobre dichos extremos doblados.

15. Para la mejor comprensión de cuanto queda descrito en la presente memoria, se acompaña un dibujo en el que, tan sólo a título de ejemplo, se representa un caso práctico de realización del objeto de la invención.

20. En dicho dibujo, la figura 1 es una vista en alzado lateral de la escalerilla en posición de uso; la figura 2 es una vista similar de la escalerilla replegada; y la figura 3 es una vista en perspectiva en la posición de uso.

25. La escalerilla descrita consta de un taburete formado por el tablero -1- que constituye el asiento, a cuya cara inferior están unidos los tramos centrales -2- de sendas barras en forma de U, cuyas ramas -3- constituyen las patas, protegidas por conteras 4 arriostrados

104268-7 FEB



por varillas -3a-. Estos tramos centrales están doblados y enfrentados, unidos por un eslabón -5-, y constituyen la base de apoyo del tablero -1-.

5. En dos de las patas del taburete está articulado por medio de un eje -6-, un bastidor formado por dos barras paralelas -7-, dobladas a modo de S, en cuyos tramos transversales están montados los peldaños -8-, que a la vez arriostran a dichas barras.

10. El bastidor en cuestión puede adoptar dos posiciones estables; la primera (figura 1) de uso de la escalerilla, en la que ésta queda desplegada y el tablero -1- constituye un peldaño más de la misma. La segunda posición (figura 2) es la de ocultación, y el bastidor queda debajo del tablero, siendo los extremos -2- los que constituyen el tope de apoyo para las patas -7- de la escalera, las
15. cuales están protegidas también por conteras -9-.

La escalerilla descrita es sencilla en extremo, pese a lo cual resulta muy práctica, pues en la posición de ocultación, ocupa el espacio de un simple taburete, y
20. puede usarse como tal. Cuando se hace preciso usar la escalerilla, la simple oscilación del bastidor -7- alrededor de -6-, permite que los peldaños -8- queden en posición de uso, completados por el propio tablero -1-.

Esta escalerilla resulta muy manejable, y es
25. apropiada para uso doméstico, en almacenes, tiendas, etc.

Serán independientes del objeto de la invención, los materiales empleados en la construcción de los distintos elementos que la integran, formas y dimensiones de los

104268

-7 FEB.



mismos y cuantos detalles accesorios puedan presentarse, siempre y cuando no afecten a su esencialidad.

- . -

N O T A

Se reivindica como objeto del presente modelo de utilidad:

5. 1. Escalerilla plegable, que está constituida esencialmente por un bastidor formado por dos barras paralelas y arriostradas, dobladas en forma de S y que soportan los peldaños, cuyo bastidor está articulado a un par de patas de un taburete, pudiendo adoptar una posición de uso y otra de ocultación debajo del taburete.
10. 2. Escalerilla plegable, según la reivindicación 1, caracterizada porque el taburete está formado por un tablero montado sobre los tramos centrales doblados de un par de barras en U, cuyas ramas constituyen las patas, hallándose unidos aquellos tramos centrales por una barra intermedia.
15. 3. Escalerilla plegable.

La presente memoria consta de cuatro hojas foliadas escritas a máquina por una sola cara.

Barcelona, 7 de febrero de 1964.

Johannus Martinus van ELDEREN
Christianus Cornelis van ELDEREN
Cornelis Antonius van ELDEREN
Vicente BORÉS MONTAL
José BRILLAS SAGUER

p.a.

D. JOHANNUS MARTINUS VAN ELDEREN
D. CRISTIANUS CORNELIS VAN ELDEREN
D. CORNELIS ANTONIUS VAN ELDEREN
D. VICENTE BORES MONTAL
D. JOSE BRILLAS SAGUER

*Das hojas
hoja n.º 1*

104268

7 FEB 1964

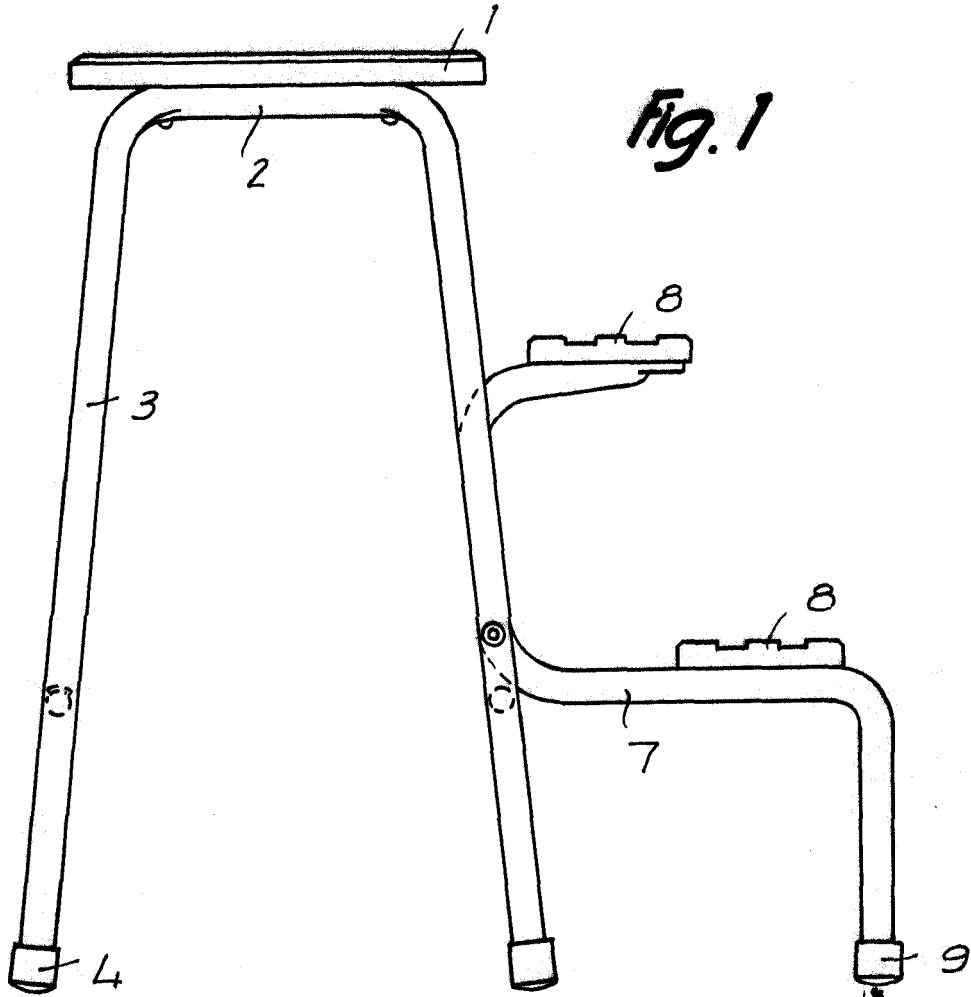


Fig. 1

78901

7 FEB. 1964

*Barcelona,
Johannus Martinus van Elderen
Cristianus Cornelis van Elderen
Cornelis Antonius van Elderen
Vicente Bores Montal
Jose Brillas Saguer
p.a.*

D. JOHANNUS MARTINUS VAN ELDEREN
 D. CRISTIANUS CORNELIS VAN ELDEREN
 D. CORNELIS ANTONIUS VAN ELDEREN
 D. VICENTE BORES MONTAL
 D. JOSE BRILLAS SAGUER

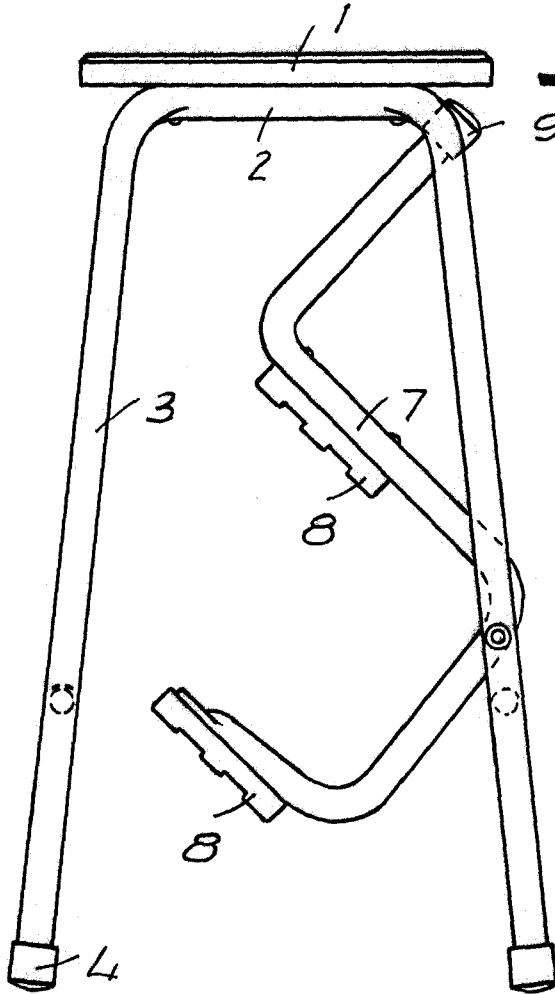
*dos hojas
 hojas n.º 2*

104268

-7 FEB 1961

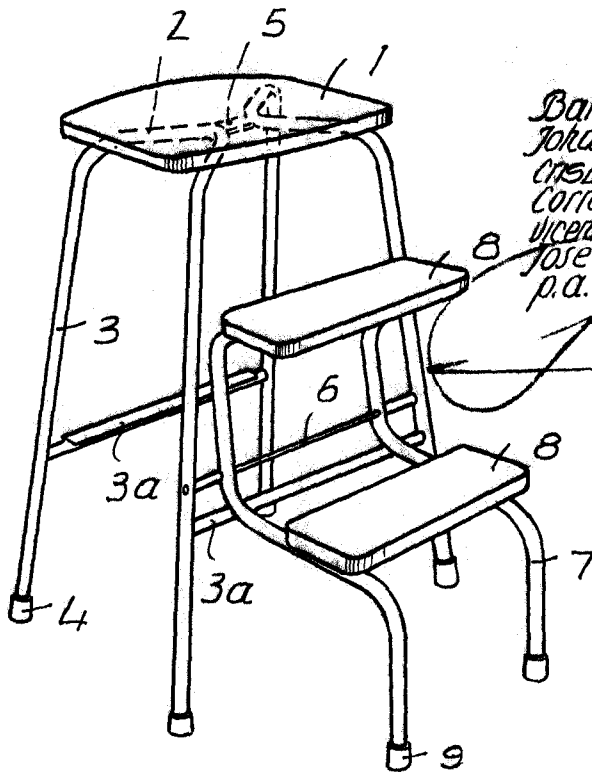


Fig. 2



-7 FEB 1961

Fig. 3



*Barcelona,
 Johannus Martinus van Elderen
 Cristianus Cornelis van Elderen
 Cornelis Antonius van Elderen
 Vicente Bore's Montal
 Jose Brillas Saguer
 p.a.*

10684