

Oficina de Propiedad Industrial

**PEDRO SUGRAÑES**

104244

Rambla Catalunya, 66

Barcelona



## MEMORIA DESCRIPTIVA

de una patente de invención por veinte años para España, por " Perfeccionamientos en los dispositivos ruptores aplicables á los aparatos de gobierno de ascensores, montacargas y elevadores en general " á favor de la razón social Mas, Goberna y Mosso S. E. domiciliada en Barcelona.

La característica principal de todos los mecanismos ruptores de circuito en los dispositivos de gobierno de ascensores y demás aparatos similares, consiste en acoplar sus distintos elementos, sea cual sea el número de contactos, de manera que debiendo el elemento ruptor móvil en sus trayectorias traspasar posiciones intermedias que equivalen á otros tantos puntos muertos, el citado elemento ruptor no pueda pararse en ellas manteniéndose en equilibrio, y además asegurar un fuerte y perfecto contacto entre los carbones ó metales ú otras materias conductoras.

Los mecanismos similares actualmente en uso, no obstante cumplir con las características apuntadas, no ofrecen una seguridad de perfecto funcionamiento ya que un debil desgaste ó pequeña pérdida de elasticidad de los elementos que obligan el movimiento del ruptor móvil, es cuasa suficiente de un funcionamiento defectuoso.

En el dispositivo perfeccionado objeto de la presente patente se consigue con grán sencillez asegurar la imposibi-



lidad de que al martillo ruptor se pare en posiciones intermedias y además con el mismo dispositivo se obtiene un perfecto contacto entre los elementos conductores.

Tal dispositivo viene representado en el dibujo adjunto, en el cual Fig. I, muestra el dispositivo de referencia visto en planta, siendo lo que se indica punteado, una segunda posición del martillo ruptor; Fig. II, una vista de frente y Fig. III, una vista de lado.

La constitución del citado dispositivo perfeccionado es como sigue : sobre una placa aislante 1, va montada una placa metálica 2 cual placa presenta en uno de sus extremos el saliente cilíndrico 3 que actúa de eje de giro del martillo ruptor 4, y en su otro extremo se encuentra el saliente 5 que atravesando á la placa 1 sostiene á las tuercas para embornar 6.

Sobre la placa 1 van montadas y convenientemente dispuestas las piezas metálicas 7 y 8 que sostienen respectivamente á los carbones ú otros elementos conductores 9 y 10 y presentan prolongaciones que atravesando á la placa 1 sostienen á adecuadas tuercas de embornar.

El martillo ruptor 4 presenta en su extremo opuesto al que sujeta su eje de giro, unos carbones ú elementos conductores 11 montados á modo de martillo y dispuestos de manera que al girar, vengán á ponerse en contacto, según su posición, con los elementos conductores 9 ó 10.

El saliente cilíndrico 5 presenta un agujero en el interior del cual se introduce uno de los extremos libres del resorte 12, cual resorte presentando un número variable de espiras dependiente de la fuerza que deba desarrollar, tiene su otro extremo unido en lugar conveniente del martillo ruptor 4.

El resorte de acero 12, de forma tal como se muestra en el dibujo, está dispuesto de manera que ejerce su acción ó



presión en sentido perpendicular á los apoyos no rígidos de sus extremidades.

Funcionamiento ( ver Fig. I ).- Cuando la pieza de mando del dispositivo ruptor ( no vista en la figura ) actuando sobre el rodete 13 desplaza al martillo 4 que tiene su elemento conductor 11 en contacto con el elemento 10, de manera que el citado martillo no llegue á la posición media de su trayectoria, entonces, al cesar la acción de la aludida pieza de mando, debido á la fuerza del resorte 12, se producirá otra vez el contacto entre los elementos 11 y 10, contacto asegurado por la presión ejercida por el resorte 12, pero si la pieza de mando desplaza al martillo 4 hasta la posición media de su trayectoria, entonces también por la rápida y segura acción del resorte 12, el elemento conductor 11 pasará á ponerse á fuerte contacto con el elemento conductor 9.

Al pasar el martillo 4 por la posición media de su trayectoria ó punto muerto, resulta que por pequeñísima que sea la fuerza con que llegue á ella, es suficiente para que por su inercia traspase sin dificultad la citada posición.

#### N O T A

La patente de invención cuyo privilegio se solicita deberá recaer en las siguientes reivindicaciones :

1ª.- Los perfeccionamientos de referencia caracterizados por el hecho de que para asegurar un fuerte y perfecto contacto entre los elementos conductores del dispositivo ruptor y anular la posibilidad de que el elemento movil designado con el nombre de martillo se pare en los puntos muertos, se ha dispuesto un resorte ó muelle de forma especial tal como se muestra



en el dibujo que se acompaña, cual resorte podrá presentar un número variable de espiras y tiene sus extremos libres apoyados de manera no rígida, el uno en un montante sujeta á la placa soporte general y el otro en sitio conveniente del martillo ruptor propiamente dicho.

2ª.- Los perfeccionamientos de referencia caracterizados por la aplicación del resorte reivindicado en el número 1, cual resorte ejerce su acción ó presión en el mismo sentido que el determinado por los apoyos no rígidos de sus extremos.

3ª.- Los perfeccionamientos de referencia en los que subsisten sus características al variar las formas, dimensiones y material constitutivo de cada uno de sus elementos así como también los medios usados para asegurar la unión de unos elementos con otros.

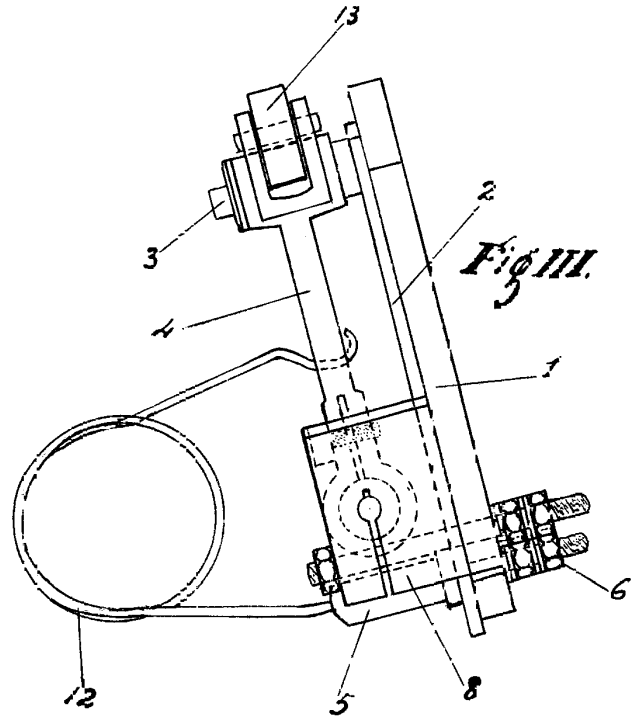
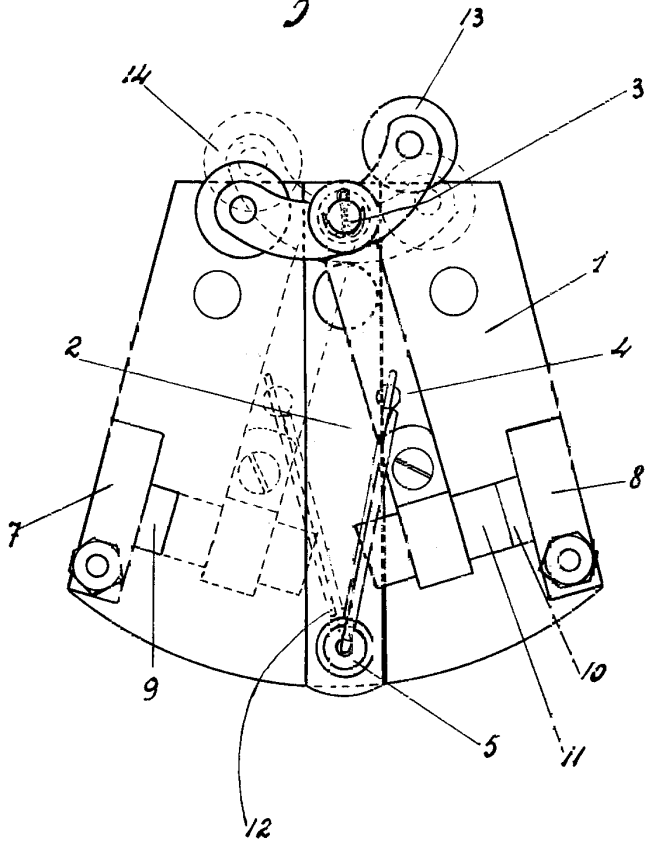
4ª.- PERFECCIONAMIENTOS EN LOS DISPOSITIVOS RUPTORES APLICABLES A LOS APARATOS DE GOBIERNO DE ASCENSORES, MONTACARGAS Y ELEVADORES EN GENERAL.

Consta la presenta memoria descriptiva de cuatro hojas mecanografiadas en una sola cara.

Barcelona 26 Agosto de 1927.

P. A.

*Fig. I.*

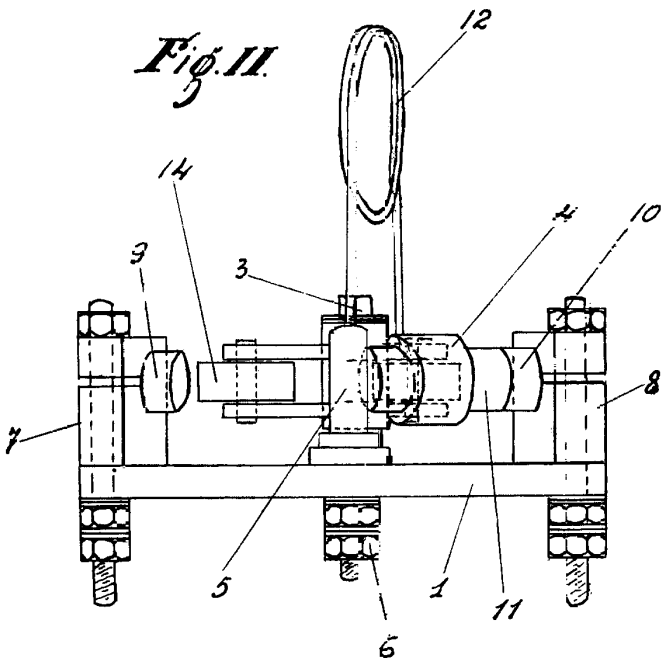


*Fig. III.*



*Escala variable.*

*Fig. II.*



*Barcelona. 26. Agosto. 1927*  
*P.A.*

*J. Puigman*