

104242

- 1 -



104242

MEMORIA DESCRIPTIVA

que se acompaña a la solicitud de un

MODELO DE UTILIDAD

por VEINTE años en España, por "PELDAÑO PROTECTOR -
PARA PONEDEROS AVICOLAS"

a favor de

JUAN MONTAÑA BURGUES.

domiciliado en REUS (Tarragona) Prolongación calle
Jovellanos, s/n.

104242



La invención a que se refiere la presente memoria constituye una novedad industrial, con características y ventajas que la hacen merecedora del privilegio de explotación exclusiva, que por ella se solicita, de acuerdo con las prescripciones del Estatuto vigente de la Propiedad Industrial de fecha 26 de Julio de 1.929, texto refundido, publicado el 30 de Abril de 1.930.

Según el invento, este se contrae como su enunciado indica, a un peldaño protector para ponederos avícolas, el cual, y sin que por ello pierda su carácter de independiente, ha sido especialmente diseñado para su instalación en los ponederos de elementos múltiples, objeto del Modelo de Utilidad número 93.644, concedido al propio solicitante.

Uno de los objetos particulares de la invención, ha sido el de proporcionar un peldaño de acceso para las aves que proteja además a una bandeja inferior recolectora (1) de huevos, cuya base forma una ligera pendiente, de manera que los huevos (4), descendiendo por gravedad van a situarse en el extremo de la misma, que queda en la parte exterior del ponedero propiamente dicho.

Otro objeto, tiende a proveer un peldaño protector y de acceso para ponederos avícolas, que siendo abatible permita la fácil recogida de los huevos de puesta, los cuales hasta dicho instante están preservados por el mismo de todo daño que ocasional o intencionadamente pudieran causarles las aves.

Otros objetos y ventajas, resultarán evidentes con la ulterior y más detallada descripción de la invención que se realiza, con ayuda de los dibujos que se adjuntan, a base de los cuales se expone la estructura del peldaño al propio tiempo que su funcionamiento.

En el plano, se muestra el peldaño montado en un ponedero provisto de bandeja para recogida de huevos, correspondiendo la Fig. 1ª. a una vista del dispositivo en posición de trabajo y la figura 2ª., a una vista del mismo dispositivo, abatido, para permitir la recogida de huevos e

104242



Impedir al propio tiempo el acceso de las aves al interior del ponedero.

Básicamente, la invención consiste en disponer un peldaño protector (3), el cual tiene un punto de giro en el extremo de su soporte y tope (2).

5 Normalmente este peldaño (3), está colocado tal como se indica en la fig. 1, actuando de peldaño (4), para las aves que desean entrar en el ponedero y asimismo protegiendo a los huevos (h), ya que las aves (A) no pueden picar, romper o comerse los huevos allí depositados durante la puesta.

10 Para la recolección de los huevos (h), basta simplemente con levantar manualmente dicho peldaño, según se indica en la Fig. 2, de forma que la persona que efectúa la recolección (R), pueda alcanzar los mismos con suma facilidad.

15 Concretamente, este peldaño tiene un punto giratorio que le permite estar en una u otra posición de las anteriormente descritas.

La indicada en Fig. 1, en que sirve de protector, y en la de Fig. 2, permite la recolección de los huevos depositados en la bandeja.

20 Hecha la descripción precedente, hemos de añadir, que los detalles de realización de la idea expuesta, pueden variar, sin que por ello cambie la esencia de la invención, que es la que se desprende de los párrafos que anteceden y la que se reivindica en la siguiente:

N O T A

En resumen, el Modelo de Utilidad que se solicita, recaerá sobre las reivindicaciones siguientes:

25 1ª. PELDAÑO PROTECTOR PARA PONEDEROS AVICOLAS, caracterizado porque, se coloca sobre la parte exterior de la bandeja en plano inclinado que sirve en los ponederos avícolas para almacenar los huevos de puesta, estando constituido por un peldaño de acceso propiamente dicho que tiene un punto de giro en el extremo de su soporte y tope de tal manera, que en posición de trabajo cubre a los huevos depositados en la -

30

104242



bandeja de recogida impidiendo el que estos puedan ser alcanzados por las aves, y abatido en posición de levantamiento impide el acceso de las aves al interior del ponedero al propio tiempo que permite alcanzar fácilmente los huevos almacenados en la bandeja inferior, para su recogida.

2º. Se reivindica por último como objeto sobre el que ha de recaer el Modelo de Utilidad que se solicita: "PELDAÑO PROTECTOR PARA PONEDEROS AVICOLAS".

Todo conforme queda descrito y reivindicado en la presente Memoria descriptiva, que consta de cuatro páginas mecanografiadas y dibujos que se adjuntan.

Madrid, 15 de Febrero de 1.964

ALFONSO UNGRIA

P.P.

5

10

15

20

25

30

104242

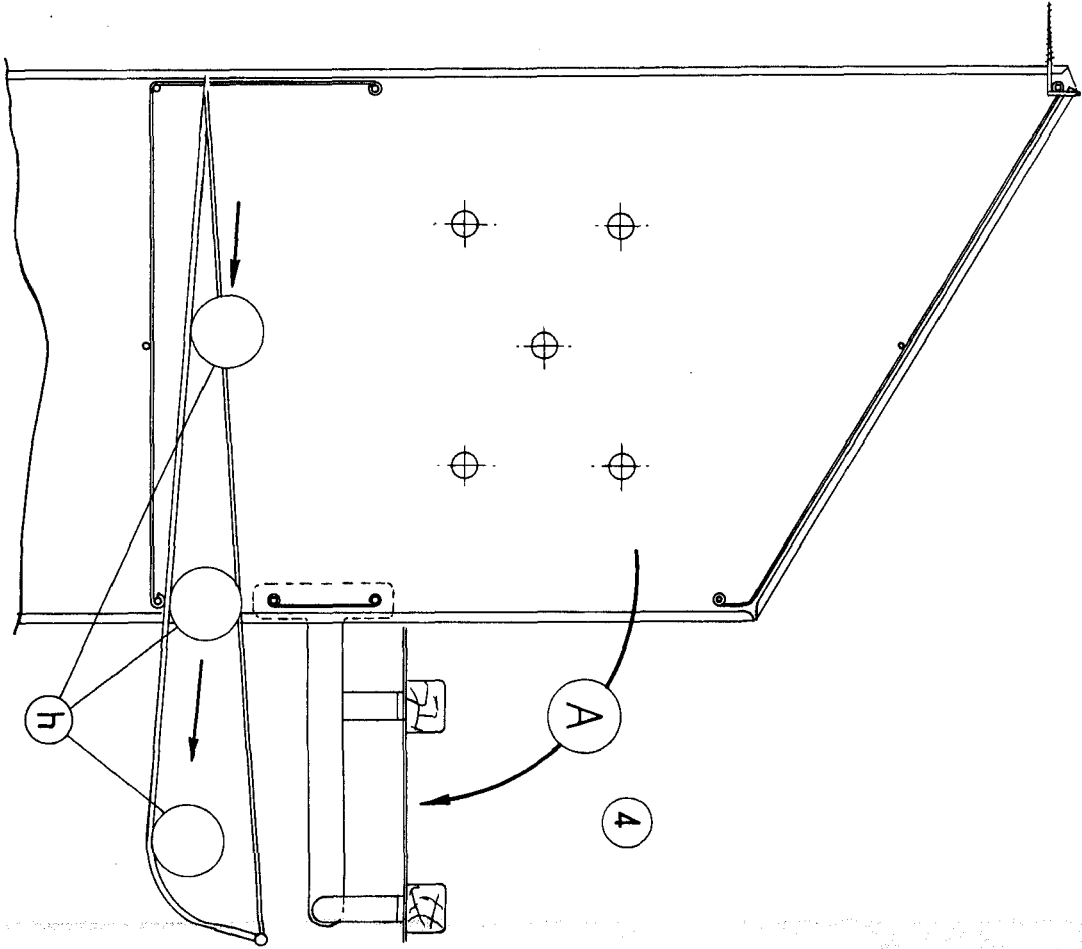
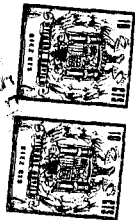


FIG-1

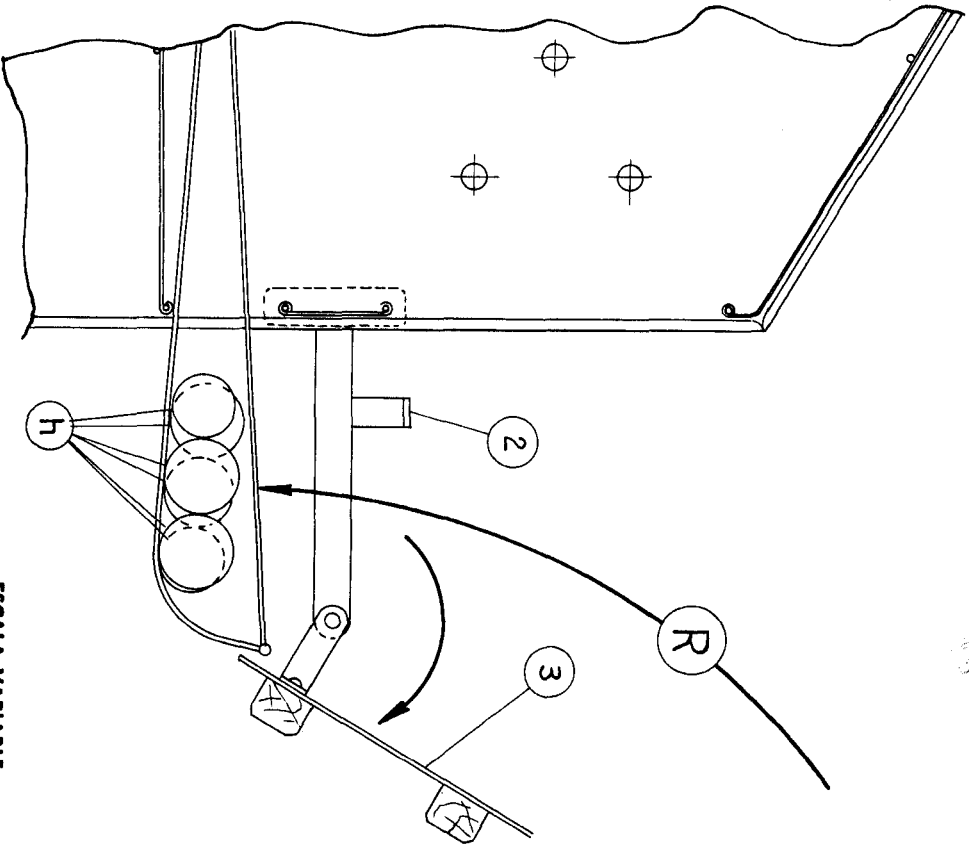


FIG-2

ESCALA VARIABLE
 Modd. 15 de Febrero
 ALFONSO UNGRÍA
 P.R.
 de 196 4