

104228



104228

MODELO DE UTILIDAD

por 20 años

por "UNA COLCHONETA PARA CAMPO Y PLAYA", a favor de
D^a Manuela Lemos Gartey, de nacionalidad española,
domiciliada en Barcelona, Av. San Antonio Ma Claret,
111, ático, 2^a.

=====

MEMORIA DESCRIPTIVA

El presente Modelo de utilidad se refiere a una nueva colchoneta de las que suelen utilizarse en el campo y en la playa, que viene a aportar considerables mejoras sobre las diversas realizaciones de colchonetas de tal tipo ejecutadas hasta el momento.

5.

Son diversos los inconvenientes que presentan las colchonetas actuales utilizables para campo y playa, y solventar tales inconvenientes es la finalidad primordial del presente Modelo.



- Así, el mayor inconveniente de las referidas colchonetas es su dificultad de transporte, ya que ocupan un gran espacio al no poder ser plegadas fácilmente. Esta dificultad de transporte implica una gran incomodidad para el usuario que además de la colchoneta ha de llevar bolsas u otros receptáculos de contención de las demás prendas y artículos necesarios para su esparcimiento. Otro inconveniente que presentan dichas colchonetas es que no pueden ser lavadas fácilmente, ya que hay que sacar la materia interior mullida y ello ha de hacerse descosiendo la colchoneta lo cual es sumamente incómodo.
- 5.
- 10.

- El presente Modelo salva todos los inconvenientes referidos de una forma cómoda y simple, y a base de una constitución sumamente sencilla que no ha de hacer variar prácticamente el precio de coste de la colchoneta, en relación con el de las actuales.
- 15.

- Para mayor facilidad de las descripciones, vamos a referirnos a un dibujo que se adjunta a la presente memoria y que representa a título de ejemplo explicativo, no limitativo, una colchoneta para campo y playa realizada de conformidad con el presente Modelo.
- 20.

- En dicho dibujo, la figura 1 es una vista en perspectiva de la colchoneta en cuestión, en posición de servicio, y por su cara superior.
- 25.
- La figura 2 representa una vista, asimismo en perspectiva de la propia colchoneta, parcialmente seccionada, y por su cara trasera.

- La figura 3 muestra la misma colchoneta plegada en posición de transporte.
- 30.
- Según tales figuras, la colchoneta para campo y playa objeto del presente Modelo, está constituida por



- tres cuerpos -1-2- y -3- unidos entre sí, dando lugar a dos líneas intermedias -4- y -5- por las que son susceptibles de ser doblados los extremos -1- y -3- sobre el central -2-, facilitando el transporte de dicho conjunto sendas asas -6- y -7- dispuestas respectivamente, una de ellas -6- en el borde extremo del cuerpo -1- y la otra -7-, en la línea intermedia -5-.
- 5.

- Es esencial que el cuerpo central -2- vaya dotado en su cara trasera de una lámina -8- cosida por tres de sus lados para dar lugar a una bolsa susceptible de alojar los artículos a transportar por el usuario de la colchoneta.
- 10.

- Asimismo es primordial que los referidos cuerpos -1-2- y -3- vayan dotados en sus laterales de sendos cierres -9- que pueden ser de cremallera u otros adecuados, que permitan la fácil extracción de los elementos internos mullidos -10-.
- 15.

- Todo cuanto no afecte, altere, cambie o modifique la esencia de la colchoneta anteriormente descrita, será variable a los efectos del actual Modelo.
- 20.

N O T A.

Se reivindica como objeto de este registro por Modelo de utilidad:

- 1.- Una colchoneta para campo y playa, caracterizada esencialmente por estar constituida por tres cuerpos unidos entre sí dando lugar a dos líneas intermedias por las que son susceptibles de ser plegados, facilitando su transporte sendas asas situadas en el borde de uno de los cuerpos extremos y en la línea intermedia existente entre los otros dos; yendo dotado cada uno de dichos cuerpos de unos cierres en sus laterales que faci-
- 25.
- 30.

104228-6 FEB



- 4 -

lita la extracción de los elementos internos de mullido, y el central, de una lámina trasera cosida por tres de sus bordes a modo de bolsa.

5. Sean cuales fueren las circunstancias que concurran en la esencialidad del Modelo definido en la anterior reivindicación, cuyo objeto es:

2.- "UNA COLCHONETA PARA CAMPO Y PLAYA".

10. Consta la presente memoria de cuatro hojas foliadas, mecanografiadas por una sola cara y de los dibujos adjuntos.

Barcelona, - 6 FEB. 1964

P.A. de Da Manuela Lemos Gartey,

jc.

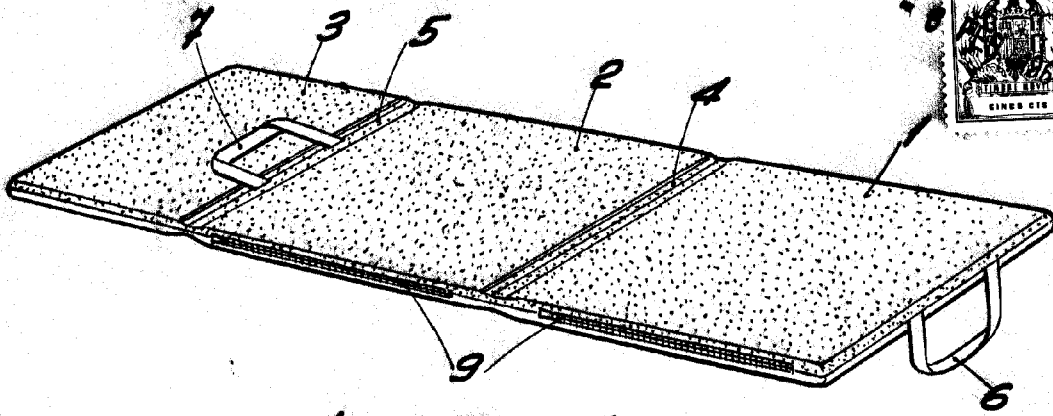


Fig. 1

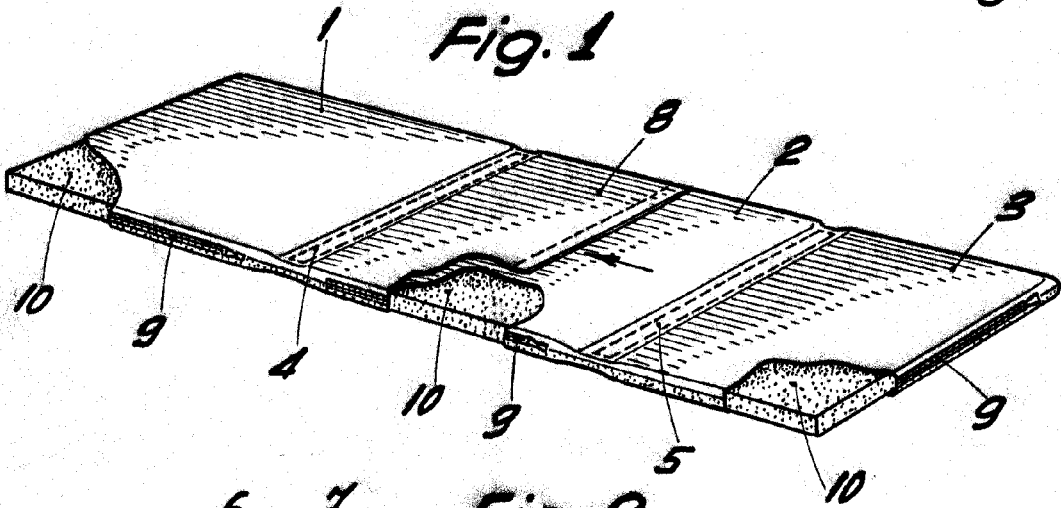


Fig. 2

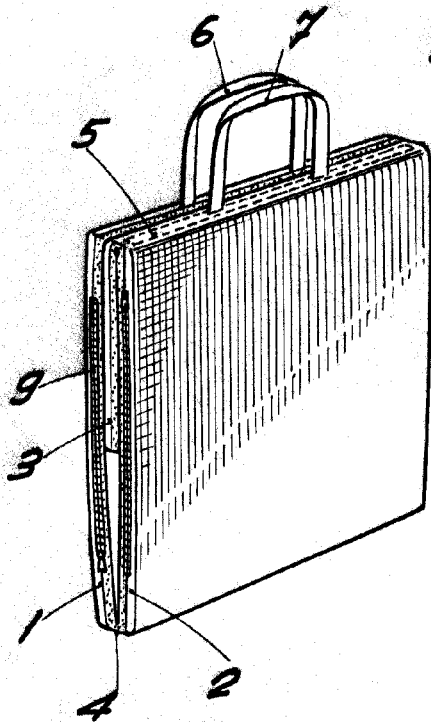


Fig. 3

104228

BARCELONA, 6 FEB. 1964
P.A.

ESCALA VARIABLE