

104210



104210

M O D E L O D E U T I L I D A D

Por V E I N T E años

en España, a favor de la Firma CONSTRUCTORA APARATOS REFRIGERACIÓN, S.A. C.A.R.S.A, entidad española, residente en GETAFE (Madrid) Km. 12 de la Crta. Madrid-Toledo, cuyo Modelo se refiere a:

"BURLETE PERFECCIONADO PARA FRIGORIFICOS".

/- - - - -/

M E M O R I A - D E S C R I P T I V A

El invento se relaciona en general con los sistemas de cierre de cámaras y armarios frigoríficos, y más concretamente tiene por objeto el proporcionar un burlete perfeccionado del tipo que comprende una junta de cierre estanco, integrada por dos cámaras neumáticas longitudinalmente independientes, de las cuales,



- la exterior de ellas, aloja con o sin solución de continuidad, un cuerpo fibroso o esponjoso de propiedades magnéticas, de modo que al ser cerrada la puerta, el flujo magnético creado, ejerce un efecto de atracción que determina la retención automática de la puerta sobre el cerco del mueble o cámara frigorífica, de modo suave y sin necesidad de ejercer presiones o golpes bruscos.
- 5.-
- 10.- La junta del tipo mejorado por la invención, comprende además una pestaña, análogamente longitudinal, que presenta la forma precisa para fijar el burlete sobre la contrapuerta de la hoja que cierra la cámara.
- 15.- Esencialmente, la invención que se precoriza en el actual Modelo de Utilidad, toma como base el citado burlete, introduciendo sobre el mismo unos perfeccionamientos que le confieren mejoras características de orden práctico y funcional. Esencialmente uno de dichos perfeccionamientos estriba en constituir la parte superior de la cámara neumática, de modo que presente sección transversal plana, con lo cual, se mejoran notablemente las características del cierre que se efectúa, al aumentarse la superficie de apoyo entre la junta y el mueble frigorífico, y favorecerse la atracción magnética por disminuirse el espacio o separación entre el cuerpo fibroso o esponjoso de propiedades magnéticas y el citado mueble frigorífico.
- 20.-
- 25.-

4 FEB



Otro de los perfeccionamientos propuestos por la invención, dentro del campo del burlete de propiedades magnéticas antes referido, estriba en preveer que la cámara neumática que relaciona la que comporta el cuerpo fibroso o esponjoso, con la pestaña base de fijación de la unidad, se constituya de modo que poséa la máxima elasticidad y facultad de adaptación, con lo cual, implícitamente, se favorece análogamente el cierre logrado, al beneficiarse el cumplimiento del fin específico del burlete constituido.

Una idea más completa del objeto que constituye éste Modelo de Utilidad, la proporciona la descripción siguiente, al hacer referencia a la lámina de dibujos que a ésta memoria se acompaña, en los que, de manera un tanto esquemática y exclusivamente por vía de ejemplo, se representan los conjuntos y detalles más característicos de la idea del invento, al hacer referencia a un posible caso de realización práctica.

En dicho dibujo; que representa una sección transversal del burlete perfeccionado propuesto, se aprecia que el mismo cuenta con la pestaña -1- de unión del burlete a la puerta y contrapuerta, mediante la que se asegura un cierre hermético y estanco entre el burlete y la puerta del frigorífico. Dicha pestaña está formada por la base -2-, que está longitudinalmente dotada de unas estrías -3-, que aseguran la estanqueidad del asiento.

La base -2-, presenta en su extremo la prominencia



cia acanalada de sujección -4-, dispuesta bajo la solapa -5-, que asienta sobre la contrapuerta. En ésta solapa nacen los tabiquillos -6-, entre los que limita la cámara neumática -7-, siendo la especial constitución de éstos tabiquillos, uno de los perfeccionamientos propuestos por la invención, ya que están configurados para proporcionar un efecto elástico de marcadas propiedades autorrecuperables.

5.- Sobre la cámara intermedia -7-, solidarizada con los tabiquillos -6- que limitan lateralmente la misma se encuentra dispuesta la cámara -8-, de sección marcadamente rectangular -9-. Esta cámara constituye otro aspecto mejorado por la invención, ya que se ha previsto que la parte superior de la misma, sea plana, 10.- con lo cual, el flujo producido por el cuerpo magnético -10- se manifiesta más ventajosamente, y la adherencia es favorecida al aumentarse la superficie material de apoyo. 15.-

Descrita convenientemente la naturaleza del actual Modelo de Utilidad, como asimismo la forma de poderlo llevar a la práctica para convertirlo en una realidad industrializable, se hace constar que en el mismo serán susceptibles de introducir todas aquellas modificaciones de detalle que las circunstancias y la práctica pudieran aconsejar, siempre y cuando que con las variantes que se introduzcan no se cambie, altere o modifique la esencialidad del objeto descrito. 20.- 25.-

N O T A

Se declaran como de novedad y propiedad para todo el territorio español el contenido de las siguientes:



REIVINDICACIONES:

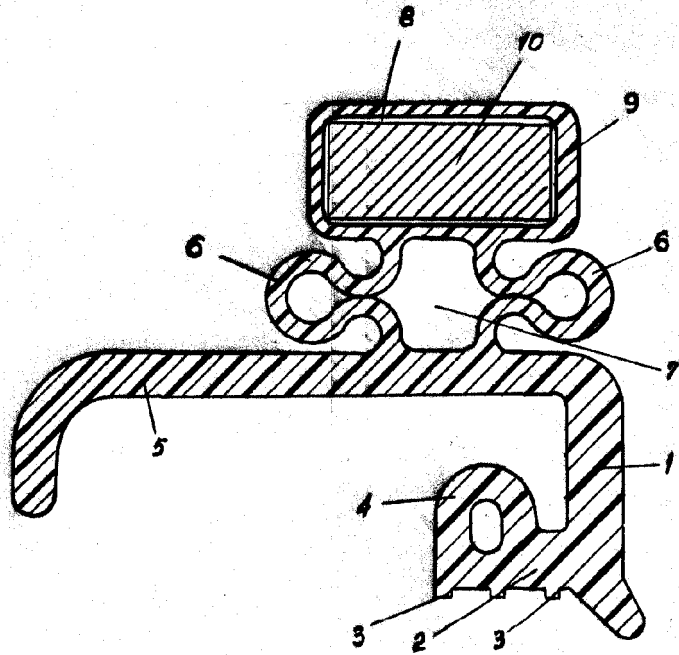
- 1ª.- Burlete perfeccionado para frigoríficos, del tipo que comprende dos cámaras neumáticas longitudinales y superpuestas, de las cuales, una de ellas está unida a una pestaña de asiento y fijación sobre la contrapuerta de la hoja que cierra la cámara, mientras que la otra aloja en su interior, un cuerpo esponjoso de propiedades magnéticas, que actúa sobre el marco metálico de la cámara frigorífica, para establecer el cierre de la puerta, caracterizado porque la primera de las cámaras neumáticas citada, está limitada por un par de tabiquillos de naturaleza elástica, doblados sobre sí mismos de modo curvilíneo, para favorecer la elasticidad de su actuación; caracterizado además porque la parte superior de la cámara neumática que aloja el cuerpo esponjoso de propiedades magnéticas, presenta superficie plana, para aumentar la zona longitudinal de apoyo y favorecer el cierre:
- 5.-
- 10.-
- 15.-

2ª.- "BURLETE PERFECCIONADO PARA FRIGORIFICOS".

- Todo ello, conforme se describe y reivindica en la presente memoria que consta de CINCO, hojas escritas a máquina por una sola de sus caras y dibujos, que la ilustran.
- 20.-

Madrid, 14 de Febrero de 1.964

104210



MADRID 14 DE FEBRERO 1964

P.A

E. GONZALEZ VACAS

ESCALA VARIABLE