

104207



104207

MEMORIA DESCRIPTIVA

que se acompaña a la solicitud de un

.....
MODELO DE UTILIDAD

por VEINTE años en España, por "DISPOSITIVO

ELECTROMECHANICO PARA ACCIONAMIENTO DE JUGUE-

TES"
.....
.....

a favor de

Don JOSE ANTONIO SANCHIS PINA, de nacionali-
dad española,

domiciliado en IBI (Alicante), calle Tibi, s/n
.....

104207



5 La invención a que se refiere la presente Memoria constituye una novedad industrial con características y ventajas que la hacen merecedora del privilegio de explotación exclusiva que por ella se solicita, de acuerdo con las prescripciones del Estatuto vigente sobre Propiedad Industrial de fecha 26 de julio de 1.929, texto refundido publicado el 30 de abril de 1.930.

10 Indica el enunciado que la solicitud que nos ocupa se refiere a un dispositivo electromecánico para accionamiento de juguetes. Se caracteriza por tener dispuesto entre el piñón del eje motor y el balancin de cambio de marchas un elemento de engrane al que se dota con un pivote excéntrico, destinado a mover una lengüeta que se halla vinculada a una caja de resonancia. Dicho elemento de engrane, es solidario de un piñón concéntrico que ataca a los piñones extremos del antedicho balancin, emergiendo de un cárter que recubre al primero. Entretanto, en dicho cárter se ha previsto la disposición de un pivote que penetra en una ranura colisa practicada en el propio balancin para limitar el recorrido de la palanca manual de cambio. Y más aún el aludido balancin está además dotado con un sector de borde lobulado que se mueve en el campo de un pivote destinado a fijar todas y cada una de las posiciones relativas de dicha palanca manual de cambio.

25 La palanca inversora de la polaridad de la corriente dispone en uno de sus extremos de dos contactos de ojete vinculados a otras tantas lengüetas de conexión, mientras que el elemento interpolar comprende una cruceta estática para un polo y tres lengüetas flexibles para el polo opuesto. Entre las mismas se halla dispuesta una plaquita ais-

30

104207



35 lante; con la particularidad de que dichas tres lenguetas flexibles están rematadas por pivotes que atraviesan a dicha placa aislante y sobresalen de ésta para constituirse en contactos de los ojetes de la palanca inversora, que, además se halla articulada a un punto del juguete siendo accionada manualmente para invertir la polaridad de la corriente y variar el sentido de la marcha.

40 Para ayudar a la comprensión de la idea expuesta se ha confeccionado, a título explicativo y sin carácter restrictivo alguno, una lámina de dibujos. Ilustra la presente Memoria como un ejemplo de realización del objeto que nos ocupa.

45 La figura 1ª nos ofrece una vista en alzado del dispositivo de accionamiento de juguetes aplicado, por ejemplo, a un tractor. Como puede observarse tiene dispuesto entre el piñón -1- del eje motor y el balancin -2- de cambio de marchas un elemento de engrane -3-, que tiene un pivote exzéntrico -4- destinado a mover una lengüeta (no representada) que se halla vinculada a una caja de resonancia. Dicho engrane -3- es solidario de un piñón concéntrico -5- que ataca a los piñones extremos -6- del balancin emergiendo de un cárter -7- que recubre al engrane -3-.

50 En dicho cárter -7- se ha previsto la disposición de un pivote -8- que penetra en una ranura colisa -9- practicada en el propio balancin -2-. Así queda limitado el recorrido de la palanca manual -10- de cambio. Entretanto el balancin -2- está dotado con un sector de borde lobulado -11- que se mueve en el campo de un pivote -12- destinado a fijar todas y cada una de las posiciones relativas de dicha palanca manual -10- de cambio. Por encima -

55

60

104207



del bloque motor asoma la placa -13- inversora de la polaridad de la corriente que determina el cambio del sentido de marchas del tractor.

65 Finalmente la figura 2ª corresponde a sendas vistas en planta de la palanca inversora de polaridad, del elemento interpolar y a una sección vertical del montaje - entre ambos cuerpos. Obsérvese que dicha palanca inversora -13- dispone en uno de sus extremos de dos contactos de oje- te -14- vinculados a otras tantas lengüetas -15- de conexión. 70 Entretanto el elemento interpolar comprende una cruceta está tica -16- para un polo y tres lengüetas flexibles -17- para el polo opuesto, hallándose dispuesta entre las mismas una plaquita aislante -18-.

75 La vista en sección refleja que las lengüetas flexi bles -17- están rematadas por pivotes -19- que atraviesan a la placa aislante -18- sobresaliendo de ésta para constituir- se en contactos de los ojeteros -14- comunes a la placa inver- sora -13-. Esta se halla además articulada por el eje -20- a un punto del juguete, en este caso el tractor, siendo - 80 accionada manualmente para invertir la polaridad de la co- rriente al tomar contacto los ojeteros -14- con los otros pivo- tes de placas -17- variándose así el sentido de la marcha del tractor.

85 Hecha la descripción precedente es necesario aña- dir que los detalles de realización de la idea expuesta pue- den variar sin que por ello cambie la esencia de la inven- ción, que es la que se desprende de los párrafos que antece- den y lo que se reivindica en la siguiente

NOTA

90 En resumen: El Modelo de Utilidad que se solicita

104207



ha de recaer sobre las reivindicaciones siguientes:

95
100
105

1ª.- DISPOSITIVO ELECTROMECHANICO PARA ACCIONAMIENTO DE JUGUETES, esencialmente caracterizado por tener dispuesto entre el piñón del eje motor y el balancin de cambio de marchas un elemento de engrane al que se dota con un pivote excentrico, destinado a mover una lengüeta que se halla vinculada a una caja de resonancia; porque, dicho elemento de engrane es solidario de un piñón concéntrico que ataca a los piñones extremos del antedicho balancin, emergiendo de un cárter que recubre al primero, y porque en dicho cárter se ha previsto la disposición de un pivote que penetra en una ranura colisa practicada en el propio balancin para limitar el recorrido de la palanca manual de cambio, estando además dotado el aludido balancin con un sector de borde lobulado que se mueve en el campo de un pivote destinado a fijar todas y cada una de las posiciones relativas de dicha palanca manual de cambio.

110
115
120

2ª.- DISPOSITIVO, según reivindicación primera, esencialmente caracterizado porque la palanca inversora de la polaridad de la corriente dispone en uno de sus extremos de dos contactos de ojete vinculados a otras tantas lengüetas de conexión, mientras que el elemento interpolar comprende una cruceta estática para un polo y tres lengüetas flexibles para el polo opuesto, hallándose dispuesta entre las mismas una plaquita aislante; con la particularidad de que dichas tres lengüetas flexibles están rematadas por pivotes que atraviesan a dicha placa aislante y sobresalen de ésta para constituirse en contactos de los ojetes de la palanca inversora, que, además se halla ar-

104207



125 ticolada a un punto del juguete siendo accionada manualmen-
te para invertir la polaridad de la corriente, y variar el
sentido de la marcha.

3ª.- Se reivindica por último, como objeto sobre
el que ha de recaer el Modelo de Utilidad que se solicita
"DISPOSITIVO ELECTROMECHANICO PARA ACCIONAMIENTO DE JUGUE-
TES"

130 Todo tal y como queda descrito y reivindicado en
la presente Memoria que consta de seis hojas escritas a
máquina por una sola cara y dibujos que se acompañan.

Madrid, 14 de febrero de 1.964

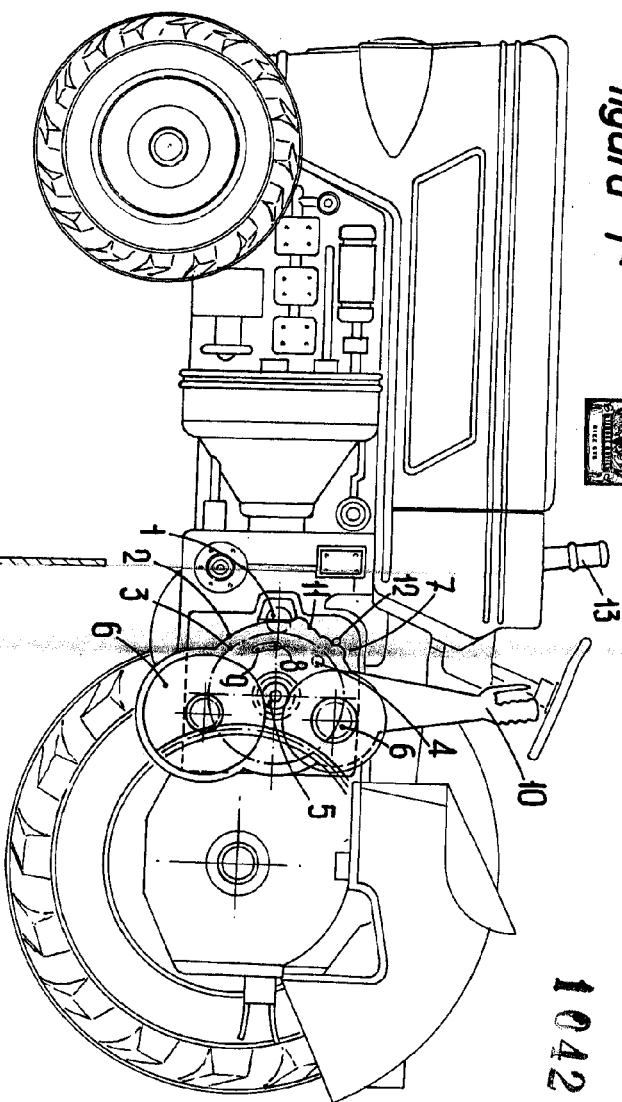
ALFONSO UNGRIA

P.R.

135

D. JOSE ANTONIO SANCHIS PINA

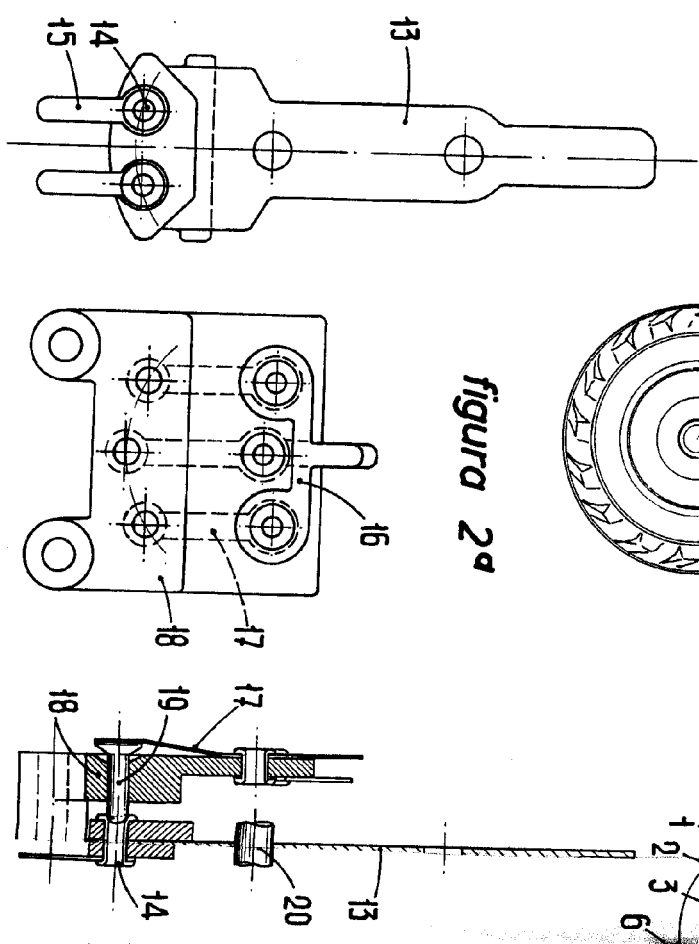
figura 1ª



104207

hoja única

figura 2ª



REPUBLICA VALENCIANA
GOBIERNO DE VALENCIA
SECRETARÍA DE INDUSTRIA