

104206



104206

MODELO DE UTILIDAD

por veinte años

para distinguir

"E S T U F A"

a favor de;

Don José Luis y Dn Juan Antonio IBERO SESMA

de nacionalidad española

residentes en Miranda de Arga-Navarra-

MEMORIA DESCRIPTIVA

Consiste el objeto del presente Modelo de Utilidad en una estufa.

Hasta la fecha no se conoce en el mercado una estufa de las características tan prácticas como la que es objeto de éste



5 Modelo de Utilidad, caracterizado en el cuerpo de ésta memoria descriptiva.

Para la mejor comprensión del objeto de éste Modelo de Utilidad, se acompaña a ésta memoria descriptiva un plano explicativo de sus particularidades a Título de ejemplo, no limita-
10 tivo.

En la Figura -A- se aprecia una vista de conjunto de la propia estufa.

En -1- se aprecia un depósito o tolva para colocación del serrín o materia combustible.

15 En -2- se aprecia el quemador.

En -3- se aprecia el horno.

En -4- se aprecia la salida de humos.

En -5- se aprecia la puerta del horno que tiene la expresada estufa.

20 En la Figura -B- se aprecia un corte de la citada estufa viéndose todas sus particularidades esenciales.

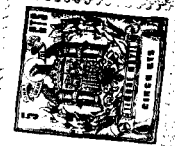
Vemos en -1- la expresada tolva para el combustible, en -2- el quemador, el -3- el horno, en -4- la salida de humos en -6- la parrilla y entre ésta pieza y el quemador existe
25 un espacio para la salida de humos y caída de cenizas.

Como se apreciará, se carga la tolva de serrín o materia combustible, por los agujeros aspiradores de aire se prende fuego para que el combustible arda y luego se aprovecha el horno, formando todo ello un conjunto sumamente práctico y
30 mejorando notablemente lo ya conocido en el mercado.

Las ventajas que ofrece ésta estufa sobre las ya conocidas en el mercado son:

No necesita compresión en el serrín, cuando se emplee ésta materia.

35 Puede alimentarse el depósito en cualquier momento sin su-



frir nada en el fuego del quemador, por lo que puede estar sin apagarse un tiempo ilimitado.

40 Con éste tipo de estufa-tolva, puede tenerse un local de bastante capacidad a una buena temperatura y la consumición es muy poca debidamente procedimiento de quemado.

45 Descrito suficientemente el objeto del presente Modelo de Utilidad, solamente caba hacerse constar que, podrá ser objeto de mejoras, siempre y cuando no se altere su esencialidad, no desvirtuándola el cambio de forma ni los materiales a emplear en su construcción y montaje.

R E I V I N D I C A C I O N E S

50 Reivindican los solicitantes, la propiedad y el derecho exclusivo de fabricación en España y sus Dominios, del objeto del presente Modelo de Utilidad, caracterizado en las siguientes reivindicaciones:

55 La Estufa caracterizada esencialmente por un depósito-tolva que lleva en su parte inferior un quemador con unas perforaciones para aspiración de aire y que, distanciado del expresado quemador existe una parrilla para que, entre espacio pueda realizarse la salida de humos y la caída de cenizas a un horno inmediatamente en su parte inferior con salida de humos general en un costado del mismo.

2a. Por "ESTUFA"

60 Sean cuales fueren las circunstancias que concurren en la esencialidad del presente Modelo de Utilidad, caracterizado en el cuerpo de ésta memoria descriptiva.

Consta ésta memoria descriptiva de tres hojas mecanografiadas por una sola cara, numeradas, foliadas y acompañadas de una hoja de planos a título de ejemplo, no limitativo.

65

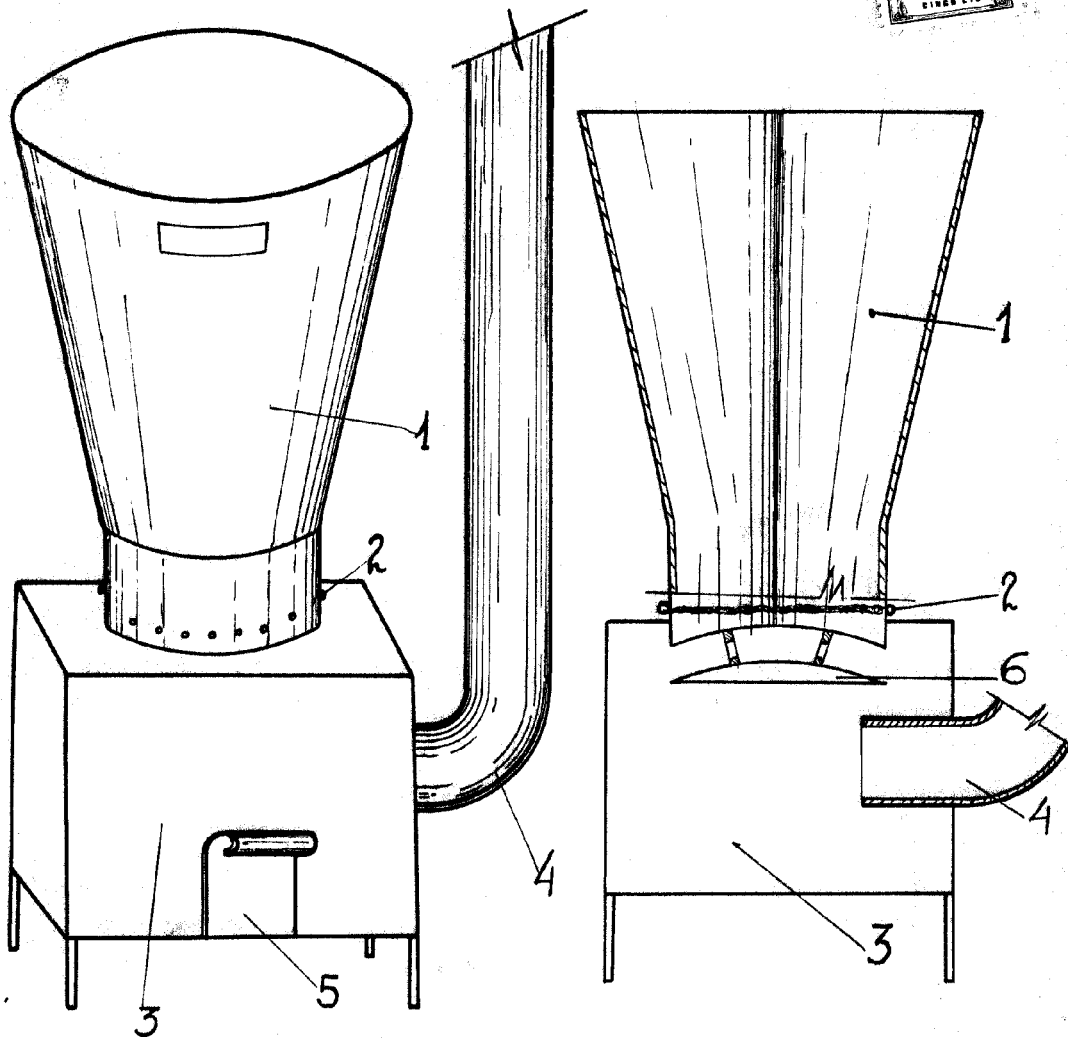
Madrid catorce Febrero de 1964

P.

104206

FIG. A

FIG. B



MADRID, -2-1964

ESCALA VARIABLE