



104200

MEMORIA DESCRIPTIVA

que se acompaña a la solicitud de

UN MODELO DE UTILIDAD

a favor de Don José GONZALEZ Chas, de nacionalidad española, residente en LA CORUÑA - C/ Montijo, 10,

POR:

"UNA BANQUETA DE DOBLE USO"

=====

La presente descripción se refiere, como su enunciado indica a una banqueta de doble uso en el aspecto de servir como asiento, a la vez que proporcionar, mediante una sencilla transformación, un mueble de escalera.



104200

10 leras de mano, se encuentra una longitud desproporcionada con el uso a que se la destina, en tanto que la adquisición de este mueble supone una considerable inversión económica. Por otra parte, en cualquier edificio se emplean con diversidad de aplicaciones las banquetas, tanto para usos domésticos como para industriales. La esencialidad del modelo que se preconiza, consiste precisamente en el aprovechamiento de la utilidad de la banqueta para la creación de una escalera de aplicación en la mayoría de las necesidades.

15

En el modelo de referencia, se parte de la sustentación de unos peldaños y precisamente en la huella de los mismos, en la estructura resistente de la banqueta, quedando cubiertos posteriormente, y en el empleo como mueble de asiento, por la superficie a tal fin destinada, en tanto que en el momento de empleo como escalera, la misma superficie se eleva para descubrir los peldaños a la vez que actúa como protector o quitamiedos por quedar proyectada en prolongación del conjunto.

20

25 En la realización del modelo, se considera preferentemente el empleo de armaduras tubulares metálicas para la formación de estructura, en tanto que la huella de los peldaños se recubre con un material laminar antideslizante, tal que la goma estriada.

30 Para la mejor comprensión de cuanto antecede, se acompaña una hoja de planos en los que se representan esquemáticamente la invención que a continuación y con referencia a los mismos dibujos, se describe detalladamente.

En dichos dibujos:

35 La figura 1ª es una representación en perspecti-

104200



va de la nueva banqueta en la posición de empleo como asiento.

40 La figura 2ª ilustra al mismo elemento con la superficie de asiento elevada para la utilización del conjunto como escalera.

45 Según queda representado, se parte de la formación de unos laterales gemelos (1) y (2) entre los que se compone la estructura resistente, que queda arriostrada mediante el bastidor inferior (3) y el superior (4), los cuales mantienen las huellas de los peldaños (5) y (6) respectivamente que quedan suficientemente desplazados en la vertical para el uso a que se destinan. El anterior conjunto queda recubierto por la tapa (7) en función de superficie de asiento y la cual se embisagra en (8) de manera que la elevación descubra al conjunto de escalera para su empleo
50 como tal.

55 El mueble que queda descrito, es de indudable interés en cualquier hogar o industria, ya que la versatilidad de su empleo y la sencillez de su manejo se conjugan con la economía de fabricación por la intervención exclusivamente de materiales normalizados y de bajo costo adquisitivo.

60 Descrita suficientemente la naturaleza y objeto de la invención y la manera en que la misma puede ser llevada a la práctica, se hace constar que en su realización podrán ser variables los materiales, formas y dimensiones, y en general, cualquier otro detalle accesorio o secundario, siempre que ello no altere, cambie o modifique la esencialidad propuesta.

65 Los términos en que queda redactada la presente

104200



memoria son ciertos y fiel reflejo del objeto descrito, debiéndose tomar con carácter amplio y nunca en forma limitativa.

==.==.==.==.==.==.==

N O T A :

70 EL MODELO DE UTILIDAD que se solicita, deberá recaer precisamente sobre las particularidades características de las siguientes reivindicaciones.

75 1ª.- Una banqueta de doble uso, esencialmente caracterizada por comprender una armadura resistente organizada en dos cuerpos laterales en tubulares curvados en U arriostrados por dos armaduras intermedias establecidas en plano horizontal, cada una de las cuales comporta la huella de un escalón con desplazamiento en la vertical de manera que la proyección no interfiere el uso, disponiendo el anterior conjunto en el tramo de fondo de los cuerpos
80 en U de unos embisagramientos en los que se retiene una superficie de asiento susceptible de ser abatida para apoyo sobre los susodichos tramos adoptando posicionado horizontal, a la vez que de elvarse hasta adoptar un plano

104200



vertical, en donde actua como agarradero y quitamiedos de la escalera.

2ª.- UNA BANQUETA DE DOBLE USO.

.=.=.=.=.=.=.=. .

Todo según queda expuesto en la precedente Memoria que consta de cinco hojas foliadas y mecanografiadas por una sola cara y hoja de dibujos, que a la misma se acompaña.

MADRID, 14 de febrero de 1.964

Mediano
J. Aubrey

104200



FIG. 1

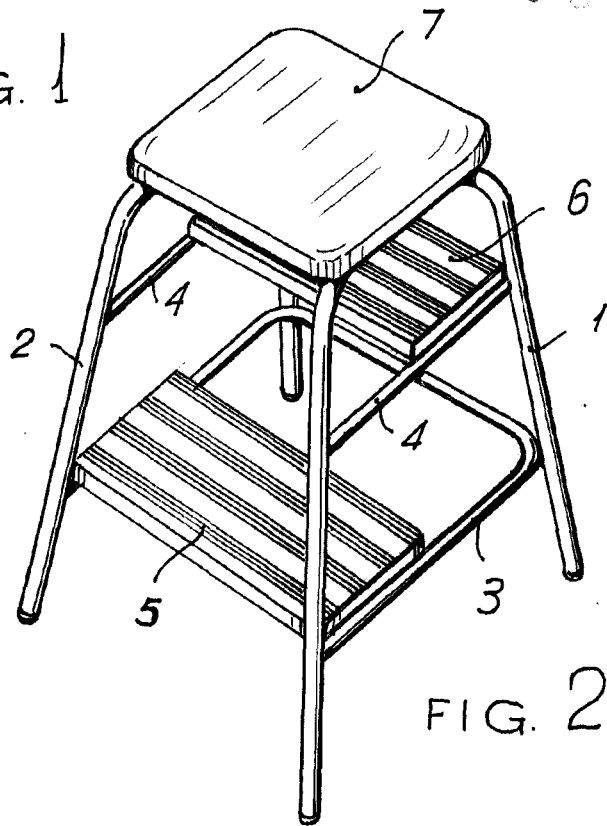
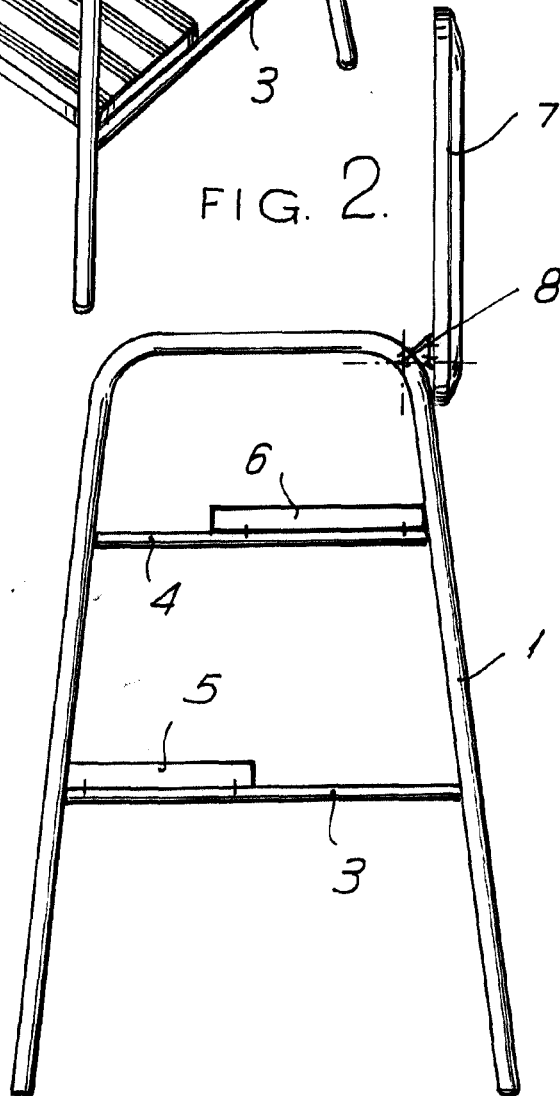


FIG. 2



ESCALA VARIABLE.

Madrid. 14 FEB 1964

Modesto S. S. S.

[Handwritten signature]