

104182



104182

MEMORIA DESCRIPTIVA
para solicitar
PATENTE DE MODELO DE UTILIDAD
en
E S P A Ñ A
por VEINTE años
por "SILLON PLEGABLE Y CONVERTIBLE EN CAMA"

A nombre de:

D^a. Ana COLL BENNASER, de nacionalidad
española.

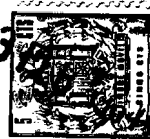
domiciliada en:

PALMA DE MALLORCA (Balears), Gumersindo, 78

=====

El objeto de la presente solicitud de modelo
de utilidad, se refiere a un sillón plegable y convertible en
cama, cuyas características de novedad le confieren la cualidad
de aportar, a la función a que se destina, las siguientes venta-
5 jas sobre lo ya conocido:

a.- Es de estructura articulada con posibilidad



de plegado total con lo que queda reducido a ocupar muy poco espacio.

b.- Es susceptible de despliegue, en una primera posición, para ser utilizado como sillón.

10 c.- En esta posición posee capacidad de regulación de inclinación de asiento y respaldo.

d.- el respaldo lleva visera quitasol.

e.- Se puede desplegar, en una segunda posición, para ser utilizado como tumbona de relajamiento, con posibilidad de regulación de sus dos superficies.

15 f.- En una tercera posición, queda adaptado para su utilización como cama.

En el adjunto plano se ha representado una forma de ejecución del modelo de que se trata.

20 La figura 1 representa el sillón en primera posición de desplegado, o sea para ser empleado como tal sillón.

La figura 2 representa el mueble en segunda posición de despliegue, o sea para ser empleado como tumbona.

La figura 3 indica la tercera posición de despliegue, para uso como cama.

25 La figura 4 muestra la cuarta posición de plegado que corresponde al plegado total para traslado y almacenado.

La figura 5 se refiere a una vista perspectiva del sillón en la posición correspondiente a la figura 1.

30 Como se puede apreciarse, este sillón plegable y convertible en cama consta de dos marcos (1) y (2) unidos articularmente por tramos cortos (3), estando provisto el marco mas largo de otro pequeño (4) unido asimismo articuladamente. Sobre estos marcos se tiende una plancha flexible (5) continua
35 que determina asiento y respaldo. Cada marco posee doble escalera (6) en los laterales y cerca del testero.



En los tramos cortos (3) articulan asimismo listones (7) y (8), formando dos partes, de los que, uno, posee travesaño (9) y articula en otros (10) y presenta un tramo suelto susceptible de anclaje por medio de las escuadras (11). El otro par posee travesaño base (12) y articula con otro para de listones (13) dotado de travesaño (14). El par de listones (10) también lleva travesaño testero (15). Estos travesaños (14) y (15) sientan en los escalones de las escalerillas (6) posibilitando la regulación.

Jugando los elementos articulados y de anclaje, tal como se indica en los dibujos, se obtienen las posiciones de sillón, tumbona, cama y plegado total que se indican.

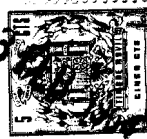
Este modelo es realizable en cualesquiera tamaños y materiales adecuados, siendo susceptible de toda clase de modificaciones de detalle que no alteren su fundamento

--- N O T A ---

1º.- Sillón plegable y convertible en cama, caracterizado por que consta de dos marcos en U, unidos articuladamente, por los extremos de sus patillas, mediante unos tramos rectos cortos, uniéndose, en su parte externa, el marco más largo, uno pequeño, en unión articulada, tendiéndose sobre estos marcos una plancha flexible, articulando, también, en los extremos de los tramos cortos, pares de listones, arriados por travesaños próximos a la articulación los marcos, en sus patillas, llevan escalerillas de apoyo regulable sobre travesaños de pares de listones que van acoplados articulados sobre los pares descritos, estando dotado el par correspondiente al marco más largo, de listones prolongación anclables por medio de angular.

2º.- "SILLON PLEGABLE Y CONVERTIBLE EN CAMA".

104182



Tal y como se ha descrito en la memoria que antecede y para los fines que se han especificado, representado en el dibujo que se acompaña.

Consta la presente memoria descriptiva de cuatro hojas escritas a máquina por una sola cara.

Madrid, 8 de Febrero de 1.964.

104182

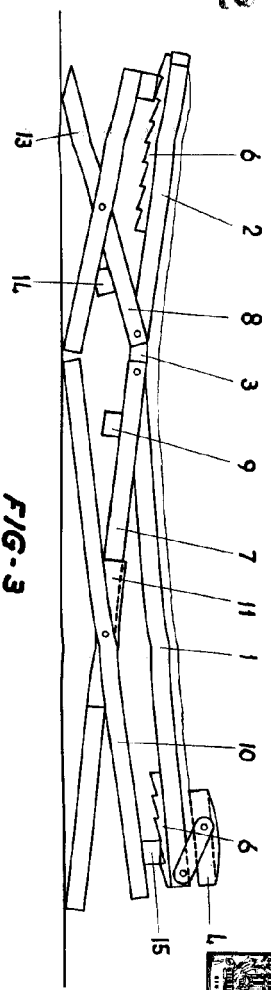
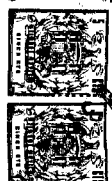


FIG-3

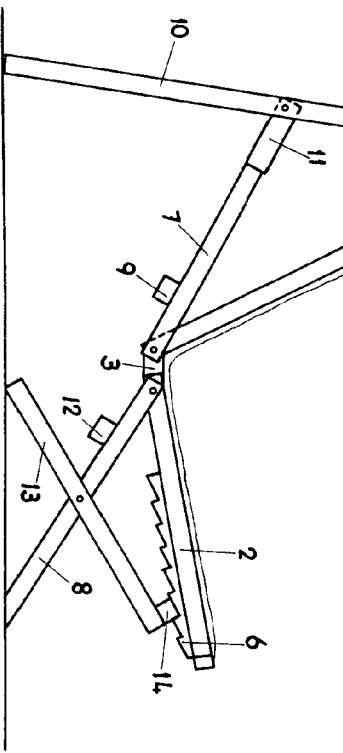


FIG-1

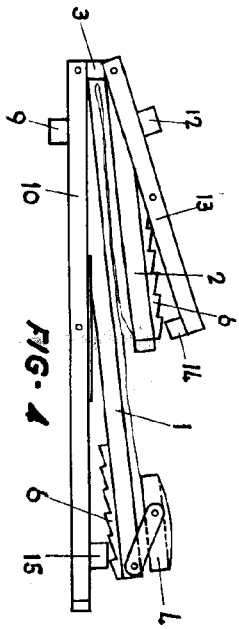


FIG-4

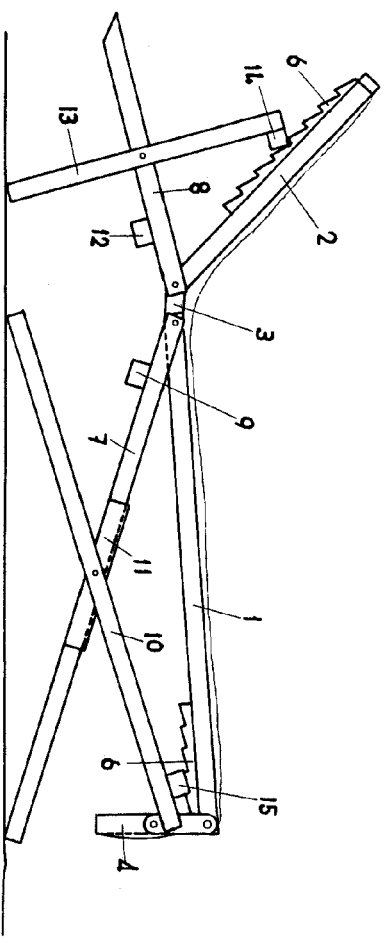


FIG-2

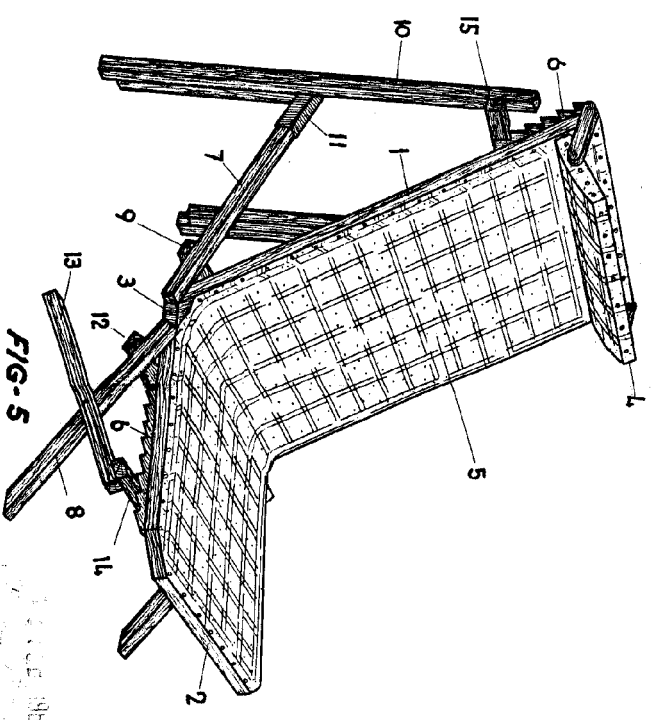


FIG-5

ESCALA VARIABLE

INVENTOR: BENNASSER