

104179



104179

MODELO DE UTILIDAD
POR VEINTE AÑOS
EN ESPAÑA

solicitado a favor de REKO, S.A., de nacionalidad española, domiciliado en Valencia, Calle Arzobispo Melo, número 3, bajo,

P o r

== == "MUEBLE PERFECCIONADO PARA TELEVISORES" == ==

~~~~~

MEMORIA DESCRIPTIVA

=====

El mueble perfeccionado que se presenta a su registro por medio de esta memoria descriptiva y los dibujos complementarios adjuntos, reporta efectos beneficiosos en cuanto al sonido en los televisores y considerando sus cualidades de novedad y utilidad práctica, lo suponemos suficientemente fundamentado para solicitar el privilegio de fabricación y venta exclusiva a nombre



de los titulares del presente expediente.

10 Los televisores conocidos en la actualidad, -  
tienen los altavoces situados en los paneles laterales,  
presetando la dificultad de que los mandos al estar dis-  
puestos en el panel frontal y a uno de los lados o bien  
en los paneles laterales, obligan a disponerse de altavo-  
ces de reducido tamaño con lo que se nota una falta de  
15 sonoridad consiguiéndose poco volumen en el sonido, re-  
cibiéndose éste, de un modo imperfecto por proceder de  
los laterales del televisor.

Las ventajas que presenta el mueble perfeccio-  
nado para televisores objeto de la invención, consiste  
20 en poder situarse un altavoz de gran tamaño, acondicio-  
nándolo dentro de una caja de resonancia o peana dispues-  
ta en la parte inferior del televisor y entre las patas  
de apoyo, siendo la orientación de la dirección frontal  
del sonido, situando el altavoz en el centro del mueble  
25 recibiéndose el sonido frontalmente con posibilidad de  
amplificación debido a su gran tamaño.

En la hoja de dibujos que se acompaña, se ha  
representado gráficamente un caso de realización prácti-  
ca del mueble perfeccionado para televisores, siendo la  
30 parte superior donde se aloja el televisor propiamente  
dicho, de cualquier forma ya conocida, quedando diseña-  
das las figuras de la hoja de dibujos, de forma que, úni-  
camente deban ser observadas con amplio criterio y sin  
caracter restrictivo alguno dado su caracter de mero --  
35 ejemplo informativo.

Las figuras de la hoja de dibujos, son como si  
gue:



40                   Figura 1ª.- Proyección frontal en alzado del  
mueble perfeccionado para televisores, con sección en la  
parte superior por ser innecesaria su total representa-  
ción.

                    Figura 2ª.- Sección longitudinal A-B en plan-  
ta de la figura 1ª, por la peana inferior portadora del  
altavoz de gran tamaño.

45                   Figura 3ª.- Sección transversal C-D en alzado  
de la figura 1ª.

                    Al objeto de facilitar la localización de las  
distintas partes de que consta el mueble que nos ocupa,  
se han dispuesto acotaciones en la hoja de dibujos de -  
50 acuerdo con las descripciones que se efectúan a conti-  
nuación, siendo -1-, el mueble del televisor propiamen-  
te dicho que presenta inferiormente las patas -2-, en-  
tre las que se ha dispuesto la peana -3- en forma de ca-  
jetín, para alojar en él, el altavoz -4- enfrentado al  
55 panel frontal -5-, saliendo el sonido por el orificio -  
-6-, disponiéndose del panel inclinado -7- con el corres-  
pondiente orificio -8- cerrado por la rejilla -9- para  
permitir la salida del sonido, quedando los paneles la-  
terales -10- del mueble, libres para disponerse conve-  
60 nientemente los mandos -11- con la mayor amplitud.

                    Suficientemente descritas las características  
y disposición del mueble perfeccionado, solamente resta  
manifestar la posibilidad de ser variables los materia-  
les empleados en su construcción, así como sus tamaños  
65 y formas, pudiéndose igualmente introducir en su consti-  
tución, aquellas variaciones de tipo constructivo aconse-  
jables en su puesta en fabricación, con la observación  
de que las variaciones efectuadas, no deben alterar los



puntos esenciales reflejados en la siguiente

70

N O T A

En el presente Modelo de Utilidad, se reivindicán como no conocidos ni practicados en España, los siguientes puntos:

75

1º.- Mueble perfeccionado para televisores, - caracterizado porque en su parte inferior, tiene una caja exteriormente en forma de peana de sustentación en la que va alojado el altavoz, teniendo la cara frontal de dicha peana, una gran abertura ocupada por la correspondiente rejilla para permitir la salida del sonido.

80

2º.- "MUEBLE PERFECCIONADO PARA TELEVISORES"- de conformidad en un todo esencial y fines industriales a lo descrito en la precedente memoria descriptiva, y gráficamente representada en los adjuntos planos para su mejor comprensión.

85

Esta memoria consta de CUATRO hojas escritas o mecanografiadas por una sola cara a doble espacio en 85 líneas.

Valencia, 23 Enero 1964

Por autorización del interesado.-

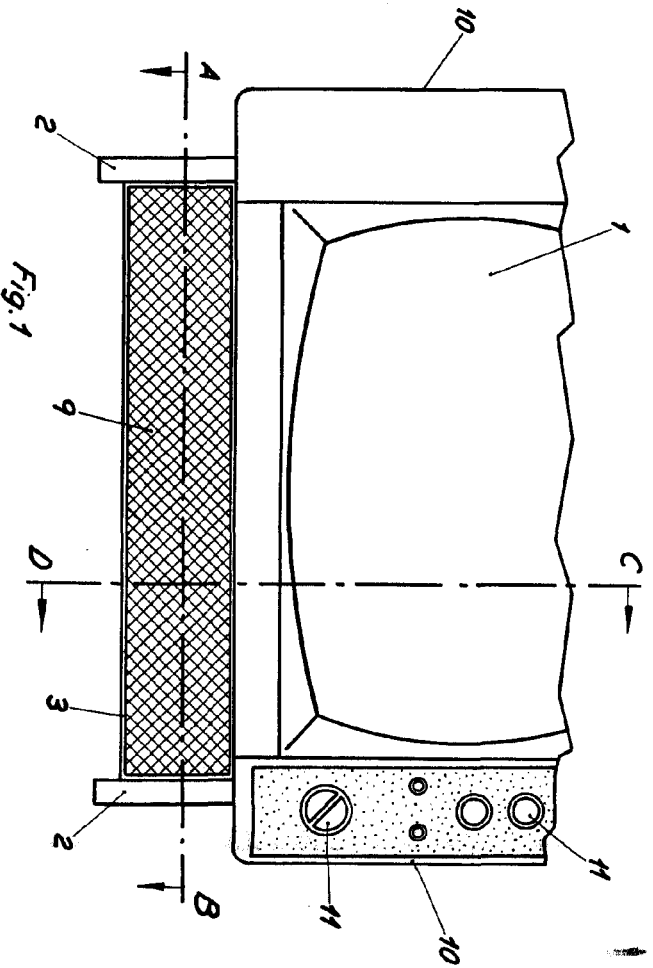


Fig. 1

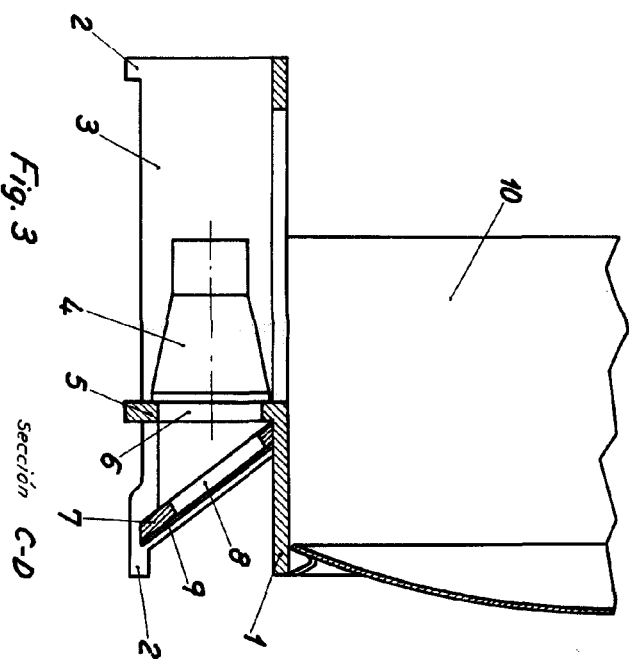


Fig. 3

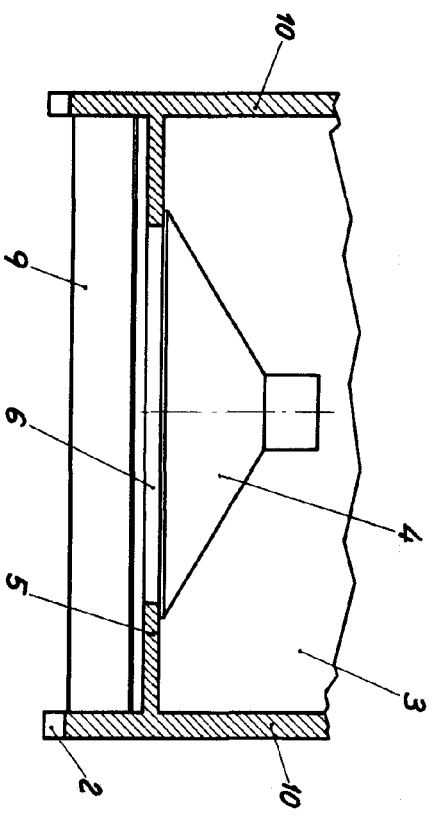


Fig. 2

Sección A-B

Escala variable  
Valencia, Enero 1963  
P.A.

