

Número 17.013

"XXVI/55"



2377 1927

MEMORIA DESCRIPTIVA

para solicitar

P A T E N T E D E I N V E N C I O N

en

E S P A Ñ A

por VEINTE años

por "Un cubrebocas para cañones

"montados en los sumergibles

"y otras bocas de fuego"

A nombre de la Sociedad:

Schneider & Cie.,

establecida en:

42, rue d'Anjou, Paris, Francia.

El presente invento tiene por objeto proporcionar un cubrebocas particularmente aplicable a los cañones que se montan en los sumergibles o en otros buques, como los torpederos, en los que, cuando el cañón

no se encuentra en servicio, suele eclipsarse su boca o vuelo para ir a ocupar una posición horizontal o casi horizontal, quedando entonces el ánima del cañón, aun cuando no se trate de un buque destinado a la navegación submarina, inaccesible al agua del mar.

Consiste el invento, en principio, en un obturador que se instala en un sitio fijo y que se conecta con un mecanismo cuyos movimientos, para la obturación de la boca de fuego y de su apertura, se logran por los movimientos de descenso de la boca a fin de ocupar una posición determinada, y los movimientos ascendentes de dicha boca partiendo de esa misma posición.

El adjunto dibujo ilustra, a título de ejemplo, dos formas de realización del invento, designando:

La figura 1, un corte-elevación de un cubreboca establecido con arreglo al invento y dispuesto, por ejemplo, en el casco resistente de un sumergible, apareciendo los elementos del dispositivo en la posición que ocupan hasta el momento en que la boca o vuelo al hacer su movimiento de descenso, obra en él para colocar el obturador en la posición de obturación.

La figura 2, un corte análogo, con los órganos colocados en dicha posición.

La figura 3, una elevación lateral por el lado de la boca, apareciendo ésta sacada, y

Las figuras 4, 5 y 6, unas vistas correspondientes a las de las figuras 1, 2 y 3, que representan una variante.

El cubreboca u obturador A, propiamente dicho, es sostenido por un soporte móvil B, que formará tope merced a un saliente -b- de perfil apropiado, como



en el ejemplo de las figuras 1 a 3, o mediante un resorte -b-, como en el ejemplo de las figuras 4, 5 y 6, de la boca, al ocupar ésta una determinada posición inmediata a su posición de ocultación o de eclipsaje. El portaobturador B, al cual se podrá sujetar convenientemente el obturador A propiamente dicho, o en el que podrá disfrutar de un movimiento limitado de desplazamiento longitudinal, se somete a la acción de un resorte C que constantemente tienda a mantener al expresado obturador en la posición que ocupa cuando la boca se desprende o libera para que salga el cañón.



En el ejemplo de las figuras 1 a 3, el obturador A, propiamente dicho, se sujeta al portaobturador B, el cual se articula en derredor de un eje D^1 del soporte D, que le sirve de alojamiento al resorte elevador o sacador C. Prácticamente cubrirá a ese resorte un cubo invertido C^1 , que tiene un espolón C^2 movable en una ranura -d-, a fin de limitar la carrera ascendente del portaobturador B, el cual tiene un correspondiente saliente.

Hallándose los órganos en la posición que indica la figura 1, cuando la boca E del cañón, a su movimiento eclipsador, entra en contacto con el saliente -b- que se apoya en el cubo C^1 , hace que baje, a la continuación de su movimiento descendente, el portaobturador B que pivota en derredor del eje D^1 y va así, al final de la carrera de la boca o vuelo, a apoyar la almohadilla -a- del obturador propiamente dicho, contra el tramo delantero del cañón.

Por el contrario, cuando se saca la boca E, el resorte C hace que suba, por el intermedio del cubo C^1 , el portaobturador B-A y lo coloca, de la posi-

ción que aparece en las figuras 2 y 3, a la que se ve en la figura 1.

En el ejemplo de las figuras 4 a 6, el portaobturador B es solidario de la varilla B^2 del émbolo B^1 , en el que obra el resorte de subida C que se apoya, por una de sus extremidades, en el fondo del soporte fijo D. El obturador A se guía, merced a una varilla A^1 en el soporte B, en el que esa varilla se puede mover o desplazar longitudinalmente, y por el intermedio de un rodillo corto A^2 , que forma un deslizador, en una corredera D^3 que se forma en un brazo D^2 solidario del soporte fijo D.

En cuanto a los movimientos de eclipsamiento, la boca o vuelo E se puede apoyar en el rodillo corto -b-, hace que descienda el soporte B, comprimiendo al resorte C, y como quiera que el rodillo A^2 al movimiento descendente del soporte D, tiene que desplazarse en la corredera o vía de deslizamiento D^3 , se desplace o corre, por la varilla A^1 , su correspondiente obturador A, a fin de colocar, al final de la carrera de eclipsamiento, al rodete o almohadilla -a-, en contacto con el tramo delantero de la boca, como lo representa la figura 5.

Quando, por el contrario, se saca la boca E, el expresado resorte C hace que suba el conjunto B^1-B^2-B , y arrastra, a su movimiento elevador, al conjunto $A-A^1-A^2$. Como quiera que el rodillo corto A^2 tiene que marchar por la corredera D^3 , queda, al final de la carrera, el obturador propiamente dicho, en la posición que indica la figura 4.

El dispositivo automático descrito, que proporciona el cierre automático de la boca, tiene además la ventaja de lograr automáticamente la apertura



2 SET 1927

para el tiro, siendo así imposible que se olvide quitar el cubreboca, evitándose de esa suerte las graves consecuencias (estallamiento de un proyectil en el ánima del cañón) que produciría semejante olvido.

Esta solicitud, que corresponde a la presentada en Francia el 18 de Diciembre de 1926, se acoge a los beneficios del artículo 16 de la Ley de Propiedad Industrial.

-:- :-: N O T A :-: -:-

Los puntos de invención propia y nueva que se presentan para que sean objeto de esta Patente de VEINTE años, son los siguientes:

1ª - Un cubreboca particularmente aplicable a los cañones que se montan en los sumergibles, caracterizado por el hecho de que el órgano obturador se instala en un sitio fijo y se conecta con un mecanismo cuyos movimientos, para la obturación de la boca y la apertura de ella, son producidos por los movimientos de descenso de la boca, a una determinada posición, y los movimientos de ascenso de esa boca partiendo de la misma posición.

2ª - Una forma de realización en la que el cubreboca de cierre y de apertura automática, tiene un soporte fijo (D) en el que se instala un dispositivo antagonista (C) que constantemente tiende a colocar un portaobturador móvil (B) en la posición ocultadora del cubreboca, yendo el obturador (A), propiamente dicho, sujeto al portaobturador articulado al soporte fijo o guiado en ese obturador, el cual se guía a su vez en una directriz (D³) formada en el soporte fijo.

3ª - Un cubrebocas para cañones montados en los sumergibles y otras bocas de fuego.

Tal y como se ha descrito en la Me-



memoria que antecede, representado en el dibujo que se acompaña y con los fines que se han especificado.

Esta Memoria consta de seis hojas escritas por una sola cara.

Madrid 2 de Septiembre de 1927.

P. A.

Alberto ~~Alvarez~~
Porruar

Alvarez



Fig. 1.

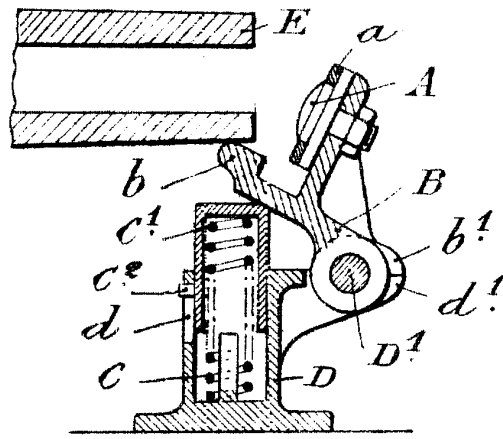


Fig. 2.

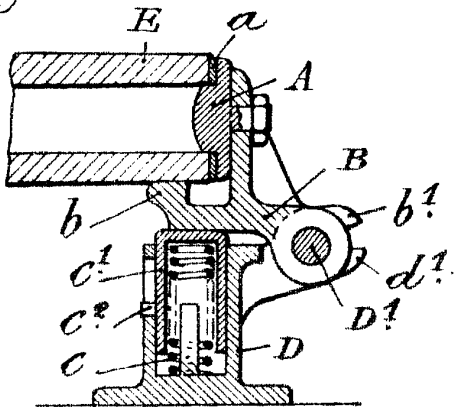


Fig. 3.

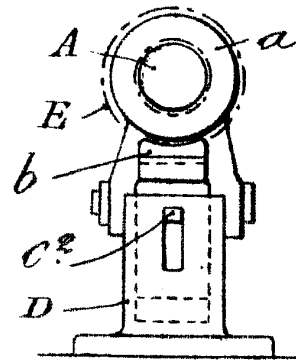


Fig. 4.

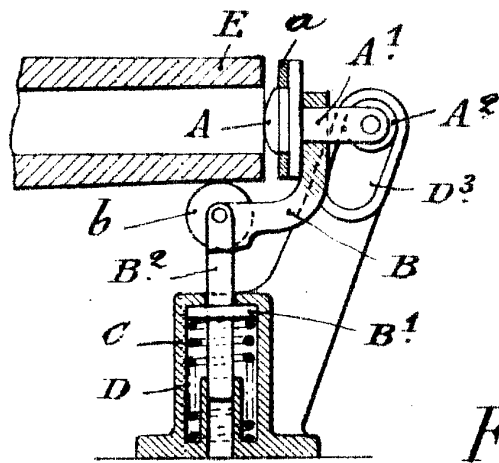


Fig. 5.

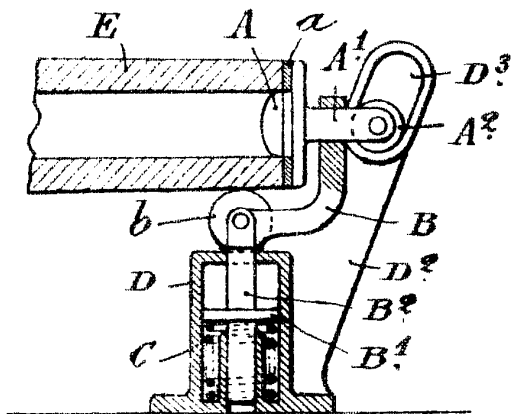
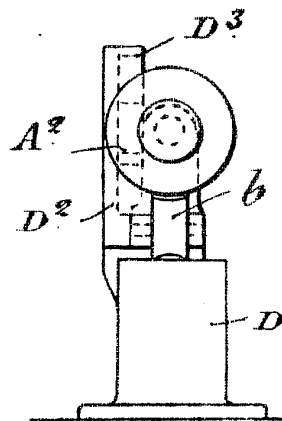


Fig. 6.



P.A.

Handwritten signature or mark at the bottom right of the page.