



MEMORIA DESCRIPTIVA

de la Patente de invención, por 20 años, solicitada a favor de Monsieur Lu Fong Chai, residente en Paris, Calle de Pernetz , num. 6, para "UN ALTA VOZ", .

Este Alta- voz esta constituido por un cuello de cisne torcido, pabellon, escuchador graduable y soporte.

La forma de este alta-voz, esta representada en las Figuras 1 y 2 del dibujo que se acompaña, y es de aluminio. El cuello de cisne y el pabellon estan recubiertos con una espesa capa de blanco de España y barnizados despues con el fin de disminuir las vibraciones metalicas.

La membrana del escuchador de este alta-voz, esta constituida por un anillo de mica pegado con un pequeño anillo de chapca, lo que proporciona una audición más clara y potente.

La forma especialmente reducida de este alta-voz, con relación a los conocidos, facilita el transporte del mismo, pudiendo disponerse facilmente en forma de pendulo.

----- N O T A -----

Se reivindica como objeto de esta Patente:

1.- Un alta-voz constituido por un cuello de cisne torcido, pabellon, escuchador graduable y soporte.

2.- El mismo alta-voz, en el que sus cuello y pabellon mencionados, estan recubiertos por una capa de blanco de España y despues barnizados.



3.- El mismo alta-voz, en el que la membrana de su escuchador, esta constituida por un anillo de mica pegado con un anillo pequeño de chapa.

4.- El propio alta-voz, el que, por su forma especialmente reducida, con relacion a los conocidos, puede transportarse facilmente, al propio tiempo que puede disponerse en forma de pendulo.

5.- UN ALTA-VOZ", Grupo 7º, Clase 63.

Con prioridad de la Patente francesa num. 227.095 de 26 de Octubre de 1926.

Costa la presente memoria de dos hojas foliadas escritas por una sola cara.

Barcelona 29 de Agosto de 1927

P. A.

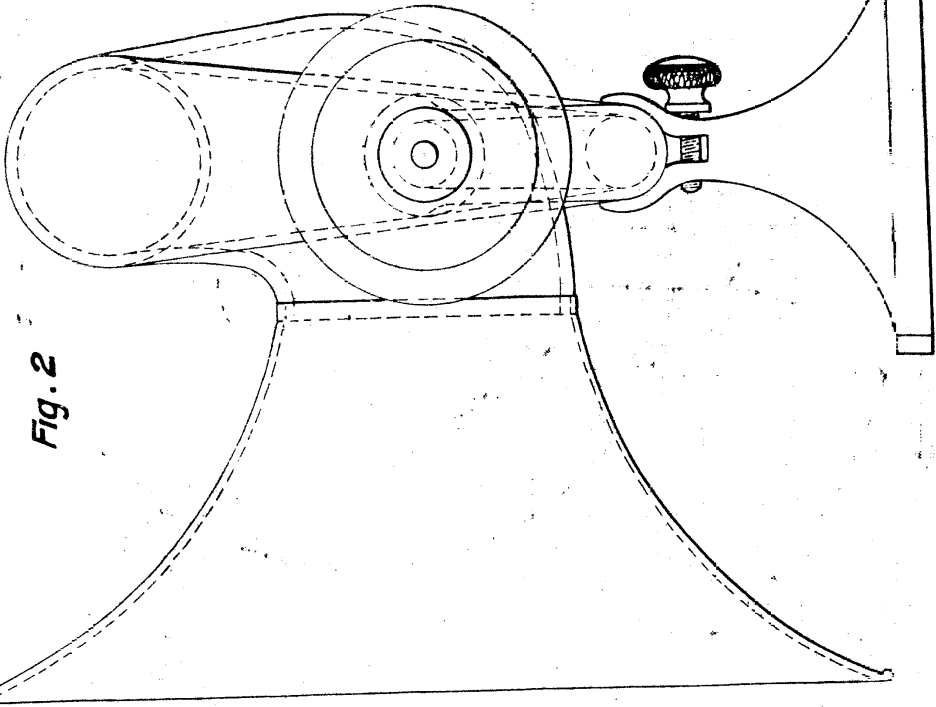


Fig. 2

BARCELONA DE 1877

*J. H. ...*

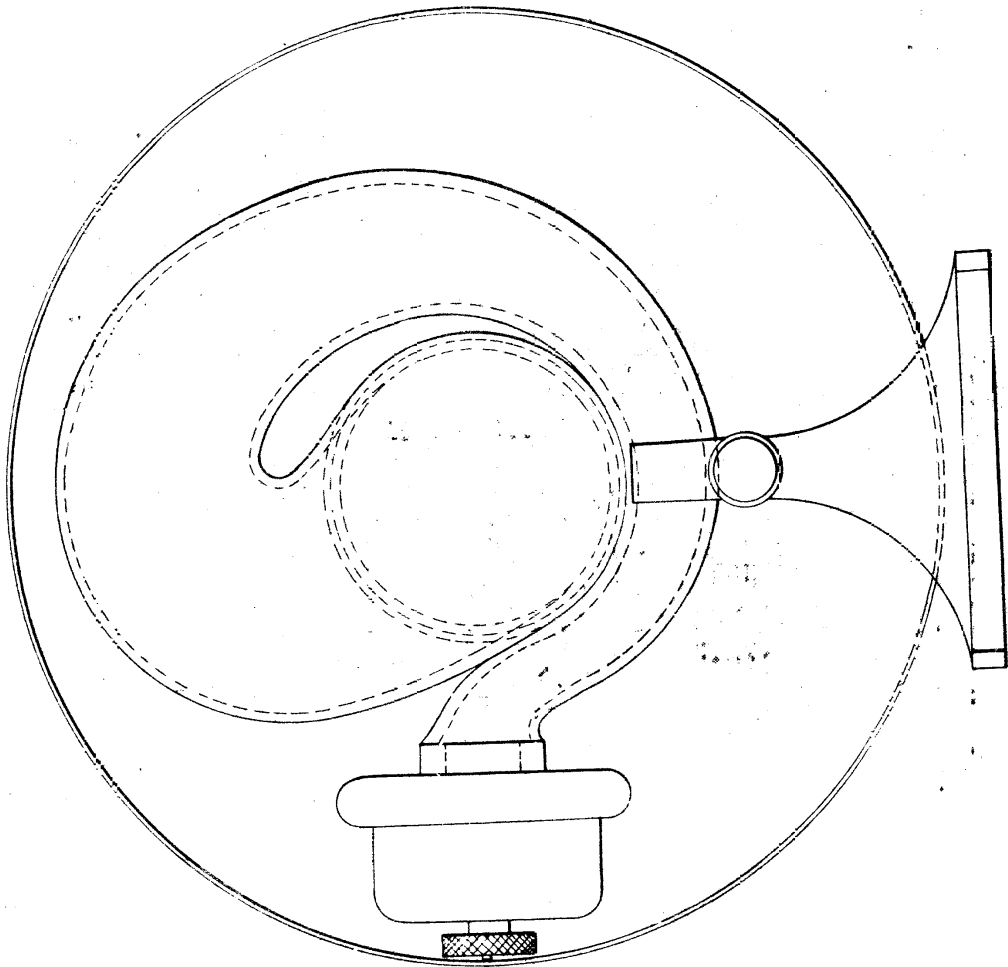


Fig. 1

