



104161

MODELO DE UTILIDAD  
por 20 años

a favor de APLICACIONES INDUSTRIALES TUPERIN, S.A., sociedad Española, residente en Barcelona y domiciliada en la calle Borrell, 209-211, - - - - - por: "CUBIERTA DE PROTECCION TERMICA PARA VASIJAS".-----

MEMORIA DESCRIPTIVA

Las vasijas de uso doméstico y en especial aquellas en que se sirven líquidos calientes como cafeteras, teteras y similares presentan, en general, el inconveniente de que se prestan a un relativamente rápido enfriamiento lo cual obliga muchas veces a recalentarlas durante el uso.

Para resolver el inconveniente apuntado los técnicos de la entidad recurrente han ideado una cubierta de protección térmica que consiste esencialmente en una cubierta de forma general paralela a la externa de la vasija que debe proteger provista de ranuras que permitan el paso de los picos, asas y otros elementos salientes de la vasija a que se aplica y de una tapa con el asidero correspondiente.

La cubierta será, naturalmente, de mayores dimensiones que la vasija que debe recubrir don lo que se logra un espacio entre ambas de mayor o menor capacidad pero siempre suficiente para establecer un aislamiento térmico de la vasija. Para completar la eficacia de dicho ais-

104161



1968

20. lamiento en algunos casos, se dispondrá en la parte interna de la tapa de la cubierta un acolchonado mediante una pieza de material aislante, pudiendo utilizarse el corcho, la gomespuma u otros materiales por el estilo. Asimismo y en algunos casos concretos de realización, las paredes internas de la cubierta iran recubiertas por una capa aislante de tejido u otros materiales.

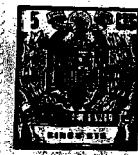
Sin que ello signifique restricción alguna en el alcance de la protección legal solicitada y únicamente a título de ejemplo ilustrativo y no limitativo, en lo que sigue y en los dibujos adjuntos nos referiremos a un caso muy concreto de industrialización y realización práctica de la nueva cubierta.

En la figura primera se representa en vista frontal, en la segunda en vista posterior y en la tercera en vista lateral, la nueva cubierta -1- provista de su tapa -2- y de ranuras -3-, -4-, con la pieza aislante -5- adaptada a la tapa y el recubrimiento aislante -6- adaptado a las paredes interiores de la cubierta que se aplica a una vasija -7- de manera que el asa -8- y el pico -9- sobresalgan a través de las ranuras -3- y -4- respectivamente.

Es claro que si la forma y disposición general de la vasija fueran otras se cambiarán también los detalles de realización de la cubierta siguiendo los principios antes apuntados.

No alteraran la esencialidad del nuevo Modelo, aquellas variantes accidentales como clase de materiales empleados, tamaño y dimensiones relativas de la vasija y su cubierta, y otras cualesquiera que no cambien o alteren fundamentalmente las características principales dichas.

104161



1964

NOTAS

Este Modelo se caracteriza por:

55. 1ª - Cubierta de protección térmica para vasijas que consiste en una cubierta de forma general paralela a la externa de la vasija que debe proteger provista de ranuras que permiten el paso de los picos, asas y demás elementos salientes de la vasija a que se aplique y de una tapa con el asidero correspondiente.
60. 2ª - Cubierta de protección térmica para vasijas segun reivindicación anterior en la que, en la parte interna de la tapa de la cubierta, se dispone un acolchonado por medio de una pieza de material termicamente aislante.
65. 3ª - Cubierta de protección térmica para vasijas segun reivindicación primera en la que las paredes internas de la cubierta iran provistas de una superficie aislante.

70. 4ª - ~~Y~~CUBIERTA DE PROTECCION TERMICA PARA VASIJAS,

Todo tal y como queda descrito, reivindicado y representado en los dibujos adjuntos.

Consta la presente memoria de tres hojas foliadas escritas a máquina por una sola de sus caras.

75. Madrid, a 12 de febrero de 1964.

Javier Fina Coll

P. D.

104161



Fig. 1

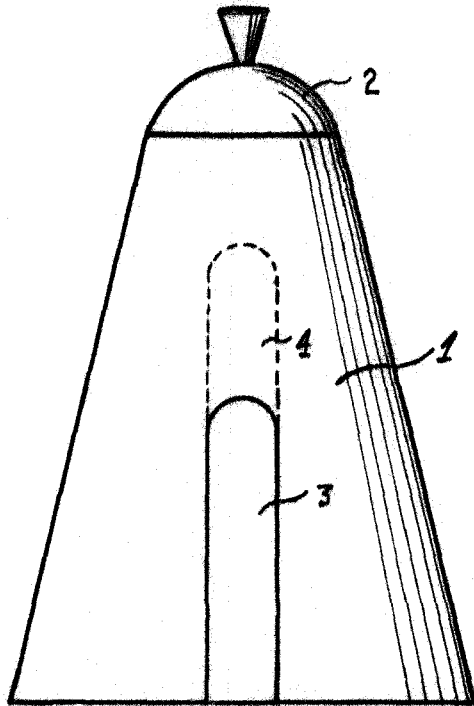


Fig. 2

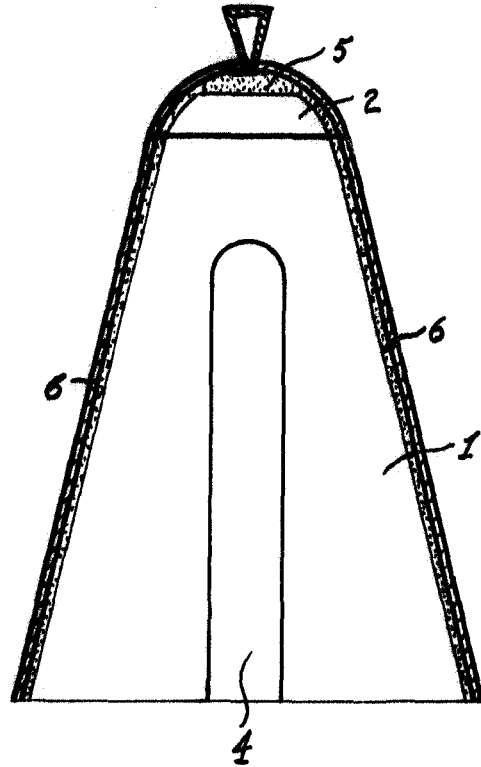
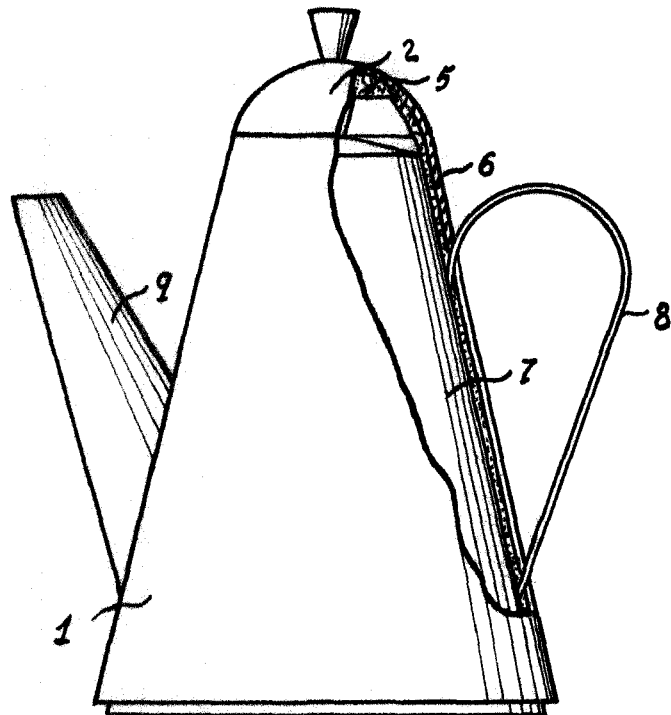


Fig. 3



Escolo variable

1964

Javier Fina