



104155

M O D E L O
D E
U T I L I D A D

a favor de Don Johannus Martinus van ELDEREN, Don Christianus Cornelis van ELDEREN, Don Cornelis Antonius van ELDEREN, Don Vicente BORÉS MONTAL y Don José BRILLAS SAGUER, los tres primeros de nacionalidad holandesa y los dos últimos de nacionalidad española, todos ellos domiciliados en Barcelona, calle Hurtado, 30, por "ABRELATAS".

- . -

MEMORIA DESCRIPTIVA

La presente invención se refiere a un abrelatas sumamente práctico, ya que permite abrir envases metálicos sin realizar ningún esfuerzo y con gran rapidez.

Los abridores de latas, de tipo manual, resultan muy incómodos pues es preciso efectuar esfuerzos considerables para conseguir la abertura de la tapa del envase. Otro tipo de abrelatas mecánico resulta excesivamente complicado para uso doméstico, y únicamente tiene aplicación en restaurantes, bares, hoteles, etc.

10. El abrelatas objeto de la invención es sencillo,

104155

5 FEB



no precisa efectuar esfuerzo alguno, corta la tapa con facilidad y rapidez, y ocupa poco espacio, por lo que es apto para uso doméstico y en hoteles o restaurantes.

- Esencialmente el abrelatas está constituido por
5. dos palancas articuladas a modo de tenazas, formando empuñaduras y extremos de trabajo, en uno de los cuales está montada giratoria y fácilmente amovible, una cuchilla circular, acoplable con la superficie interior del engrapado de la lata, y conectada en rotación con una rueda
 10. dentada de accionamiento, que engrana con una rueda correspondiente, fijada en un eje giratorio en el otro extremo del trabajo. El eje en cuestión tiene un dispositivo de accionamiento manual y lleva montada una segunda rueda dentada de arrastre, acoplable contra el canto inferior del
 15. engrapado de la tapa.

- La cuchilla giratoria está montada libremente en un eje fijo, correspondiente al extremo de trabajo de la tenaza, y es mantenida en posición, acoplada con la rueda dentada de accionamiento, por medio de un resorte de pinza, una de cuyas ramas está fijada al extremo de trabajo
20. y la otra se acopla contra la parte central de la cuchilla.

- Una de las ramas de la pinza tiene un tetón embutido que se apoya en un avellanado central de la cuchilla, mientras que la otra rama finaliza en una lengüeta
25. que ajusta en un corte formado a través de la palanca.

La rueda dentada de accionamiento de la cuchilla, está montada loca sobre un eje fijo a la palanca y está acoplada a la cuchilla mediante una combinación de mecha y

104155



orificio de secciones transversales correspondientes no circulares.

5. Una de las palancas lleva fijada una placa de contorno saliente, y termina en una lengüeta provista de accesorios abridores.

10. Esta placa está fijada por el punto de articulación de las palancas y por el cojinete del eje que está provisto del dispositivo de accionamiento. Además tiene una oreja levantada y doblada sobre el extremo del trabajo y una aleta lateral, adyacente a la rueda de arrastre, que actúa de tope contra la superficie lateral de la lata.

15. Para la mejor comprensión de cuanto queda descrito en la presente memoria, se acompañan unos dibujos en los que, tan sólo a título de ejemplo, se representa un caso práctico de realización del objeto de la invención.

20. En dichos dibujos, la figura 1 es una vista en planta del abrelatas con las palancas cerradas; la figura 2 es un detalle de los extremos de trabajo, asimismo en planta, pero abiertos; la figura 3 es un alzado frontal; la figura 4 es una vista en sección transversal de los extremos de trabajo durante la apertura de una lata; la figura 5 es un detalle en alzado lateral del abrelatas usado para abrir un envase de tapón corona; la figura 6 es una sección longitudinal de la figura 3, pero en despiece de la cuchilla y rueda de accionamiento; y la figura 7 es una sección por el plano VII-VII de la figura anterior.

25. El abrelatas descrito está constituido en el aludido dibujo por dos palancas -1- y -2-, articuladas



por -3-, a modo de tenazas, con los extremos posteriores -4- formando la empuñadura del aparato.

5. En el extremo de la palanca -1-, opuesto a la empuñadura -4- se ha practicado un embutido -5-, en el cual está fijado el eje -6-, a cuyo alrededor está dispuesta la rueda dentada -7- de accionamiento de la cuchilla -8- giratoria. Entre la rueda -7- y el embutido -5- está situada una arandela -9-. La cuchilla -8- presenta una mecha posterior -10-, de sección no circular (figuras 6 y 7), que encaja en el orificio -11-, de sección correspondiente, de la rueda dentada -7-, de forma que la misma condiciona el giro de la cuchilla.

15. El acoplamiento de las piezas descritas está asegurado por medio de un resorte -12-, a modo de pinza, una de cuyas ramas se prolonga en una lengüeta -13- encajada en el corte -14- del embutido -5-, mientras que la otra rama está dotada de un tetón embutido -15-, que encaja en el vaciado central -16- de la cuchilla -8-. Las ramas del resorte -12- tienden a juntarse, por lo cual 20. mantienen acopladas a la cuchilla -8- y rueda -7-. Pese a ello, forzando el resorte -12-, es posible desmontar estas piezas para su recambio o restauración.

25. La rueda -7-, al cerrar las palancas -1- y -2- engrana con otra rueda dentada -17-, fijada a un eje giratorio -18- que está montado en el interior del cojinete -19- fijado a la palanca -2-. Al eje -18- está acoplada una manivela -20- para manipulación del abrelatas, contra cuyo interior está comprimido el resorte -21-, para dotar al eje

104155



-18- de una ligera amortiguación axial.

En el propio eje -18- está fijada la rueda dentada de arrastre -22-, destinada hincarse contra el borde inferior del engrapado de la tapa que desea abrirse, cuya
5. rueda condiciona el giro de la lata a medida que va corriendo la cuchilla -8-.

Sobre el extremo de trabajo de la palanca -2- está montada una placa -23-, fijada mediante el eje -3- de articulación de las palancas y el cojinete -19- del eje
10. -18-. Esta placa está provista de una aleta troquelada -24- que sobresale por la cara interna y queda doblada sobre los extremos de trabajo de ambas palancas, actuando de guía para la posición de trabajo. Al propio tiempo, por debajo de las ruedas dentadas -17- y -22-, sobresale la
15. aleta doblada -25-, cuyo canto se apoya contra la pared lateral del envase a abrir, y sirve de tope para el abrelatas.

Finalmente, el canto frontal de la placa -23-, presenta dos ganchos -26- simétricos, destinados a la apertura de tapones corona (figura 5), entre los cuales sobresale una lengüeta -27-, para abrir tapar a presión.
20.

Para utilizar el abrelatas descrito basta con abrir las palancas -1- y -2- y cerrarlas sobre el canto de la lata, de modo que el filo de la cuchilla -8- incida
25. sobre la cara superior de la tapa, mientras que la rueda de arrastre se apoya contra el reborde inferior de la misma. Manteniendo las palancas cerradas, se manipula la manivela -20- de forma que la rueda -22- obliga a girar al



envase y la cuchilla -8- corta limpiamente la tapa, operación facilitada por el propio giro de la cuchilla impulsada gracias a la rueda -7-.

5. De todo lo descrito se deduce que el abrelatas en cuestión se manipula con facilidad, puede graduarse en cualquier lugar de la cocina, pues ocupa muy poco espacio, y resulta muy eficaz para el trabajo a que se destina.

10. Serán independientes del objeto de la invención los materiales empleados en la construcción de los distintos elementos que la integran, formas y dimensiones de los mismos, y cuantos detalle accesorios puedan presentarse, siempre y cuando no afecten a su esencialidad.

- . -

N O T A

Se reivindica como objeto del presente modelo de utilidad:

15. 1. Abrelatas, que está constituido esencialmente por dos palancas articuladas a modo de tenaza, formando empunaduras y extremos de trabajo, en uno de los cuales está montada giratoria y fácilmente amovible, una cuchilla circular, acoplable con la superficie interior del engrapado de la lata y conectada en rotación con una rueda dentada de accionamiento, que engrana a su vez con una rueda correspondiente, fijada a un eje giratorio, provisto de un dispositivo de accionamiento manual y que tiene montada una

20.

104155



segunda rueda dentada de arrastre, acoplable contra el canto inferior del engrapado de la tapa.

5. 2. Abrelatas, según la reivindicación 1, caracterizado esencialmente por el hecho de que la cuchilla giratoria está montada libremente en un eje fijo al correspondiente extremo de trabajo de la tenaza, y es mantenida en posición, acoplada con la rueda dentada de accionamiento, por medio de un resorte de pinza, una de cuyas ramas está fijada al extremo de trabajo y la otra se acopla contra la parte central de la cuchilla.

10. 3. Abrelatas, según las reivindicaciones 1 y 2, caracterizado esencialmente por el hecho de que una de las ramas de la pinza tiene un tetón embutido que se apoya en un avellanado central de la cuchilla, mientras que la otra rama finaliza en una lengüeta que ajusta en un corte formado en el extremo correspondiente de la palanca.

15. 4. Abrelatas, según la reivindicación 1, caracterizado esencialmente por el hecho de que la rueda dentada de accionamiento de la cuchilla, está montada localmente sobre un eje fijo a la palanca y está acoplada a la cuchilla mediante una combinación de mecha y orificio de secciones transversales correspondientes, no circulares.

20. 5. Abrelatas, según la reivindicación 1, caracterizado esencialmente por el hecho de que una de las palancas lleva fijada una placa de contorno saliente y termina en una lengüeta provista de accesorios abridores.

25. 6. Abrelatas, según las reivindicaciones 1 y 5 caracterizado esencialmente por el hecho de que esta placa

104155



está fijada por el punto de articulación de las palancas y por el cojinete del eje que está provisto del dispositivo de accionamiento, cuya placa tiene una oreja levantada y doblada sobre el extremo de trabajo y una aleta lateral, adyacente a la rueda de arrastre, que actúa de tope contra la superficie lateral de la lata.

7. Abrelatas.

La presente memoria consta de ocho hojas foliadas escritas a máquina por una sola cara.

Barcelona, 5 de febrero de 1964.

Johannus Martinus van ELDEREN
Christianus Cornelis van ELDEREN
Cornelis Antonius van ELDEREN
Vicente BORÉS MONTAL
José BRILLAS SAGUER

p.a.

D. JOHANNUS MARTINUS VAN ELDEREN
 D. CHRISTIANUS CORNELIS VAN ELDEREN
 D. CORNELIS ANTONIUS VAN ELDEREN
 D. VICENTE BORES MONTAL
 D. JOSE BRILLAS SAGUER

104.55

Das hojas
 hoja n.º 1

10648

Fig. 1

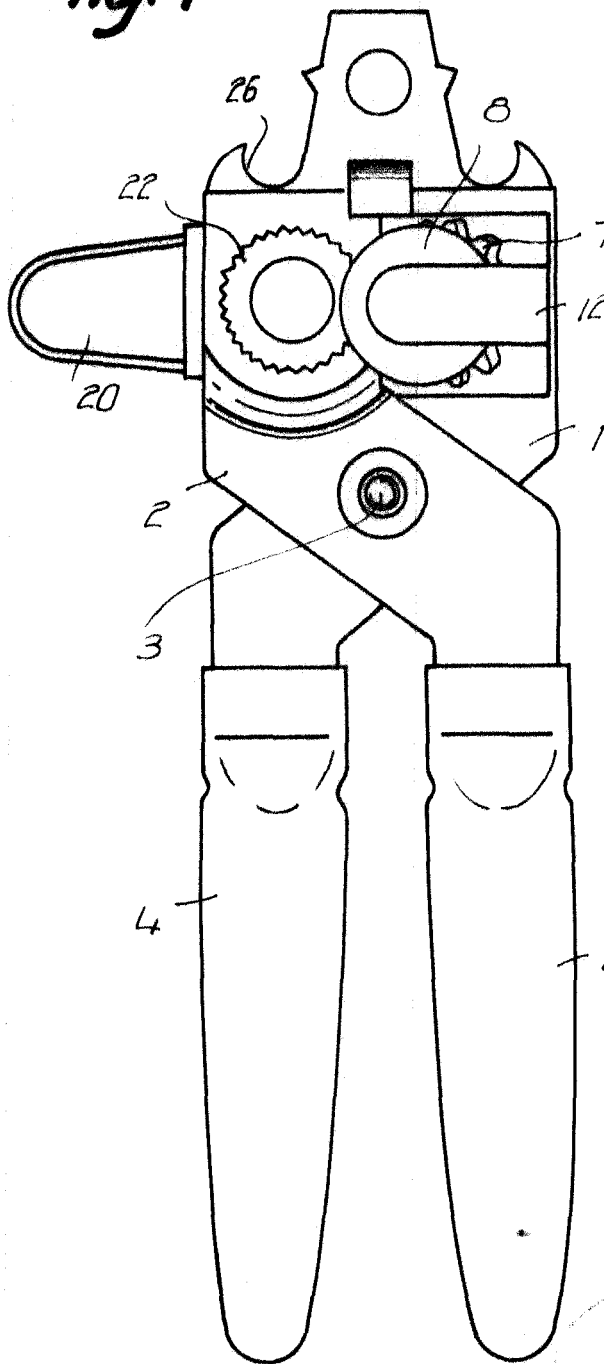


Fig. 2

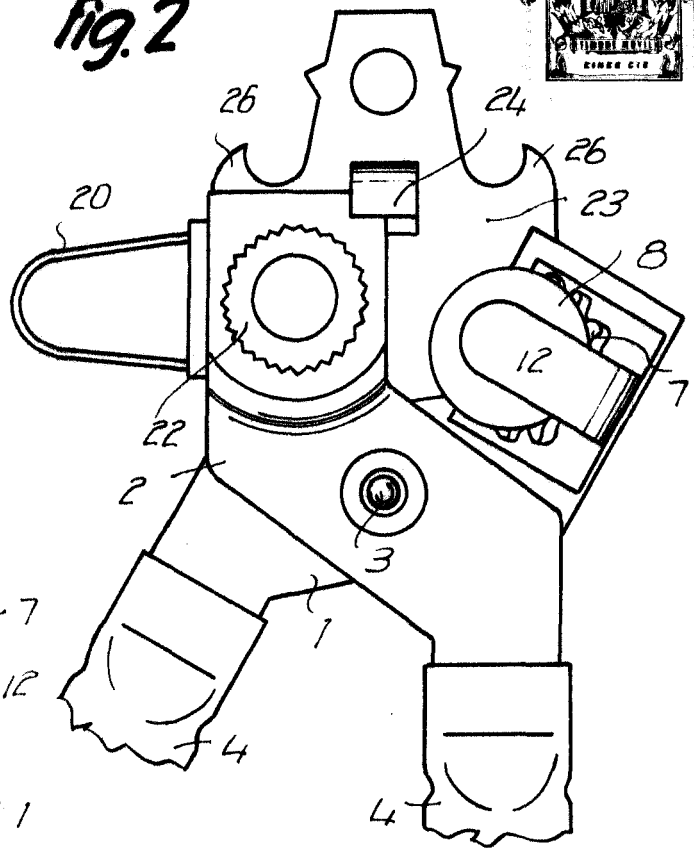
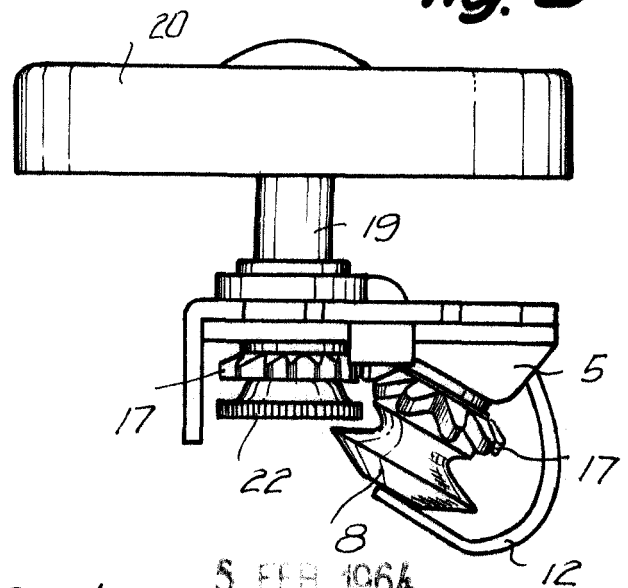


Fig. 3



5 FEB 1964

Barcelona,
 Johannis Martinus van Elderen
 Christianus Cornelis van Elderen
 Cornelis Antonius van Elderen
 Vicente Bore's Montal
 Jose Brillas Saguer
 p.a.



D. JOHANNUS MARTINUS VAN ELDEREN
 D. CHRISTIANUS CORNELIS VAN ELDEREN
 D. CORNELIS ANTONIUS VAN ELDEREN
 D. VICENTE BORES MONTAL
 D. JOSE BRILLAS SAGUER

*Dos hojas
 hoja n.º 2*

104155



Fig. 4

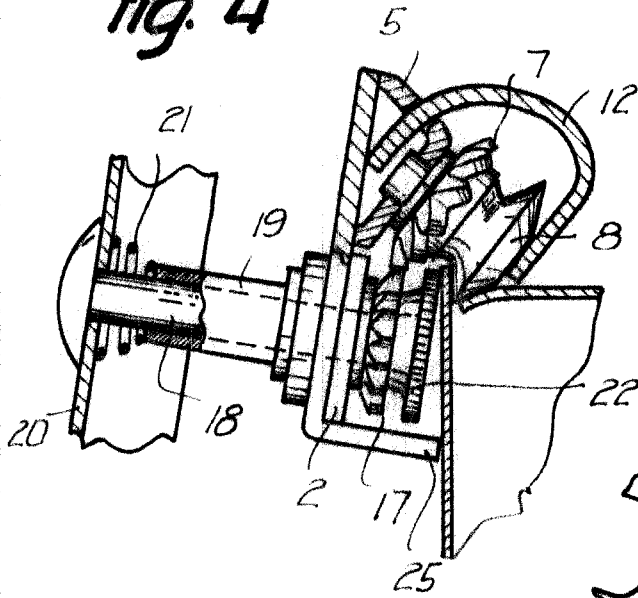


Fig. 5

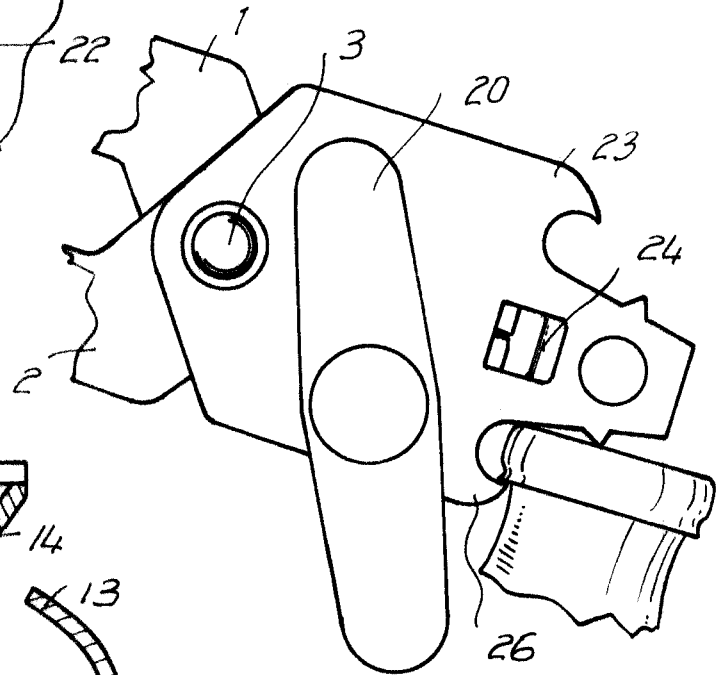


Fig. 6

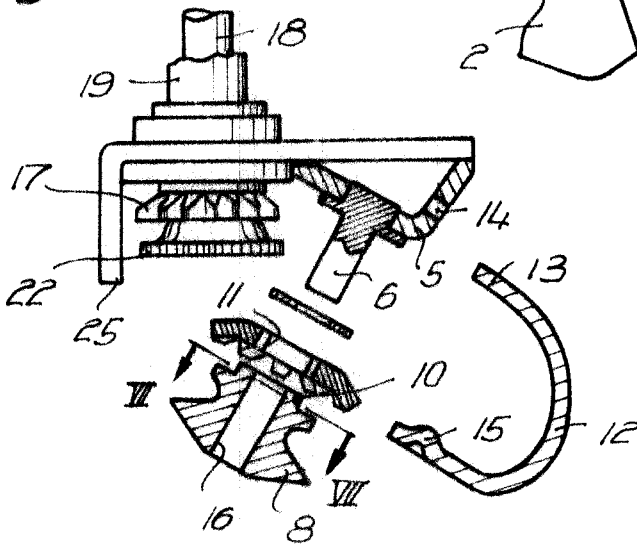
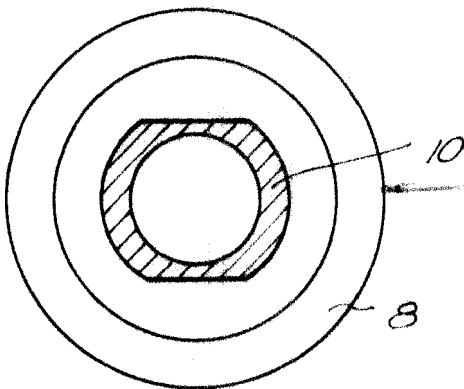


Fig. 7



Barcelona, 5 FEB 1964
 Johannus Martinus van Elderen
 Christianus Cornelis van Elderen
 Cornelis Antonius van Elderen
 Vicente Bores Montal
 Jose Brillas Saguer
 p.a.

10640