

4 FEB



104137

MODELO DE UTILIDAD

por 20 años

a favor de Dña. ISABEL DE RAFAEL GARCÍA, de nacionalidad española,
residente en Barcelona, Avda. República Argentina, 259. - - - -
por: "DISPOSITIVO PARA LA SUJECIÓN DE PORTALÁMPARAS A LA
EMBOCADURA DE BOTELLAS Y RECIPIENTES SIMILARES". - - - - -

MEMORIA DESCRIPTIVA

El presente modelo de utilidad se refiere a un
dispositivo para la sujeción de portalámparas a la emboca-
dura de botellas y recipientes similares de boca angosta,
5 con el cual se logra dicha sujeción en forma realmente
práctica y rápida, quedando eliminados así los engorrosos
medios actualmente en uso para la aplicación de la pantalla,
a través del portalámparas, al tapón o boca de la botella.

Para la mejor comprensión de esta memoria descrip-
10 tiva, se acompañan unos dibujos, en los que se ha represen-
tado un caso práctico de realización que se cita sólo a



título de ejemplo no limitativo del alcance del modelo.

En los dibujos:

La figura 1 muestra el dispositivo, en alzado, aplicado al portalámparas y al cuello de la botella.

5 La figura 2 es una planta inferior del dispositivo.

Según la representación de los dibujos, el dispositivo de que se trata consiste en un cuerpo monopieza de material flexible y elástico que comprende un tramo inferior cilíndrico -1- con cuatro aletas -2-, -3-, -4- y -5- longitudinales nornales entre sí, tangentes al mismo, y de gran flexibilidad, presentando el aludido cuerpo una valona superior -6-, con una espiga hueca -7- exteriormente roscada.

El dispositivo descrito es utilizable con excelentes resultados prácticos para, merced a sus aletas -2-, -3-, -4- y -5-, ser acoplado a presión dentro del gollete -8- de la botella de que se trate, y para que, en el reborde superior -9- de cuyo gollete, descansa la valona -6- que actúa, así, de tope que impide la total introducción del dispositivo dentro de dicho gollete. En esta disposición, la espiga roscada -7- está en condiciones de recibir el acoplamiento del collete inferior -10- del portalámparas -11-, al que, con los medios más apropiados, se unirá la pantalla de la lámpara.

25 Merced al referido dispositivo se obtiene, una sujeción muy sencilla y rápida, que redundra favorablemente en el coste del conjunto de la lámpara, en beneficio también del valor estético de la misma, que es precisamente la finalidad perseguida en favor del aspecto decorativo que debe poseer.

30



El modelo, dentro de su esencialidad, puede ser llevado a la práctica en otras formas de realización que difieran sólo en detalle de la indicada a título de ejemplo, a las que alcanzará igualmente la protección que se recaba. Podrá, pues, fabricarse la lámpara en cuestión en cualquier forma y tamaño, con los materiales más adecuados y con los medios accesorios más convenientes, por quedar todo ello comprendido en el espíritu de las reivindicaciones.

N O T A

10 Se reivindica como objeto del presente modelo de utilidad:

1.- Dispositivo para la sujeción de portalámparas a la embocadura de botellas y recipientes similares, caracterizado esencialmente por estar constituido por un cuerpo monopieza flexible y elástico adaptable ajustadamente dentro del gollete de la botella, provisto de una valona de tope contra el reborde superior de dicho gollete, y que presenta superiormente una espiga roscada para recibir el acoplamiento del portalámparas.

20 2.- Dispositivo para la sujeción de portalámparas a la embocadura de botellas y recipientes similares, según la reivindicación anterior, caracterizado porque su acoplamiento ajustado dentro del gollete se obtiene por medio de elementos laterales de gran flexibilidad previstos en el cuerpo del dispositivo.

25 3.- DISPOSITIVO PARA LA SUJECIÓN DE PORTALÁMPARAS A LA EMBOCADURA DE BOTELLAS Y RECIPIENTES SIMILARES.

104137

4 FEB.



Consta la presente memoria descriptiva de ~~un~~matro
hojas, mecanografiadas, foliadas, numeradas y escritas por
una sola cara, acompañada de una hoja de dibujos.

Barcelona, para Madrid, a 4 de Febrero de 1964.

ISABEL DE RAFAEL GARCÍA

P. A.

Isabel de Rafael García



104137

Fig. 1

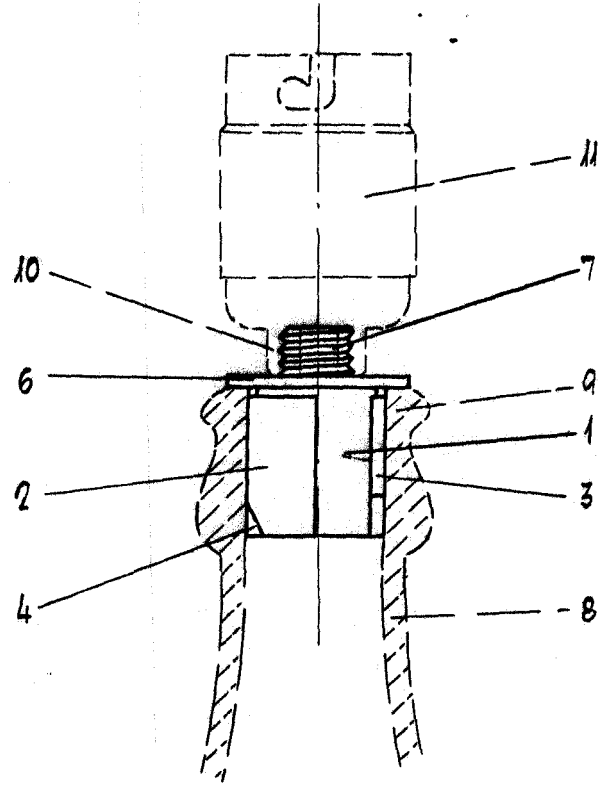
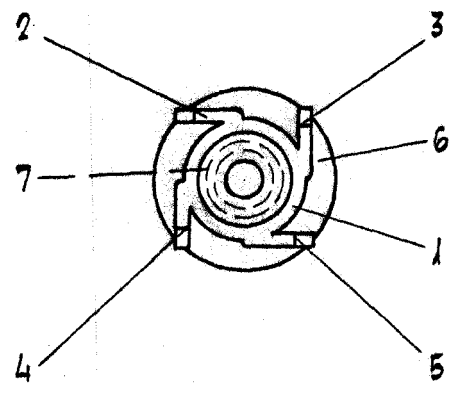


Fig. 2



Barcelona, 4 Febrero 1964
p.a.
with a copy

Escala variable