

104095



M E M O R I A D E S C R I P T I V A
:*:*:*:*:*:* =:*:*:*:*:*:*:*:*:*:*:

Correspondiente a un modelo de utilidad, por 20 años, para todo el territorio español y protectorados.

Por: "UN BABERO PARA NIÑOS"

A favor de D^a Carmen Moros de Diego, de nacionalidad española, residente en MADRID, calle San Pol de Mar n^o 10.

=====

La presente memoria se refiere, como indica su enunciado, a un babero para niños, de características especiales y diseñado con especial atención para uso por los niños de corta edad que son alimentados con los primeros productos porporcionados con cucha-



ra, momentos en los que el niño poco acostumbrado a esta forma de alimentación es más dado a dejar caer gran parte de la comida.

10 Actualmente, se han ideado gran número de modelos diferentes de protectores contra las manchas y humedad que recoge el vestido del niño, pero, no se ha previsto que, aunque los materiales empleados sean totalmente impermeables, o bien por el contrario sean empapadores de los líquidos derremados, 15 la recogida de todos aquellos líquidos o materias espesas, que después de resbalar sobre dichas superficies impermeables o empapadoras, llevan al borde inferior de esta clase de baberos, con lo que no se logra el efecto apetecido de preservar las manchas del vestido del niño, o de la persona que está a su 20 cuidado, sino que solamente se logra que estas manchas se obtengan en partes más bajas y menos visibles, con satisfacción desde el punto de vista estético pero no del higiénico.

25 Con el fin de eliminar tal inconveniente, se ha obtenido el babero que se cita, el cual, en esencia, está constituido por un material de clase impermeable, como plástico por ejemplo, cortado de forma tal, que pueda ser adaptable a la configuración del niño, 30 en su medio tronco superior, dotado de cintas en la parte superior para su acoplamiento alrededor del cuello, y de una cinta elástica en el borde inferior para su sujeción a la cinturara, con lo que deja totalmente cubierto al niño desde su cuello hasta la cintura. En este borde inferior, se ha previsto, formado 35



por el mismo material impermeable, pero en calidad semi-rígida para mantener siempre la forma original, una especie de bandeja con reborde alto, que al mismo tiempo que sirve de recogida de todo aquello que escurra a lo largo del babero, puede servir como lugar de colocación de juguetes ú objetos de entretenimiento, en otras ocasiones en las que el niño no ha de estar comiendo.

40

Por el aludido objeto, se solicita el correspondiente privilegio de modelo de utilidad, conforme y al amparo del vigente Estatuto sobre Propiedad Industrial, a fin de garantizar a favor del recurrente el derecho a la explotación exclusiva del mismo en toda España.

45

A continuación se hará una detallada descripción del babero citado, con referencia a los planos que se acompañan, en los que se representa a simple título de ejemplo, no limitativo una forma preferente de ejecución, susceptible de todas aquellas variaciones de detalle que no supongan una alteración fundamental de las características esenciales del mismo.

50

Según la forma preferente de realización representada, el babero que se preconiza, está constituido por una superficie -2- de material plástico, impermeable, y de forma adecuada para que en su borde superior, quede marcada la curvatura normal del cuello del niño, acoplándose en esta curvatura unas cintas -1- para la sujeción del babero.

55

60

El borde inferior de la superficie -2-, está dotada de una especie de bandeja -3- del mismo material para mayor rigidez, para que siempre la misma forma presente, y con gran reborde, habiéndose previsto en la cara

65



interior una cinta elástica -4- para sujeción a la cintura del niño dejando acoplado el conjunto al mismo, de tal manera que queda cubierto todo el torso del mismo y recogiendo en la bandeja -3- cuanto pueda resbalar a lo largo del babero -2-.

70

En la superficie exterior de este babero, se ha previsto la impresión de dibujos, colores y motivos alusivos, bien sea a cuentos infantiles, bien a frases adecuadas al caso, pudiéndose variar tanto los colores como los dibujos, sin que ello suponga variación alguna en la estructura y empleo del babero aludido.

75

La forma, materiales y dimensiones, podrán ser variables y en general, cuanto sea accesorio y secundario, siempre que no altere, cambie o modifique la esencialidad del objeto que se describe.

80

Los términos en que queda redactada esta memoria, son ciertos y fiel reflejo del objeto descrito, debiéndose tomar con carácter amplio y nunca en forma limitativa.

85

N O T A

El modelo de utilidad que se solicita recaerá sobre las particularidades características de las siguientes

R E I V I N D I C A C I O N E S

1º.- Un babero para niños, caracterizado por estar constituido por una superficie de material flexible e impermeable que en su borde superior presenta la curvatura adecuada para acoplamiento del cuello, con sus correspondientes cintas para sujeción, y en la que se ha previsto en el borde inferior, una bandeja de escasa anchura y dotada de reborde alto, para recogida de las

90

95



materias que resbalen a lo largo del babero, siendo esta bandeja de material semirígido para mantener la forma sin perjuicio de poder acoplarse sobre la cintura del niño mediante una cinta elástica que se abrocha en la parte posterior.

100

2ª.- "UN BABERO PARA NIÑOS".

Todo ello tal como se describe y reivindica en la presente memoria descriptiva, que consta de cinco hojas mecanografiadas por una sola de sus caras, debidamente numeradas e ilustradas con los planos adjuntos.

105

Madrid, 8 de febrero de 1.964.-

FRANCISCO OCHOA

104095

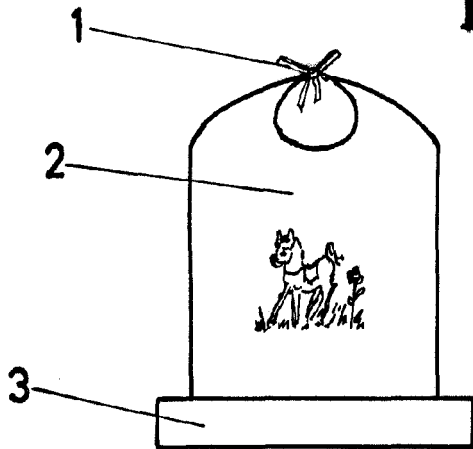


FIG. 1

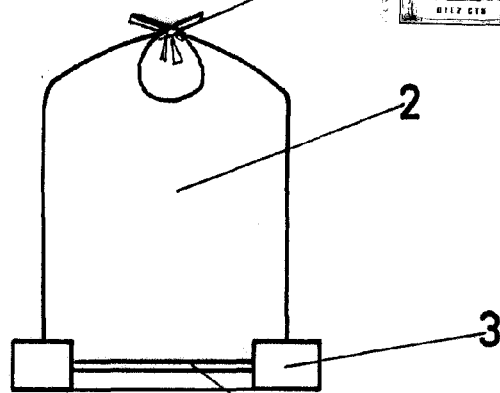


FIG. 2

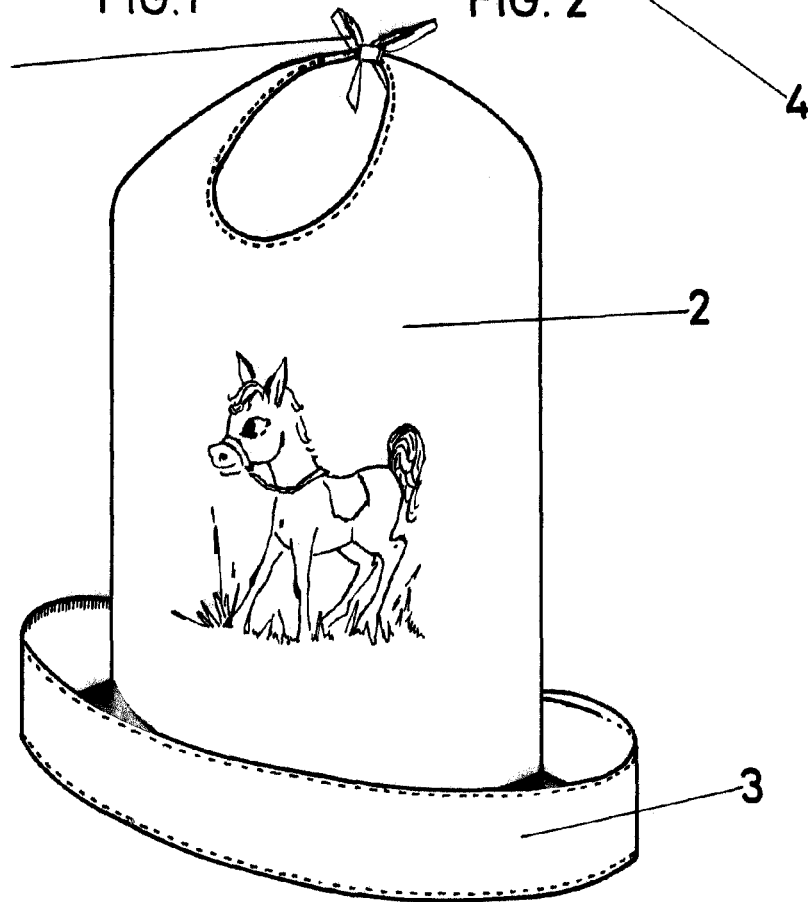


FIG. 3

ESCALA VARIABLE
MADRID

8 Febrero de 1964.-

VICENTE OCHOA
s.e.