



ciente, única y exclusivamente en dicho vaso, eliminando todos los peligros que puedan existir de contagios.

10 En esencia, este envase está constituido por una caja dividida en dos compartimientos transversalmente, uno de ellos de menor dimensión, en el que se aloja un vaso para empleo de los productos medicinales que se alojan en el compartimiento contiguo, que se ha dividido longitudinalmente por un tabique en otros dos compartimientos, existiendo tableros horizontales con orificios
15 adecuados para formar los alveolos en los que se sujetan, tanto el vaso, como las ampollas en los que se encierran los productos que se tratan.

Por el aludido objeto, se solicita el correspondiente privilegio de modelo de utilidad, conforme y al
20 amparo del vigente Estatuto sobre Propiedad Industrial, a fin de garantizar a favor del recurrente el derecho a la explotación exclusiva del mismo en toda España.

A continuación se hará una detallada descripción del envase que se menciona, con referencia a los planos que se acompañan, en los que se representa a simple título de ejemplo, no limitativo, una forma preferente de
25 realización susceptible de todas aquellas variaciones de detalle que no supongan una alteración fundamental de las características esenciales del mismo.

30 En dichos dibujos se ilustra:

En la figura 1: Vista en sección vertical de la caja según un plano paralelo al frente de la misma.

En la figura 2: Vista perspectiva del envase con sus correspondientes ampollas y vaso colocadas en su
35 interior:



Según el ejemplo de ejecución representado, el envase que se proconiza, está constituido por una caja prismática -1-, que interiormente se ha dividido en dos compartimientos, por medio de un tabique transversal -2-, uno de ellos de menor dimensión que el otro, para alojar un vasito -3-, mientras que el compartimiento restante, dividido en dos por un tabique longitudinal -4-, para alojamiento de unas ampollas -5- y -6- alineadas en cada uno de dichos departamentos, cuyas ampollas encierran en si preparaciones médicas distintas, perfectamente diferenciadas por el color de la ampollas o por la forma.

Para lograr una correcta sujeción de ampollas y vaso, se ha previsto la colocación de unos paneles horizontales -7-, -8- con orificios de forma y dimensiones adecuadas para constituir alveolos en los que unas y otro quedan correctamente encajados.

De esta forma, en el mismo envase -1-, se ha previsto el almacenamiento y transporte de dos clases de medicamentos, a tomar por vía oral, así como el vaso -3- adecuado para la toma de los mismos, eliminando la posibilidad de contagios por utilización de recipientes empleados por otras personas, ya que el usuario, puede llevar consigo el envase completo, con los productos que haya de consumir y su propio vaso para ello, sin recurrir a pedir vasos en lugares públicos o de cualquier otra clase, en los que no pueda existir una completa satisfacción en cuanto a la higiene que se guarde en ellos.

La forma, materiales y dimensiones, podrán ser



variables y en general, cuanto sea accesorio y secundario, siempre que no altere, cambie o modifique la esencialidad del objeto que se describe.

70

Los términos en que queda redactada esta memoria, son ciertos y fiel reflejo del objeto descrito, debiéndose tomar con carácter amplio y nunca en forma limitativa.

N O T A

75

El modelo de utilidad que se solicita, recaerá sobre las particularidades características de las siguientes

R E I V I N D I C A C I O N E S

==:==:==:==:==:==:==:==:==:==:==:==:==:==:==:==:==

80

1ª.- Envase para productos medicinales por vía oral, con vaso incluido, caracterizado por estar constituido por un recipiente dividido en dos compartimentos por medio de un tabique transversal, para alojar en uno de ellos un vaso y en el otro, a su vez dividido en otros dos en sentido longitudinal, unas ampollas que contienen productos a consumir por vía oral, y marcadas por distintos colores en función del contenido, a fin de que el consumo de dichas ampollas se pueda efectuar con el vaso que incluye el envase, eliminando toda posibilidad de contagios y aumentando las características de higiene.

85

90

2ª.- "ENVASE PARA PRODUCTOS MEDICINALES POR VIA ORAL, CON VASO INCLUIDO".

Todo ello tal como se describe y reivindica en la presente memoria descriptiva, que consta de cuatro hojas mecanografiadas por una sola de sus caras, debidamente numeradas e ilustradas con los planos adjuntos.

95

Madrid, 8 de febrero de 1.964.-

VICENTE OCHOA

E. E.



104094

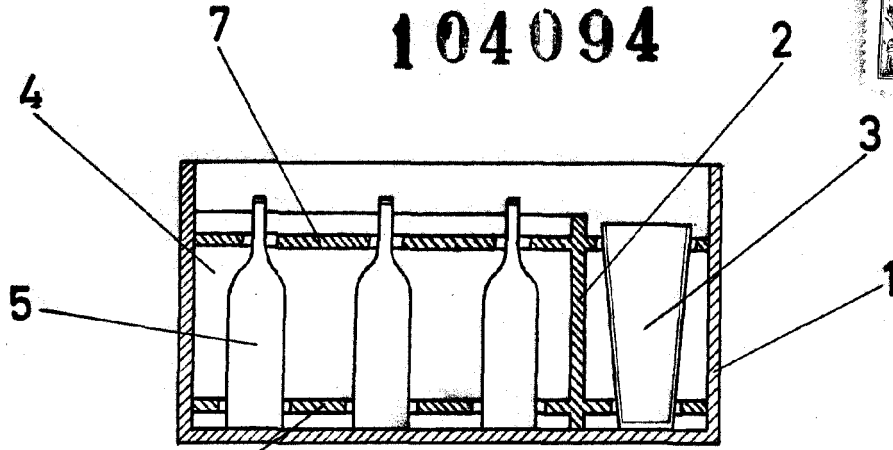


FIG. 1

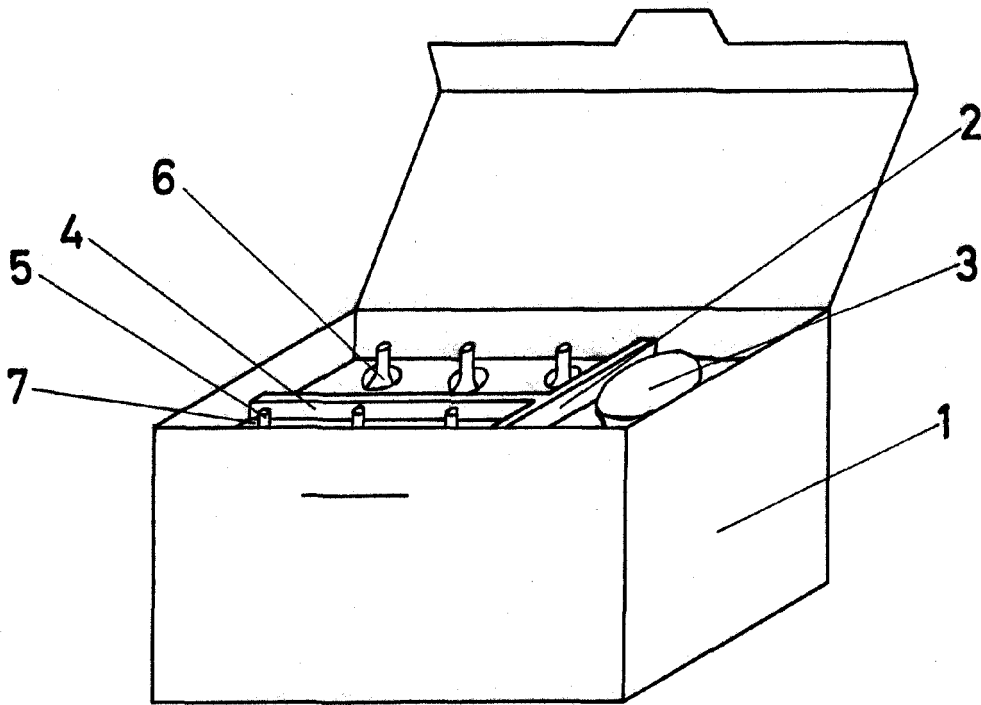


FIG. 2

ESCALA VARIABLE
MADRID

8 Febrero de 1.964.-
VICENTE OCHOA
D. S.