



MEMORIA DESCRIPTIVA

que se acompaña a la
solicitud de una patente de introducción por cinco años en España
a favor de

Monsieur Adolphe POUMAY domiciliado en Jambes (sin más señas)
(Belgica)

por

UN CUBILOTE DE REACCIONES EXOTERMICAS DE
GASES

La presente patente, tiene por objeto un cubilote de reacciones exotermicas de los gases que está concebido de manera que se obtenga por medio de la combinación del oxígeno del aire insuflado, con el óxido de carbono procedente de la combustión del cok, un gas que quemando este ácido carbónico de manera que se reduzca por este hecho, tanto como posible, el consumo del cok de fusión.

En el adjunto dibujo, la figura 1 es una elevación de un cubilote establecido según la patente. Las figuras 2, 3 y 4 dan respectivamente medios cortes tomados por las líneas A-B, C-D, y E-F de la figura 1

El cubilote es como todos los aparatos semejantes, compuesto de una cubeta 1, en chapas remachadas presentando el revestimiento refractario 2 y provisto de una caja de viento circular 3 que suministra el aire a todos los conductos o toberas situados a diferentes alturas, designando 4 la entrada de esta cámara. Los conductos 5 de fusión dispuestos en la línea de corte A-B son tan finos como posible en la altura de su sección, a fin de obtener una zona de fusión de espesor reducidos para evitar la oxidación de los diversos cuerpos que entran en la composición del metal a tratar.



En este sitio existe una gran producción de óxido de carbono. El viento penetra igualmente en el cubilote en la sección C-D por otra hilera de toberas 6 de sección todavía más reducida que las precedentes, y compuestas cada una de dos ramas, una de las cuales 7 está dirigida hacia el centro del cubilote, mientras que la otra rama 8, es tangencial al aparato, lo que produce un movimiento giratorio de los gases y asegura una mezcla vigorosa de estos con el oxígeno que van a encontrar en toda la sección E-F del cubilote provista de toberas de regeneración 9, unidas a la caja de viento circular 3 por los conductos 10. Siendo en este sitio la temperatura poco elevada y estando el coque rojo, los gases ascendentes arden produciendo ácido carbónico y preparan las cargas que encuentran, para una fusión rápida en la sección A-B alimentada por las toberas 5.

Todas las toberas están provistas de registros 11, o de llaves 12 a fin de poder regular la admisión de la cantidad de viento necesario para la buena marcha del cubilote y el número de las diferentes toberas así como su sección, es función de la producción horaria del aparato.

N O T A

La presente patente de introducción comprende las siguientes reivindicaciones:

1.- Un cubilote, caracterizado por tres juegos de toberas para el soplado del aire, un juego para dirigir el aire en la zona de fusión, un segundo juego dispuesto por encima de las toberas para la zona de fusión y comunicando al aire un movimiento giratorio y un tercer juego dispuesto por encima del segundo juego y suministrando el aire necesario a la combustión en ácido carbónico de los gases que se elevan en el cubilote.

2.- En resumen se reivindica como objeto sobre el que ha de recaer



la patente de introduccion que se solicita por cinco años en España:
UN CUBILOTE DE REACCIONES EXOTERMICAS DE GASES.

Todo conforme queda descrito en la presente Memoria que consta de
tres hojas escritas a maquina por una sola cara y dibujos adjuntos.

Madrid 24 de agosto de 1927

Agustin Ungria

Agustin Ungria

Fig. 1.

Fig. 3.

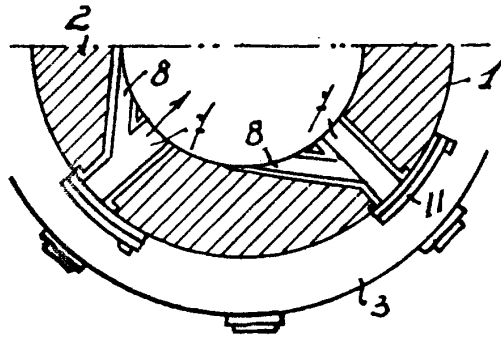
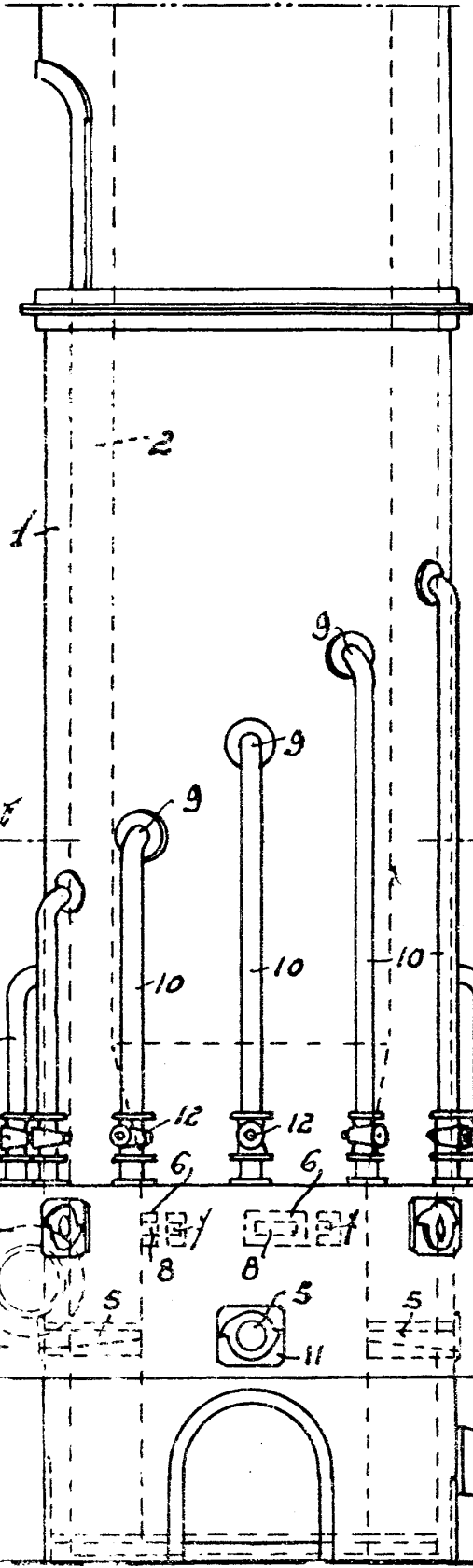
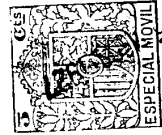


Fig. 4.

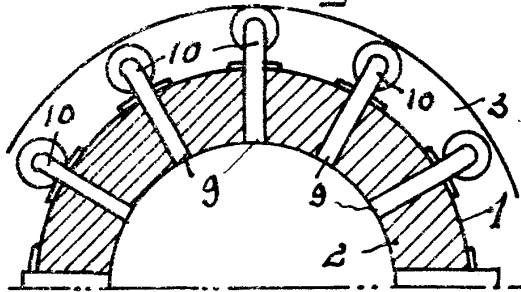
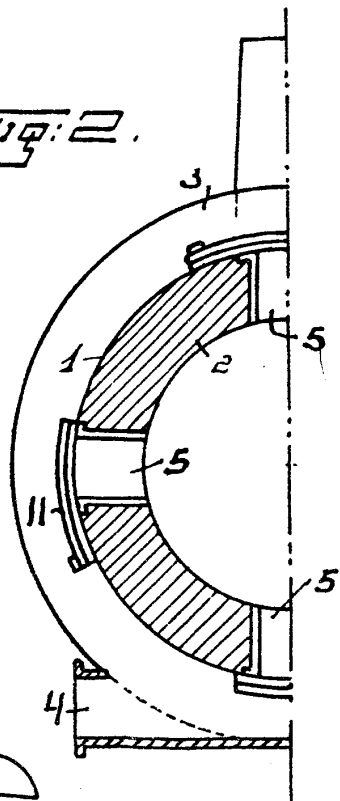


Fig. 2.



Henriques Meyer