



104069

MEMORIA DESCRIPTIVA

que se acompaña a la solicitud de

UN MODELO DE UTILIDAD

a favor de D. Pedro PRIM Alegria, de nacionalidad española,
residente en MADRID, C/ Preciados 33,

por :

"DISPOSITIVO RECEPTOR DE LA ORINA DE APLICACION A INCONTI-
NENTES".

.....

La presente descripción se refiere, como su enun-
ciado indica a un dispositivo de aplicación a incontinentes
de orina consistente en un aparatos de fácil colocación y uso,
a la vez que altamente higiénico por la facilidad de limpie-
za derivado de su forma constructiva.

104069



La esencialidad del dispositivo, consiste en una pieza de dimensiones adecuadas, destinada a recibir el pene, y cuya pieza se mantiene amoviblemente en un cinturón de soporte, recibiendo por su parte esta pieza un saquito de material impermeable en el que se almacena la orina, y dotado de una válvula que impide la salida de la misma en determinadas posiciones, siendo susceptible esta pieza de ser sustituida por otra provista de una tubería de vaciado, especialmente adecuada para el uso nocturno.

15 Para la mejor comprensión de cuanto antecede, se acompaña una hoja de planos en los que se representa esquemáticamente el modelo que a continuación y con referencia a los mismos dibujos, se describe detalladamente.

En los dibujos, un despiece de las diferentes piezas integrantes del dispositivo.

20 Según queda representado, existe un cinturón (1) dotado de una pieza de soporte (2) a la vez que de unos tirantes (3) de fijación a las piernas. En la pieza de soporte (2) se retiene, mediante atadura por un cordoncito (4), la pieza receptora del pene, consistente en una anilla rígida (5) y una envolvente elástica (6) de tamaño adecuado al uso. Sobre la anteriormente indicada pieza rígida (4) se recibe una segunda anilla (7) ligeramente elástica, que aprisiona los labios del saquito o bolsa (8) impermeable, que interiormente dispone de una válvula de lengüeta (9) destinada a impedir el retorno y eventual salida de la orina almacenada. Esta bolsita (8) es adecuada para el uso diurno, en tanto que para el uso de noche es sustituida por la representada en (10) en la que existe un tubito de vaciado (11) que conduce hasta un vaso complementario.

25

30

35

104069



neración cónica para la recepción del pene.

2ª.- Dispositivo receptor de la orina de aplicación a incontinentes, según la reivindicación 1ª, caracterizado porque la bolsita de recepción de la orina presenta interior y superiormente una válvula de lengüeta que evita el retorno, y selectivamente un tubito de vaciado de longitud adecuada al uso.

3ª.- DISPOSITIVO RECEPTOR DE LA ORINA DE APLICACION A INCONTINENTES.

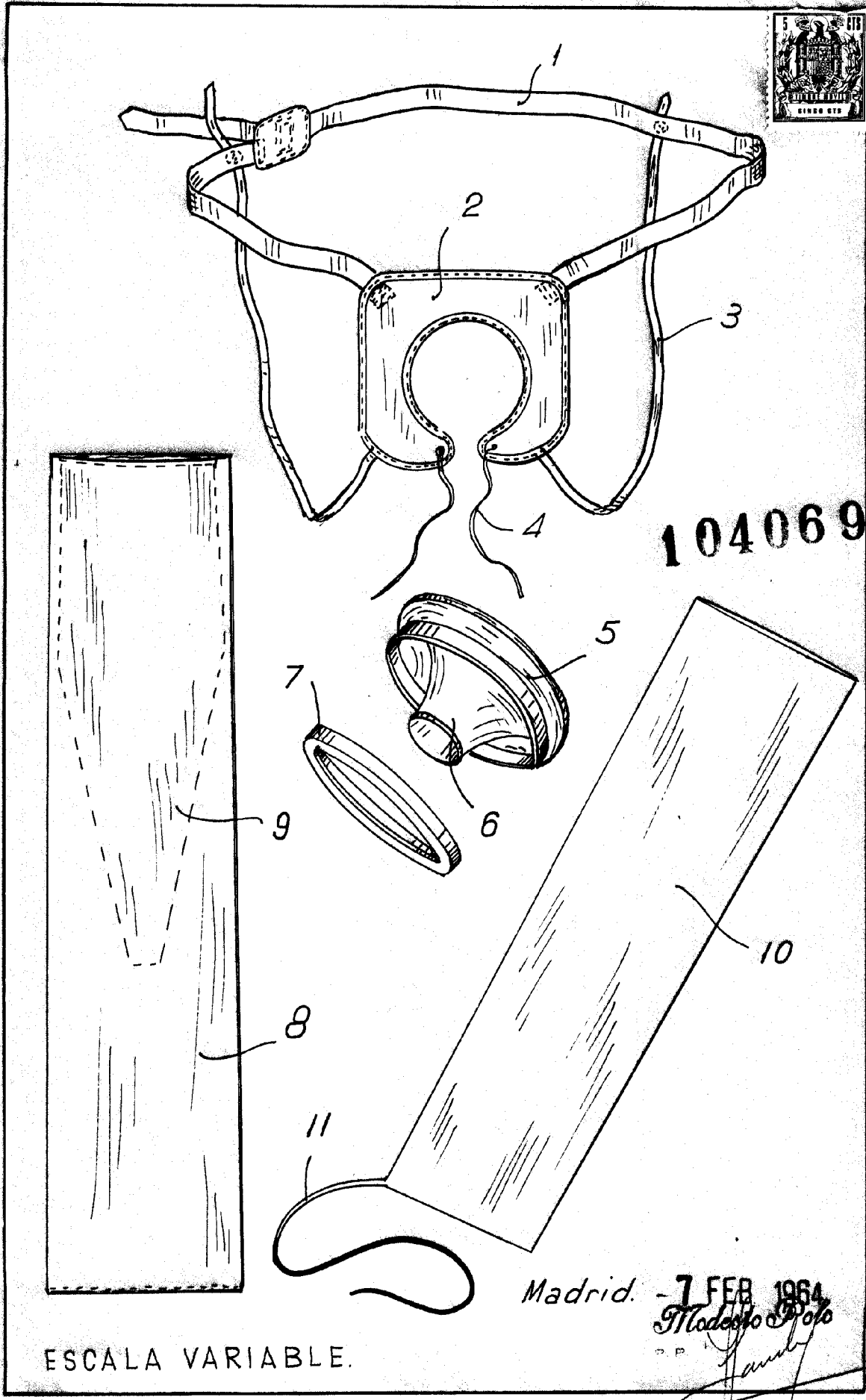
==.==.==.==.==.==.==

Todo según queda expuesto en la precedente Memoria que consta de cuatro hojas foliadas y mecanografiadas por una sola cara y hoja de dibujos que a la misma se acompaña.

MADRID, - 7 FEB. 1964

P.A.

Modesto Polo
J. Polo



104069

ESCALA VARIABLE.

Madrid. - 7 FEB 1964

Modesto Polo
Jamul

M P