

104 064



MEMORIA DESCRIPTIVA

que se acompaña a la solicitud de un

.....
MODELO DE UTILIDAD

por veinte años en España, por "DISPOSITIVO DE

ACCIONAMIENTO PARA SOMBRILLAS DE JUGUETE Y SI

MILARES"

.....
a favor de

D. FEDERICO LOPEZ PAMPLÓ, de nacionalidad
española.

domiciliado en VALENCIA, Beato Nicolás Factor, 26
.....

104064



1 FEB 1964

La invención a que se refiere la presente Memoria constituye una novedad industrial con características y ventajas que la hacen merecedora del privilegio de explotación exclusiva que por ella se solicita, de acuerdo con las prescripciones del Estatuto vigente sobre Propiedad Industrial -
5 de fecha 26 de julio de 1.929, texto refundido, publicado el 30 de abril de 1.930.

El Modelo de Utilidad, número 101.704 a favor del mismo solicitante preconizó, como característica fundamental,
10 proveer en derredor de las dos piezas cilíndricas coaxiales - al vástago de la sombrilla, en que se integra, una serie de encajes flotantes unidos a aquellas piezas cilíndricas mediante aletas de flexión. En estos encajes se inscribían uno de los extremos de cada dos varillas articuladas de la som-
15 brilla.

Preconizó también dicho Modelo una articulación entre varillas, fundamentalmente constituida mediante dos manguitos unidos por un ala flexible. En uno de estos manguitos que ventajosamente está cerrado por un extremo se inserta el
20 extremo libre de una de las varillas de la sombrilla, mientras el otro manguito estaba sustancialmente atravesado por la varilla antagónica.

La realización práctica del Modelo en cuestión ha dado, en efecto, los resultados previstos. Empero, el solici-
25 tante ha perfeccionado el acoplamiento de las varillas de las piezas cilíndricas al dispositivo y la articulación de estas mismas varillas mediante una modificación de estos elementos que, evidenciándose sencilla y económica, constituye el objeto de la presente solicitud.

30 Así, el dispositivo de que vamos a tratar se carac

104064



35

teriza porque las dos piezas cilíndricas coaxiales al vástago de la sombrilla que lo constituyen, presentan en todo su alrededor una serie de espigones flotantes vinculados a estas mismas piezas mediante aletas de flexión, con la particularidad de que en cada uno de aquellos espigones flotantes se halla inscrito uno de los dos extremos de cada dos varillas articuladas de la sombrilla.

40

Entretanto las varillas articuladas que se inscriben en los espigones flotantes, son sustancialmente huecas.

La articulación entre cada dos varillas huecas de la sombrilla está fundamentalmente constituida mediante un manguito vinculado a un espigón a través de una aleta flexible.

45

El espigón de esta articulación recibe por encaje al extremo libre de una de aquellas varillas, estando el manguito sustancialmente atravesado por la otra.

50

El desplazamiento axial de la pieza inferior cilíndrica portadora de espigones flotantes sobre el vástago de la sombrilla, determina la flexión simultánea de las aletas que vinculan dichos espigones a ambas piezas cilíndricas y la proyección hacia afuera y adentro de las varillas articuladas.

55

Y más aún, la flexión hacia afuera o adentro de las varillas huecas articuladas establece la flexión del ala que vincula al espigón y al manguito de la articulación, en combinación simultánea con la flexión que experimentan las alas comunes a los espigones flotantes determinando la flexión conjunta de los elementos citados, los movimientos de apertura y cierre de la sombrilla.

60

Para ayudar a la comprensión de la idea expuesta -

104064



se ha confeccionado a título explicativo y sin caracter restrictivo alguno, una lámina de dibujos. Ilustra la presente-Memoria como un ejemplo de realización del objeto que nos ocupa.

65

La figura única representada nos ofrece una vista-parcialmente seccionada del dispositivo de accionamiento para sombrillas y similares. Como puede observarse las dos piezas cilíndricas -1- y -2- coaxiales al vástago de la sombrilla que constituyen el dispositivo, presentan en todo su derredor una serie de espigones -3-. Estos espigones -3- están vinculados a las piezas cilíndricas -1- y -2- mediante aletas flexibles -4- y en cada uno de aquellos espigones flotantes -3- se halla inscrito uno de los extremos de cada dos varillas articuladas -5- y -6- de la sombrilla. Consiguientemente las varillas articuladas -5- y -6- que se inscriben en los espigones flotantes -3- son sustancialmente huecas al menos por sus extremos. Evidentemente pueden llevar incorporada a su interior un alma alámbrica que deja libres los extremos del eje sobre los antedichos espigones flotantes -3-.

70

75

80

La articulación entre cada dos varillas, -5- y -6-, huecas, está fundamentalmente constituida mediante un manguito -7- vinculado a un espigón -8- a través de una aleta flexible -9-, recibiendo el espigón -8- de la articulación al extremo libre de la varilla -6- mientras que el manguito -7- está sustancialmente atravesado por la varilla -5-.

85

El dispositivo axil de la pieza cilíndrica -2- sobre el vástago -10- de la sombrilla, determina la flexión simultánea de las aletas -4- que vinculan los espigones -3- a las piezas cilíndricas -1- y -2- y, por tanto, la proyección hacia afuera y adentro de las varillas articuladas -5- y -6-.

90

104064



EB. 1964

95

Entretanto esta proyección hacia afuera y adentro establece la flexión simultánea del ala -9- que vincula al espigón -8- y al manguito -7- determinando los movimientos de apertura y cierre de la sombrilla. Veamos además que el vástago -10- de esta última cuenta con unos salientes -11- obtenidos por compresión, que se destinan a fijar todas y cada una de las posiciones de la pieza cilíndrica -2- a lo largo del vástago -10- de la sombrilla.

100

En el campo industrial la realización del dispositivo descrito es decididamente ventajosa si consideramos que la adopción de espigones en sustitución de los encajes facilita el montaje y la articulación de las piezas dotando a la sombrilla de un manejo realmente fácil y cómodo; cualidades, en síntesis, que confieren al Modelo solicitado una utilidad práctica singular por el beneficio o efecto nuevo que aporta a la función a que se destina.

105

110

Hecha la descripción precedente es necesario añadir que los detalles de realización de la idea expuesta pueden variar sin que por ello cambie la esencia de la invención que es la que se desprende de los párrafos que anteceden y lo que se reivindica en la siguiente

N O T A

En resumen: El Modelo de Utilidad que se solicita ha de recaer sobre las reivindicaciones siguientes:

115

1.- DISPOSITIVO DE ACCIONAMIENTO PARA SOMBRILLAS DE JUGUETE Y SIMILARES, esencialmente caracterizado porque las dos piezas cilíndricas coaxiales al vástago de la sombrilla que lo constituyen, presentan en todo su derredor una serie de espigones flotantes vinculados a estas mismas piezas mediante aletas de flexión, con la particularidad de que

120

104064



7 FEB. 1964

en cada uno de aquellos espigones flotantes se halla inscri-
to uno de los dos extremos de cada dos varillas articuladas
de la sombrilla.

125

2ª.- DISPOSITIVO, según reivindicación primera, -
caracterizado porque las varillas articuladas que se inscri-
ben en los espigones flotantes, son sustancialmente huecas.

130

3ª.- DISPOSITIVO, según reivindicaciones anterio-
res, caracterizado porque la articulación entre cada dos va-
rillas huecas de la sombrilla está fundamentalmente consti-
tuida mediante un manguito vinculado a un espigón, a través
de una aleta flexible.

135

4ª.- DISPOSITIVO, según reivindicaciones anterio-
res, caracterizado porque el espigón de la articulación, re-
cibe por encaje al extremo libre de una de aquellas vari-
llas, estando el manguito sustancialmente atravesado por la
otra.

140

5ª.- DISPOSITIVO, según reivindicaciones anterio-
res, caracterizado porque el desplazamiento axial de la pie-
za inferior cilíndrica portadora de espigones flotantes, so-
bre el vástago de la sombrilla, determina la flexión simul-
tánea de las aletas que vinculan dichos espigones a ambas -
piezas cilíndricas y la proyección hacia afuera y adentro -
de las varillas articuladas.

145

6ª.- DISPOSITIVO, según reivindicaciones anterio-
res, caracterizado porque la flexión hacia afuera o adentro
de las varillas huecas articuladas establece la flexión del
ala que vincula al espigón y al manguito de la articulación,
en combinación simultánea con la flexión que experimentan -
las alas comunes a los espigones flotantes, determinando la
flexión conjunta de los elementos citados, los movimientos -

150

104064



de apertura y cierre de la sombrilla.

7ª.- Se reivindica por último como objeto sobre el que ha de recaer el Modelo de Utilidad que se solicita: "DISPOSITIVO DE ACCIONAMIENTO PARA SOMBRILLAS DE JUGUETE Y SIMILARES".

155

Todo tal y como queda descrito en la presente Memoria que consta de siete hojas escritas a máquina por una sola cara y dibujos que se acompañan.

Madrid, 7 de Febrero de 1964

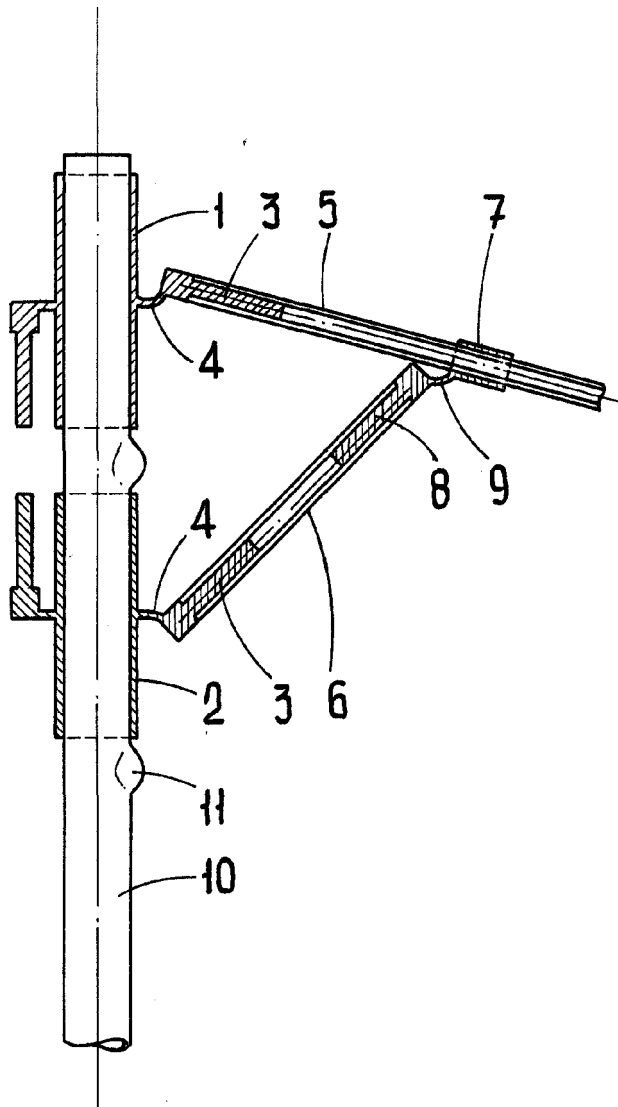
160

ALFONSO UNGRIA

P.P.
[Handwritten signature]

104064

7 FEB



ESCALA VARIABLE

Madrid, 7 de Febrero de 1964

ALFONSO UNGRIA

P.P.