



M E M O R I A D E S C R I P T I V A

de la Patente de Invención, por 20 años, solicitada a favor de Don José Moya Cristia, residente en Barcelona, para "UN PROCEDIMIENTO PARA EL CIERRE DEL FONDO DE LAS CAJAS DE CARTÓN".

Esta memoria descriptiva se refiere a una Patente de invención destinada a garantizar la propiedad así como la explotación exclusiva de un procedimiento para obtener el cierre del fondo en las cajas de cartón.

El referido procedimiento se caracteriza por el hecho de que el mencionado cierre se lleva a cabo sin el empleo de materia alguna adherente ni de fijadores de ninguna especie y si solo por la configuración dada al propio fondo para la obtención de las pestañas y salientes con que se lleva a cabo tal fijación.

Dicho procedimiento tiene aplicación especial en las cajas fabricadas de manera que el fondo forma parte del cuerpo de la misma, de manera que constituye una prolongación debidamente configurada del propio cuerpo; pero puede así mismo aplicarse en las que son independientes dicho cuerpo y fondo.

A continuación se describe detalladamente el procedimiento de que se habla y para su mejor comprensión se acompaña los dibujos de la hoja adjunta, en cuyas tres figuras se representan otras tantas fases distintas y consecutivas de su realización práctica.

Para llevar a cabo el mencionado procedimiento se dispone el cierre del fondo de que se trate, por la tapa o fondo propiamente dicho 1, y las pestañas adyacentes 2 y 3. Además el fondo presenta



una prolongación 4, con unos salientes laterales 5, como se representa en la Fig.1.

Para el cierre del mencionado fondo se disponen los salientes laterales 5, rebatidos sobre la pestaña 4 y debidamente plegadas las pestañas adyacentes 2 y 3, (Fig.2), la mencionada prolongación 4 pasa por el espacio que media entre las referidas pestañas y la pared 6, correspondiente de la caja, verificado lo cual, los salientes 5 se abren y en esta forma impiden la salida de la prolongación 4 y con ello la apertura del fondo 1.

El procedimiento descrito será aplicable a cajas de cualquiera tamaños y formas, variables así mismo en la clase y calidad del cartón de que se hallen fabricadas.

El propio procedimiento será aplicable de tratarse de tratarse de fondos independientes del cuerpo de la caja y en este caso tal fondo presentará dos pestañas opuestas 4, con sus correspondientes salientes laterales 5.

En cuanto a las manipulación y operaciones mecánicas que precisen llevar a cabo para la realización de este procedimiento serán las propias de la fabricación de cajas de cartón y por tanto variables e independientes de esta Patente, que será variables en cuanto no afecte a la esencialidad de la misma.

----- N O T A -----

Se reivindica como objeto de esta Patente:

1.- Un procedimiento de cierre del fondo de las cajas de cartón cuando dicho fondo forma parte del cuerpo de la misma, que consiste en que el fondo presente, por la parte opuesta a la que va unido al mencionado cuerpo de la caja, una prolongación provista de unos salientes laterales en forma que, al cerrar dicho fondo, tales salientes laterales se rebaten sobre la mencionada prolongación y esta pasa por el espacio que media entre dos pestañas adyacentes que presenta el cuerpo de la caja y que quedan dispuestas



- 3 -

debajo del mencionado fondo y la pared correspondiente de la caja y una vez pasada en esta forma tal prolongación, se abren los repetidos salientes laterales y de esta manera queda retenido el mencionado fondo.

2.- El propio procedimiento aplicable a las cajas en que el fondo es independiente del cuerpo de la misma y en este caso el mencionado fondo presenta, por dos de sus lados opuestos, la prolongación con sus salientes laterales, mencionada en la reivindicación anterior.

3.- "Un procedimiento para el cierre del fondo de las cajas de cartón", Grupo 6º, Clase 58.

Consta la presente memoria de tres hojas foliadas escritas por una sola cara.

Barcelona 19 de Agosto de 1927

P. A.



FIG.1

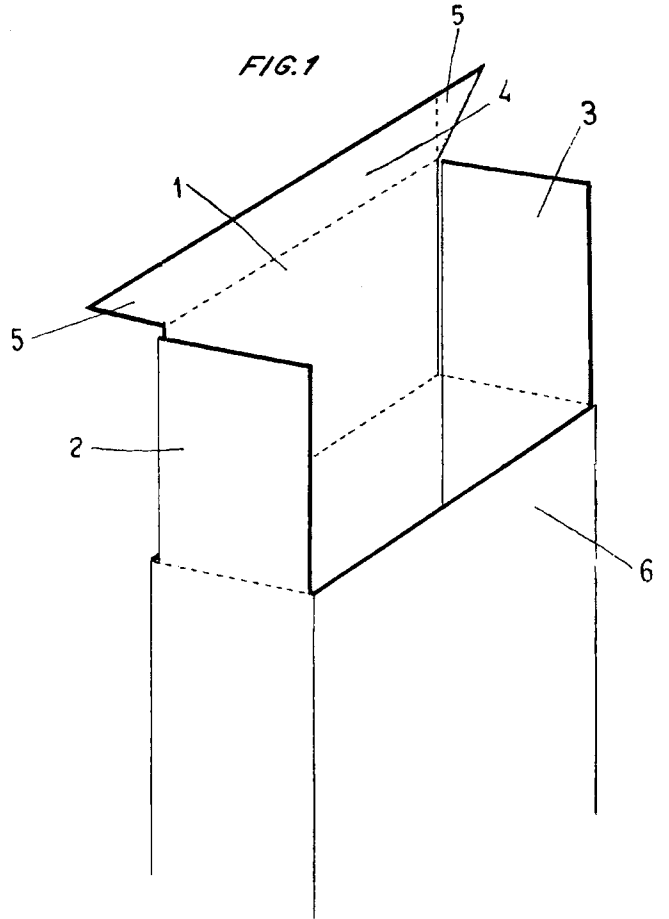


FIG.2

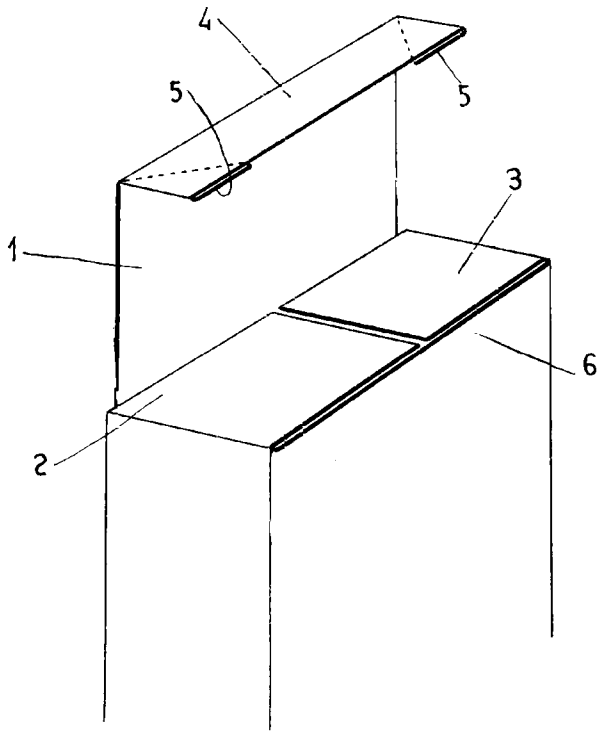
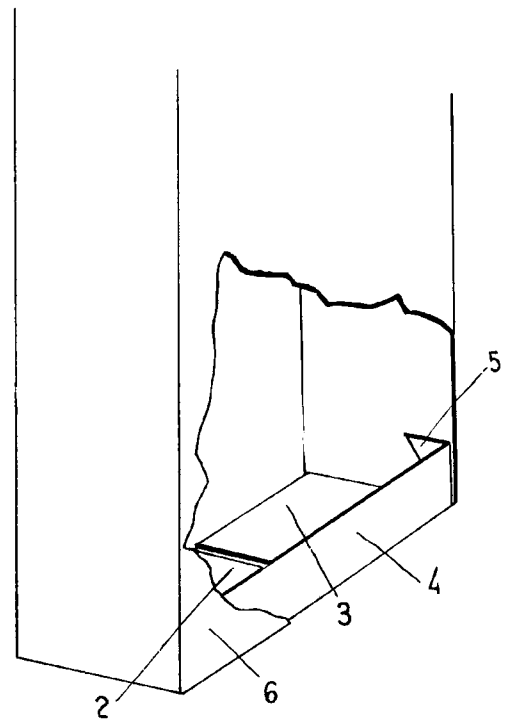


FIG.3



ESCALA VARIABLE

19 Agosto 7
H. Canal