

27



104011

**PATENTE
DE
REGISTRO DE MODELO DE UTILIDAD**

per "Un sillón para peluquería" - - - - -

a favor de Doña Josefa PARAVISINI PARRA, de nacionalidad española, domiciliada en BARCELONA, calle Vergara, nº 7.

- - - - -

MEMORIA DESCRIPTIVA

La patente de registro de modelo de utilidad a que se refiere la presente memoria descriptiva tiene por objeto un sillón para peluquería que presenta respecto a los hasta ahora empleados unas notables ventajas favorables tanto al usuario como al peluquero.

5

Está caracterizado esencialmente el sillón de peluquería del modelo que se registra por el hecho de estar constituido por una armadura compuesta estructurada de forma que al inclinarse angularmente hacia atrás la parte correspondiente al respaldo, haciéndola girar sobre los puntos de fijación de los brazos en el mismo, aquella parte correspondiente al asiento avanza, deslizándose por medio de unas guías, sobre la pieza de apoyo y fijación de la propia armadura a la peana del

10



sillón, la cual pieza a su vez comprende ajustadas las extremidades de la parte de armadura que forma el apoyo para los pies del usuario y en la que van fijados los apoyos de los brazos; y por el hecho de que posee un cabezal que además de ser graduable en altura puede tomar diversas posiciones gracias a un dispositivo que comprende.

Para que se comprenda perfectamente cual es la constitución esencial del modelo se representa en el dibujo adjunto un caso de ejecución práctica del mismo, al cual no puede concederse sin embargo más valor que el de un simple ejemplo.

En el dibujo adjunto, al cual nos referimos al describir el ejemplo, la figura 1 representa la armadura de que está constituido el sillón de la cual figura a trazos la parte correspondiente al respaldo y al cabezal y en la que se ha suprimido uno de los brazos de apoyo y la peana, la figura 2 es una vista del sillón de peluquería completo y la figura 3 es una vista del cabezal mostrando el dispositivo de regulación de posición.

Como queda perfectamente de manifiesto en dichas figuras el sillón para peluquería que constituye el modelo que se registra se compone en el caso especial que se describe, que puede considerarse no obstante representativo de la estructura que tendrá generalmente el mismo, de una armadura 1 compuesta, formada por dos partes articuladas entre sí 2 y 3, que corresponden respectivamente al respaldo y al asiento, y una parte 4 que proporciona el apoyo para los pies y en la que van fijadas las extremidades anteriores de los elementos que sostienen los apoyos para los brazos.



La parte 2 de la armadura que corresponde al respaldo 5 se halla comprendida en el bastidor de este último totalmente cubierta por el mismo y está formada de un elemento en forma de T invertida, cuya porción inferior 6 es tubular y ajusta en su interior a la porción central 7 del elemento en forma de U de la parte 3 de la armadura correspondiente al asiento, constituyéndose así entre ambas partes 2 y 3 una articulación cuyo movimiento de giro es impedido por la presión que un resorte o muelle 8 ejerce mediante una pieza adecuada en dicha porción central 7 a través de un orificio que posee la porción tubular 6; no siendo posible efectuar tal giro sin contrarrestar la fuerza de dicho resorte o muelle, lo cual se consigue actuando en la palanca 9 manualmente con el mango 10.

Quando el resorte o muelle deja de ejercer su presión, la articulación queda libre para moverse circularmente y el respaldo puede ser inclinado angularmente de manera conveniente haciéndolo girar manualmente sobre los puntos de giro 11, 11^o constituidos por las extremidades de los elementos 12, 12^o que sostienen los apoyos de los brazos, los cuales elementos están fijos por las extremidades opuestas en una pieza transversal 13 que la parte 4 de la armadura posee; al realizarse tal movimiento angular el elemento en forma de U de la parte 3 de la armadura es arrastrado y movido a lo largo de las guías 14, 14^o llevando consigo el asiento 15 que sostiene y en consecuencia se forma entre el respaldo y el asiento del sillón un movimiento angular que permite acomodar debidamente al usuario según el trabajo que el peluquero debe realizar. Las guías 14, 14^o se hallan fijas, lo mismo que la parte 4 de la armadura que proporciona el apoyo para los pies, en la base 16 que va unida a la



104011

peana 17.

5 Cuando se desea regresar el respaldo a su posición vertical basta empujarlo manualmente sin necesidad de accionar en el mango de la palanca y cuando ha alcanzado tal posición el resorte o muelle vuelve a presionar manteniéndolo así fijo y evitando que por el apoyo del usuario se incline.

10 El cabezal 18 del sillón va montado por una pieza 19, de manera graduable en altura, en la parte superior del respaldo y posee un dispositivo 20 constituido por un muelle 21 que presiona en un elemento provisto en su extremidad de unos apéndices 23 que se insertan en unos orificios 24 que otro elemento opuesto posee, siendo posible, presionando sobre el muelle, separar tal inserción, lo que permite variar la posición del cabezal respecto al asiento y fijarlo en la posición conveniente por una nueva inserción entre apéndices y orificios desviada de la anterior.

15 . Aún cuando el sillón está especialmente destinado al servicio de las peluquerías podrá no obstante ser utilizado en otros servicios.

20 Como es natural, manteniendo la estructuración esencial del sillón en la forma que acaba de definirse, podrán ser variables las formas y las dimensiones de las diferentes partes integrantes de cada caso de ejecución del mismo, los metales, aleaciones y otros materiales que se empleen en la fabricación de tales partes, las prácticas manuales y mecánicas que se
25 utilicen para fabricar las mismas y cuantas otras circunstancias puedan concurrir en la producción y en la utilización de los sillones que se fabriquen de acuerdo con el objeto del modelo de utilidad que se registra siempre que no causen alte-

ración sensible de la esencialidad del mismo por ser respecto a ella de carácter secundario, accidental o accesorio.

N O T A

5 Por la patente de registro de modelo de utilidad a que se refiere la presente memoria descriptiva se REIVINDICA la propiedad y la explotación exclusiva de:

10 1.- Un sillón para peluquería, esencialmente caracterizado por el hecho de estar constituido por una armadura compuesta formada por dos partes articuladas entre sí que corresponden respectivamente al respaldo y al asiento de las cuales la parte correspondiente al respaldo puede girar sobre las extremidades superiores de los elementos que sostienen los apoyos de los brazos y la parte correspondiente al asiento, al ser arrastrada por la primera
15 en su movimiento, deslizarse sobre unas guías que una pieza de base dispuesta sobre la peana del sillón posee; y por una tercera parte que proporciona el apoyo para los pies, fija en la citada base y en la cual van unidas fijas las extremidades inferiores de los elementos que sostienen
20 los apoyos de los brazos.

25 2.- Un sillón para peluquería tal como el especificado en 1, esencialmente caracterizado por el hecho de que el movimiento angular que entre sí pueden realizar las partes de armadura correspondientes al respaldo y al asiento es gobernado a través de su articulación mediante un resorte o muelle y una palanca de mano, dispuestos en el respaldo.

104011

27 EN



- 6 -

3.- Un sillón para peluquería, tal como el especificado en 1 y 2, esencialmente caracterizado por el hecho de que posea un cabezal provisto de un dispositivo constituido de un muelle y un ajuste regulable que permite modificar la posición del mismo.

5

4.- "Un sillón para peluquería".

Consta la presente memoria descriptiva de seis hojas foliadas, escritas por una sola cara.

Barcelona, 27 de Enero de 1964.

P. p. de Doña Josefa PARAVISINI PARRA,

J. BONET DEL RIO
P. P.

104011

27 ENE



FIG. 1

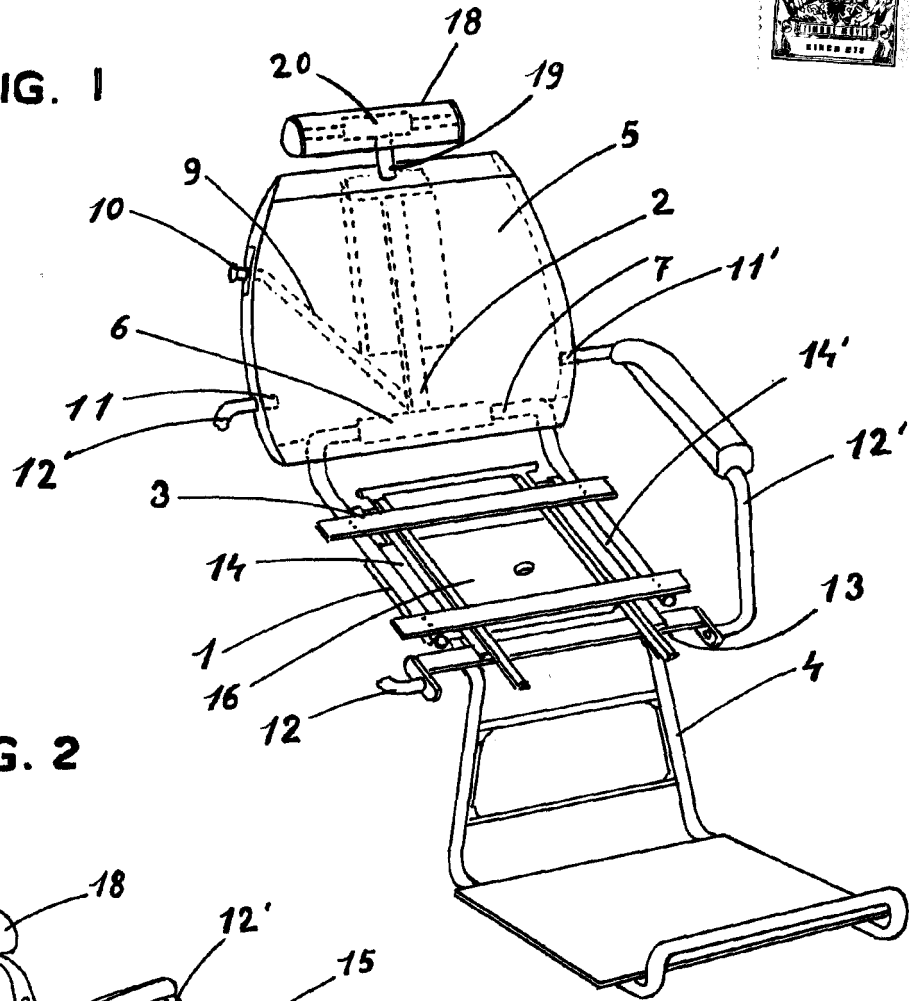


FIG. 2

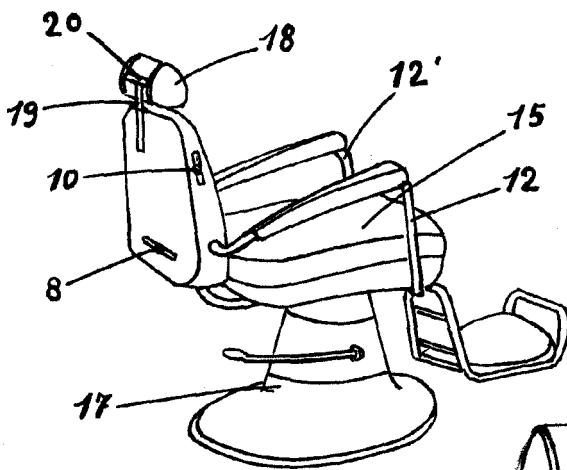
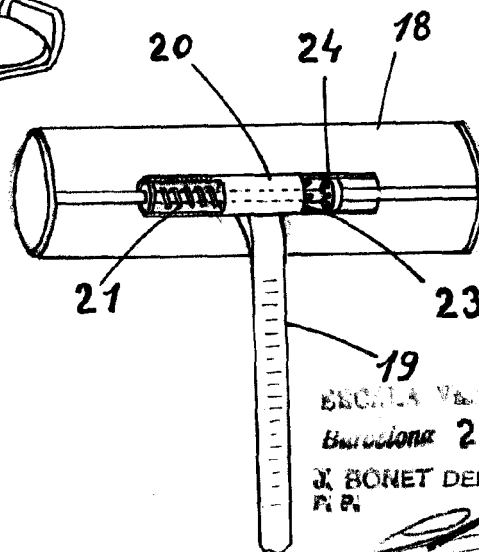


FIG. 3



BRONJA V. CALDER
Barcelona 27 ENE 1914
D. BONET DEL RIO
P. R.