



103857

103857

- 1 -

MEMORIA DESCRIPTIVA

que se acompaña

a la solicitud de

registro de un MODELO DE UTILIDAD por veinte años en España, a favor de DON JOSE BARBERÁ CLAROS, residente en CASTELLON DE LA PLANA, Tenerias A-12 - 96, de nacionalidad española,

por:

"UN DISPOSITIVO SELECCIONADO PARA ESTABLECER LA FIJACION SELECTIVA DE TUBOS AJUSTADOS TELESCOPICAMENTE".

-----



5 La invención a que se refiere la presente memoria, constituye una novedad industrial con características y ventajas que la hacen merecedora del privilegio de explotación exclusiva que por ella se solicita, de acuerdo con las prescripciones del Estatuto vigente sobre Propiedad Industrial de 26 de Julio de 1.929, texto refundido, publicado el 30 de Abril de 1.930.

10 El presente registro de Modelo de Utilidad, concierne como su enunciado indica a un dispositivo perfeccionado para establecer la fijación selectiva de tubos ajustados telescópicamente, de acuerdo con la descripción detallada que del mismo se realiza, debiendo interpretarse siempre este concepto en su más amplio sentido y nunca en limitativo.

15 Este resultado industrial mejora notablemente todo cuanto sobre el particular se conoce y utiliza actualmente, tanto por su sencillez constructiva, como de aplicación, funcionamiento, resistencia, duración, indeformabilidad, perfecta sujeción y economía.

20 Para la debida comprensión de este objeto, se adjunta a la presente memoria descriptiva, una hoja de planos en la que a título de ejemplo, se representan todas y cada una de las partes que lo forman y relación que guardan entre si.

En la citada hoja de dibujos queda representado:

25 FIGURA PRIMERA.- Corresponde a una vista en alzado que muestra la disposición de dos tubos telescópicos destinados a ser fijados.

FIGURA SEGUNDA.- Representa una vista en sección transversal de ambos tubos, a los cuales ha sido acoplado el dispositivo de sujeción cuyo registro se preconiza.

30 FIGURA TERCERA.- Es una vista en perspectiva de dichos



tubos, ajustados por medio del dispositivo mencionado.

En estas figuras y con el mismo valor en todas ellas, se aprecian las siguientes referencias:

35 1.- Tubo de menor diametro destinado a ser fijado en una altura dentro del tubo exterior -2-.

2.- Tubo exterior indicado, que sirve de medio de alojamiento al tubo interior -1-.

40 3.- Base de acoplamiento del dispositivo de fijación de ambos tubos, constituida por una anilla o ensanchamiento anular previsto en la parte superior del tubo -2-.

4.- Base inferior del citado tubo que puede, según los casos recibir inferiormente a otro tubo, en la misma disposición que la descrita para el tubo -1-.

45 5.- Perforaciones constituidas en el tubo -1-, situadas en la misma linea pero a distintas alturas y que permiten la introducción del vástago de ajuste del dispositivo de unión, detalles representados en las figuras 2ª y 3ª del adjunto plano.

50 6.- Dispositivo propiamente dicho, constituido por una pieza ovalada cerrada, construida en material metálico resistente y cuyo diametro debe ser ligeramente menor que el propio del ensanchamiento anular -3- para que pueda establecerse su fijación y apoyo.

55 7.- Vástago del soporte -6-, previsto en la parte media longitudinal y cuyo vástago presenta un diámetro menor que las perforaciones -5- en las cuales penetra selectivamente según las alturas a establecer.

60 La aplicación de este dispositivo no puede ser más simple, por cuanto que colocando la pieza -6- sobre el resalte anular -3-, se hace coincidir el vástago -7-, con cualquiera



65

de las perforaciones y presionando ligeramente esta pieza, se determina la introducción del vástago, quedando sujetos los tubos, siendo facilmente desmontables y sustituyendo ventajosamente a racords, roscas pasadores y demas acoplamientos tipicos de estos montajes, en la ventaja de no perderse ni caerse.

70

Hecha la descripción precedente, es preciso añadir que los detalles de realización de la idea expuesta, pueden variar, sin que por ello cambie la esencia de la invención que es la que se desprende de los párrafos que anteceden y se reivindica en la siguiente

N O T A

En resumen: El Modelo de Utilidad que se solicita, recaerá sobre las reivindicaciones siguientes:

75

1º.- UN DISPOSITIVO PERFECCIONADO PARA ESTABLECER LA FIJACION SELECTIVA DE TUBOS AJUSTADOS TELESCOPICAMENTE, caracterizado esencialmente por estar constituido por una pieza metalica, de forma ovalada, cuya parte central en sentido longitudinal comporta un vástago destinado a ser introducido en cualquiera de las perforaciones que con este fin presenta un tubo acoplado telescopicamente en otro de mayor diametro, estableciendose de este modo su retención selectiva a distintas alturas, disponiendose en la parte superior del tubo de mayor calibre, un ensanchamiento anular, cuyas dimensiones están ajustadas a las propias del dispositivo, sobre el cual asienta este.

80

85

2º.- UN DISPOSITIVO SELECCIONADO PARA ESTABLECER LA FIJACION SELECTIVA DE TUBOS AJUSTADOS TELESCOPICAMENTE".

90

Todo ello tal y como se describe en la presente memoria que consta de cinco páginas escritas a máquina y dibujos

103857



que se acompañan.

Madrid, 27 de Enero de 1.964

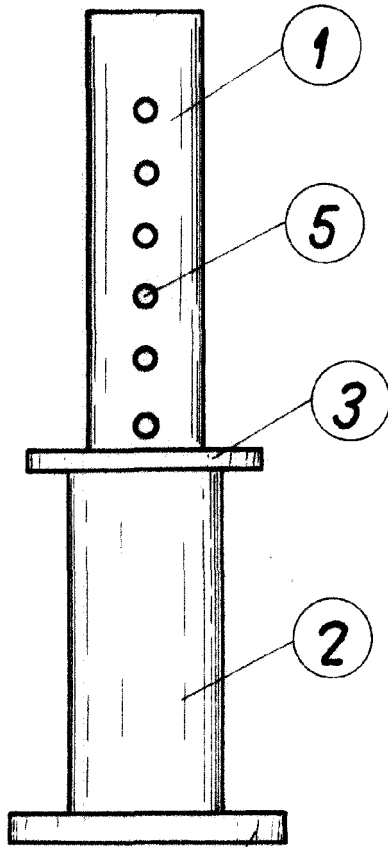
JOSE LAHIDALGA,

A handwritten signature in black ink, appearing to read 'Lahidalga', written over a horizontal line.

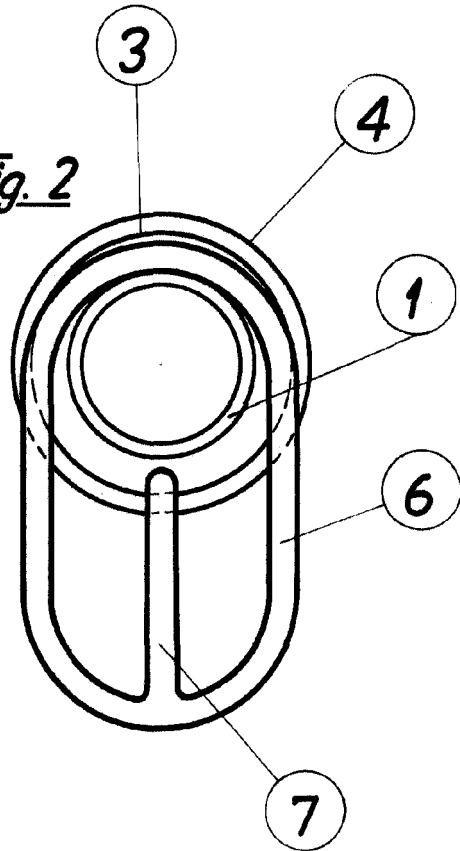


103857

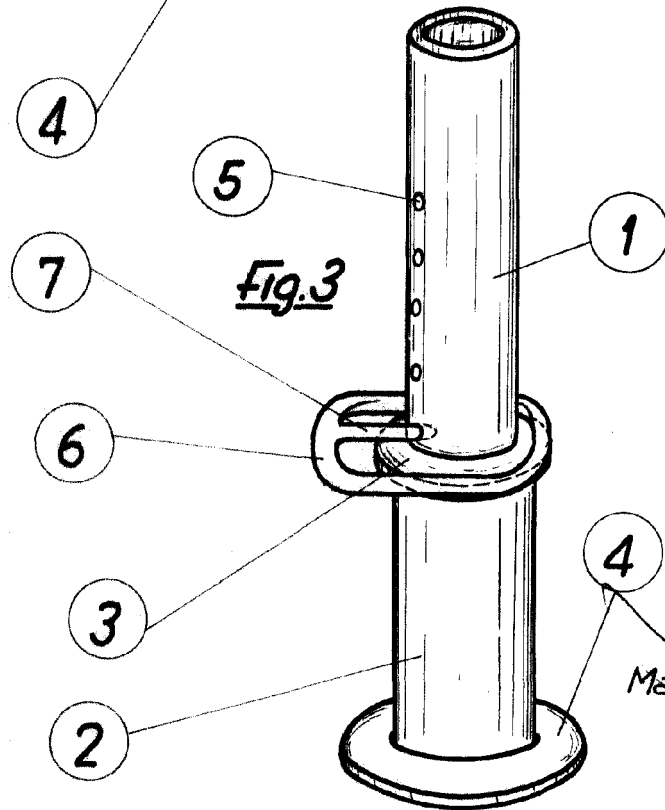
*Fig. 1*



*Fig. 2*



*Fig. 3*



*Escala variable.*

Madrid, 27 de Enero 1964

JOSE LAMIDALGA,