



103852

103.852

M O D E L O
D E
U T I L I D A D

por "UN FRASCO HUMECTANTE PERFECCIONADO, PARA LIMPIEZA", a favor de la firma española PRODUCTOS BUFALO, S.A., residente en BARCELONA, calle Córcega, nº 445.

= . =

MEMORIA DESCRIPTIVA

El presente modelo de utilidad se refiere a un frasco humectante perfeccionado para limpieza.

Actualmente son conocidos los frascos contenedores de productos líquidos o ligeramente pastosos, para su aplicación posterior sobre superficies, al objeto de lograr sobre las mismas una limpieza, abrillantado, teñido u otro resultado similar.

Sin embargo estos frascos adolecen de un inconveniente que dificulta notablemente su utilización. Este inconveniente consiste en el hecho de que al poco tiempo de utilizarse el frasco, el espacio resultante de haber consumido parcialmen-

te el contenido del mismo, forma un vacío que impide la salida del resto de la substancia, siendo necesario recurrir a manipulaciones inadecuadas, para forzar la salida violante de la substancia envasada.

5. Para evitar estos inconvenientes, se ha ideado el modelo objeto de la presente memoria descriptiva, en el cual se ha previsto un frasco sensiblemente cilíndrico y de material flexible, que presenta en su zona superior un cuello cilíndrico roscado y de base plana, en la cual y en posición centrada emerge otro cuello concéntrico y roscado a su vez, de menor diámetro y base superior plana perforada para constituir un paso según una cánula axial de corta longitud. Sobre este segundo cuello, rosca un tapón con paso central, que presenta en su parte externa superior un saliente periférico constituyendo oquedad donde queda retenida una esponja natural o artificial, preferentemente cilíndrica, con orificio central para el paso y humectación de la misma mediante el producto que el envase contiene, el cual fluirá de manera continua mediante presión ejercida exteriormente sobre las paredes flexibles del envase.
- 10.
- 15.
20. Como complemento, se ha previsto una tapa de forma cilíndrica, constituyendo cápsula que permite cubrir la esponja cuando esta se halle fuera de uso, presentando esta tapa en su parte central una espiga que tapona el orificio central del tapón propiamente dicho de forma que no permita la salida del líquido interior evitándose derrames.
- 25.

La superficie exterior de esta tapa presenta un estriado solapado, que facilita la maniobra de apertura del frasco.

- Con el fin de facilitar la explicación, se acompaña a la presente memoria descriptiva de una lámina de dibujos en la que se ha representado un caso de realización que se cita a tí-
- 30.

103852

27



tulo de ejemplo.

La figura 1, muestra por separado y en sección alzada, los diversos elementos integrantes de la zona superior del envase, y cápsula de cierre.

5. La figura 2, es una vista perspectiva del frasco.

Haciendo referencia a las figuras, se aprecia en su realización un frasco =1=, de material flexible, el cual comprende la superficie superior =2=, roscada y un cuello sobresaliente =3=, roscado también. En este cuello =3=, queda incluida la boquilla =4=, con paso =5=, para salida del contenido envasado en el frasco =1=.

Sobre el cuello roscado =3=, se fija el tapón =6=, con paso =7=, y pestaña circundante =8=, para constituir una oquedad en donde se aloja el cuerpo =9= de características esponjosas, con conducto =10= a su través, coincidente con los anteriormente citados para permitir el paso de la espiga =11= de cierre, de la cápsula superior =12=, con rosca =13=, y estriado exterior =14=, que facilita su extracción.

El modelo, dentro de su esencialidad, puede ser llevado a la práctica en otras formas de realización que difieran en detalle de la indicada a título de ejemplo en la descripción y a las cuales alcanzará igualmente la protección que se recaba. Podrá, pues, construirse en cualquier forma y tamaño, con los materiales mas adecuados, por quedar todo ello comprendido en el espíritu de las reivindicaciones.

103852

Descrito el objeto y utilidad de la presente invención lo que se declara como no divulgado ni practicado en España, comprende las siguientes reivindicaciones.

5. 1.- Un frasco humectante perfeccionado para limpieza, caracterizado esencialmente por el hecho de estar constituido por un envase sensiblemente cilíndrico, de material flexible, y dotado de un paso comunicante con un conducto axial propio de una pieza de características impregnantes, y situada en la base superior del frasco, para recibir el producto envasado que vierte al exterior merced a la cualidad flexible de las paredes del frasco, que permiten ejercer desde el exterior una presión adecuada para que se produzca el mencionado vertido.

10. 2.- Un frasco humectante perfeccionado para limpieza. Según se describe y reivindica en la presente memoria
15. descriptiva que consta de cuatro hojas foliañas y escritas a máquina por una sola de sus caras, acompañadas de una lámina de dibujos.

Madrid, a 27 ENE. 1964

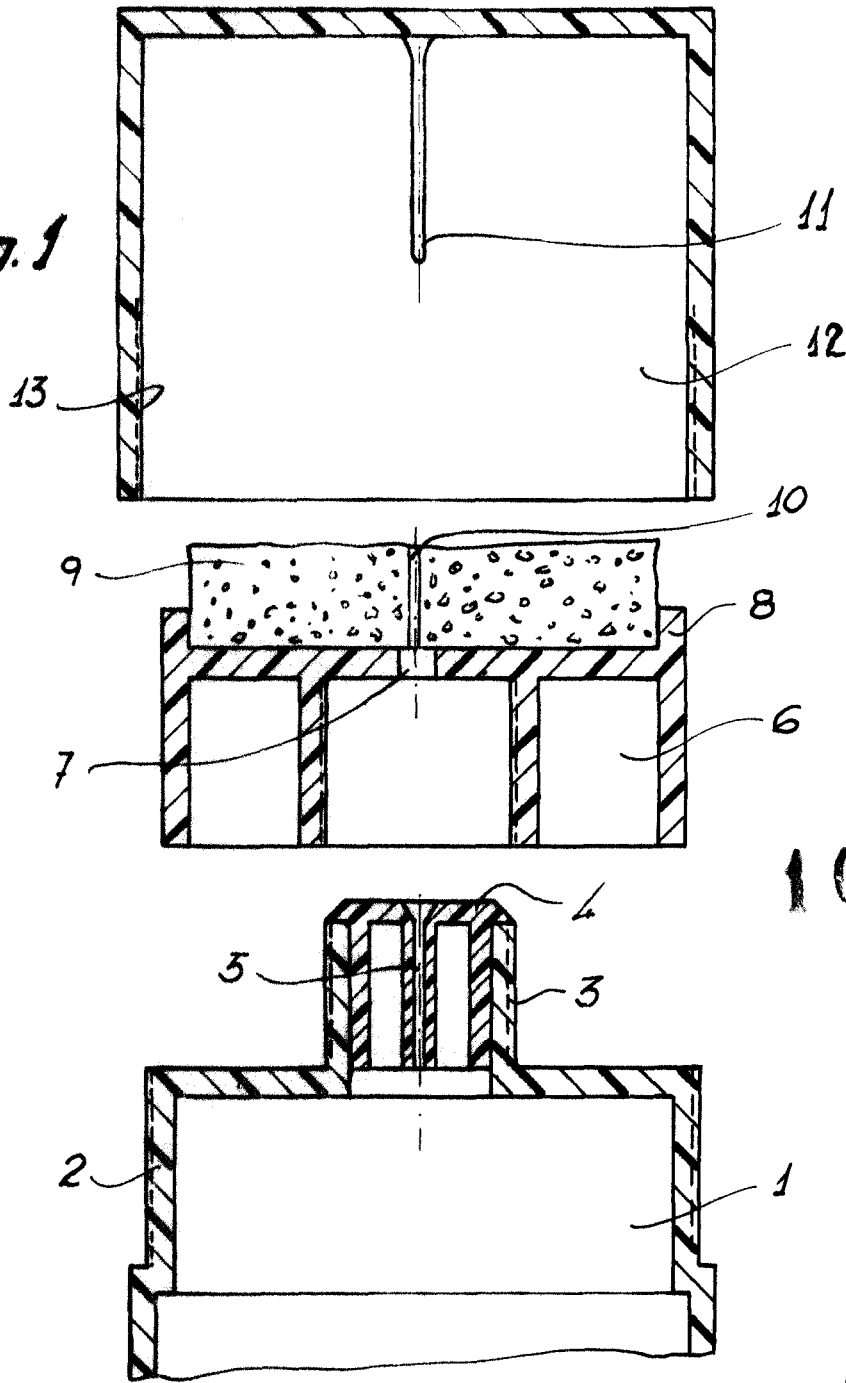
PRODUCTOS BUFALO, S.S.

p.a.

JAIMESERRAVALLES
P.P.
[Handwritten signature]

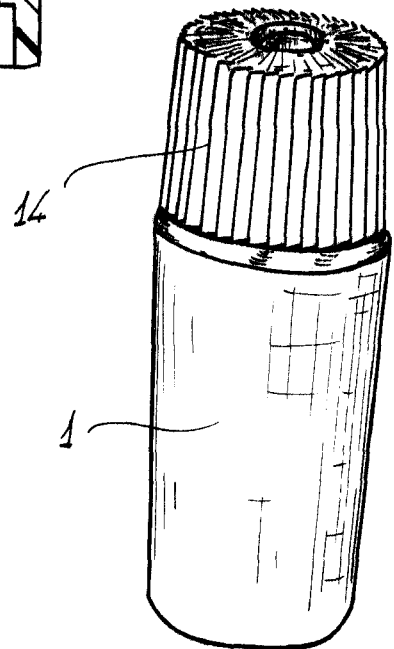


Fig. 1



103852

Fig. 2



Madrid, 31 ene. 1904
Jaime Isern
P.P.