



103837

M O D E L O
D E
U T I L I D A D

por "UNA GUIA-DESLIZADERA PERFECCIONADA", a favor de DON
ENRIQUE PASTOR MONTOLIU, de nacionalidad española, domiciliado
en Barcelona, Bofarull, nº 114.

= . =

MEMORIA DESCRIPTIVA

El presente modelo de utilidad se refiere a una guía
deslizadera perfeccionada.

5. Mas concretamente se ha previsto en el modelo una
pieza moldeada de sección transversal en U, cuyos brazos
se mantienen unidos por sus extremos debido al efecto prensor
que presenta dicha pieza, comprendiendo ésta en su base exterior
un doble bisél en entrante operativamente dispuesto para montar
sobre un doble bisél en saliente previsto longitudinalmente

103837

centrado en una placa base, que constituye una guía para deslizado de la pieza anterior descrita.

- La pieza en U, se ha previsto para ser aplicada preferentemente a puertas y ventanas totalmente de vidrio y sin marco, fijándose mediante pinzado en los bordes de aquellas, constituyendo la pieza una guarnición continua en todo el borde.
- 5.

- Con el fin de facilitar la explicación, se acompaña a la presente memoria descriptiva de una lámina de dibujos en la que se ha representado un caso de realización que se cita a título de ejemplo.
- 10.

En los dibujos:

15. La figura única, representa una vista en perspectiva de la pieza guía, según el modelo, en la que se aprecia una pieza en U -1- prensora por sus extremos libres, debido a la propia elasticidad del material, y que abarca al borde del vidrio o similar -2- mediante los brazos -3-, presentando en la base exterior un doble bisel en entrante -4-, que monta sobre la pieza deslizadora -5-, que presenta a su vez un doble bisel central saliente -6-.
- 20.

- El modelo, dentro de su esencialidad, puede ser llevado a la práctica en otras formas de realización que difieran en detalle de la indicada a título de ejemplo en la descripción y a las cuales alcanzará igualmente la protección que se recaba. Podrá, pues, construirse en cualquier forma y tamaño, con los materiales mas adecuados, por quedar todo ello comprendido en el espíritu de las reivindicaciones.
- 25.

103837



N O T A

Descrito el objeto y utilidad de la presente invención, lo que se declara como no divulgado ni practicado en España, comprende las siguientes reivindicaciones.

5. 1. Una guia-deslizadera perfeccionada, preferentemente aplicable en puertas y ventanas de vidrio desprovistas de marco, caracterizada esencialmente por el hecho de estar constituida por una pieza moldeada alargada de sección transversal en U, que actúa a modo de pinza prensora sobre el borde de la puerta o similar, y que presenta en su base exterior un doble bisél en entrante previsto para montar en un nervio longitudinal de la pieza guia enfrentada situada en el marco de la puerta o ventana.

10. 2. Una guia-deslizadera perfeccionada.
- 15.

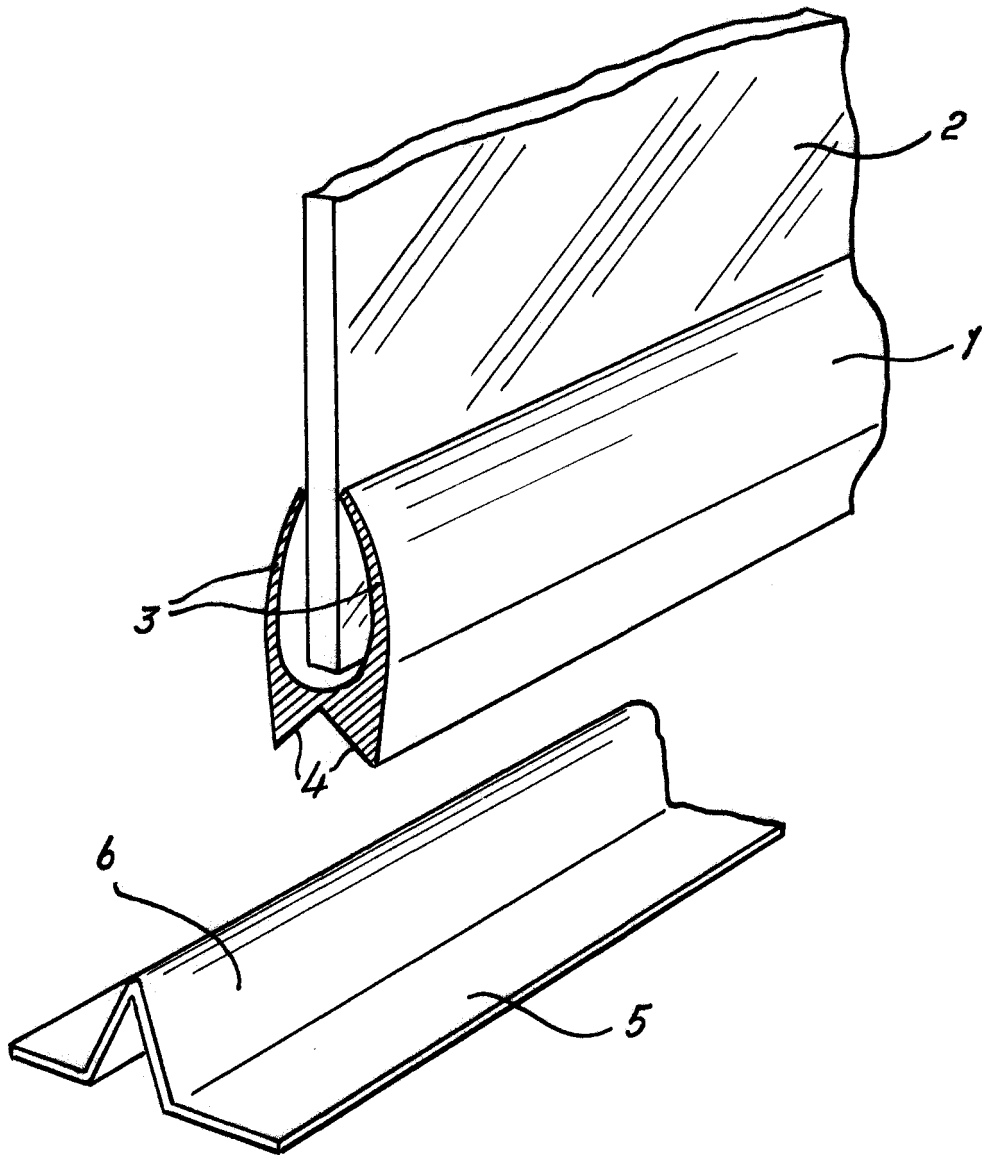
Según se describe y reivindica en la presente memoria descriptiva que consta de 3 páginas foliadas y escritas a máquina por una sola de sus caras, acompañadas de una lámina de dibujos.

Madrid, a 25 ENE. 1964

p. a.

JUAN DE LOS RIOS MIRALLAS
P. P.
[Handwritten signature]

103837



Madrid, 25 ENE 1964
Jaime Isern
p.p.
[Signature]