



25 EN

103828

103828

MEMORIA DESCRIPTIVA

MODELO DE UTILIDAD

DURACION: 20 AÑOS

OBJETO: "UN ANOTADOR MOMENTANEO EXTRAPLANO DE  
HOJAS CAMBIABLES"

- . - . - . - . - . -

A favor de: DISTRIBUIDORA ESPAÑOLA, S.A.

Residente en: MADRID

Nacionalidad: ESPAÑOLA.-

- - - - -



103828

El presente Modelo de Utilidad, tal como su enunciado endica, se refiere a un nuevo anotador momentáneo extraplano de hojas cambiables, de acuerdo con la descripción que del mismo se realice, que deberá entenderse en su más  
5 amplio sentido y nunca con criterio estrectico.

No es preciso insistir acerca del interés que ofrece una invención como la que se reivindica por medio del presente escrito, pues en nuestros días la utilidad  
10 rendida por anotadores, cuartillas, carnets, agendas, etc, es evidente y se extiende a la inmensa mayoría de las profesiones.

El trabajador actual, en efecto precisa hacer con gran frecuencia rápidas anotaciones, en cualquier lugar y momento, que puedan servirle posteriormente de recordatorio y ayuda. En este sentido son numerosos los  
15 instrumentos auxiliares de que puede valerse; sin embargo, la inmensa mayoría de los utilizados hasta ahora presentan numerosos inconvenientes, bien por resultar incomodo por su tamaño o bien porque el sistema de cambio de  
20 hojas no sea ideneo y conlleve el riesgo de desencuadrarse o inutilizar el resto del anotador o carnt.

El modelo que se presenta en este escrito viene a obviar tales inconvenientes, proporcionando una utilidad nueva indiscutible a su usuario, al haber por su tamaño y por ser extraplano en cualquier bolsillo y permitir tomar toda clase de notas urgentes o momentáneas con una comodidad y rapidez que exceden notoriamente de las proporcionadas por los modelos que se utilizan corrientemente.  
25  
30

103828



Consiste esencialmente el modelo en cuestión en un anotador extraplano constituido por un cuerpo semirrígido, de cualquier material conveniente, y forma sensiblemente rectangular, con los vértices ligeramente redondeados, que presenta en su cara anterior dos solapas rectangulares, colocadas en los extremos inferior y superior del cuerpo. En la parte posterior, figura otra solapa rectangular, de la misma altura que el cuerpo y menor anchura y, por encima de esta, una nueva solapa que parte de la zona inferior del cuerpo y termina, a altura conveniente, en un remate **nuevo**.

Las hojas a utilizar en el momento se colocan sobre el cuerpo semirrígido, introduciendo sus extremos en los bolsillos que forman las dos solapas previstas en la cara anterior del modelo. En el bolsillo formado por el cuerpo y la pestaña grande de la cara posterior se introducen las hojas de recambio, quedando un segundo bolsillo posterior, delimitado por las dos pestañas, destinado a contener tarjetas, notas, etc... Para extraer una hoja que haya sido utilizada basta con poner ligeramente un dedo sobre la misma en sentido longitudinal, y si interesa su conservación puede guardarse en el bolsillo previsto al efecto en la cara posterior.

Con el fin de hacer más comprensible la explicación desarrollada, en el plano adjunto se han representado diversas vistas del modelo propuesto, en las que aparecen sus elementos característicos.



25 ENL

60

La figura 1ª es una vista de la cara superior o anterior del modelo en la que se han señalado los siguientes elementos: 1) Cuerpo semirrígido 2) Solapas 3) Bolsillos formados por los dos elementos anteriores, por los que se introducen los extremos de las hojas a utilizar.

65

La figura 2ª es una vista de la cara inferior o posterior del modelo propuesto, en la que se han señalado los restantes elementos: 3) Solapa, que forma con el cuerpo semirrígido el bolsillo para contener las hojas de recambio 4) Solapa de remate curvo, que forma con la solapa anterior un bolsillo para contener notas, tarjetas etc... 6) Bolsillo para las hojas de recambio y 7) Bolsillo o cartera para notas.

70

Descrita suficientemente la naturaleza del presente modelo, se hacen constar expresamente que cualquier modificación de detalle que pudiera introducirse, se considerará incluida dentro de la misma, en tanto no altere o modifique sustancialmente sus características fundamentales.

75

Por último, se declaran de novedad y propia invención las siguientes

#### REIVINDICACIONES

80

1ª) UN ANOTADOR MOMENTANEO EXTRAPLANO DE HOJAS CAMBIABLES, caracterizado esencialmente por estar constituido por una lámina semirrígida de material conveniente y forma rectangular, ligeramente redondeada en los vértices, que en su cara anterior presenta dos solapas situadas en sus extremos superior e inferior y, en su cara posterior, otra solapa rectangular, de la misma altura y menor anchura que la lámina, sobre la que está

85

103828 25



prevista una nueva solapa que, inferiormente, se ajusta a la anterior hasta que, a una altura determinada, acaba en un remate curvo.

2ª) UN ANOTADOR MOMENTANEO EXTRAPLANO DE HOJAS CAMBIABLES, según la reivindicación anterior, caracterizado por el hecho de que las hojas a utilizar en el momento se colocan sobre la lámina semirrígida, introduciendo sus extremos en los bolsillos que forman las dos solapas prevista en la cara anterior, bastando para extraer una hoja con pasar ligeramente un dedo sobre ella en sentido vertical.

3ª) UN ANOTADOR MOMENTANEO EXTRAPLANO DE HOJAS CAMBIABLES, según las reivindicaciones anteriores, caracterizado por el hecho de que las solapas previstas en la cara posterior dan lugar a los bolsillos o Carteras: el más grande destinado a guardar las hojas de recambio y el otro a contener hojas utilizadas como notas, tarjetas, o cualquier papel que interese.

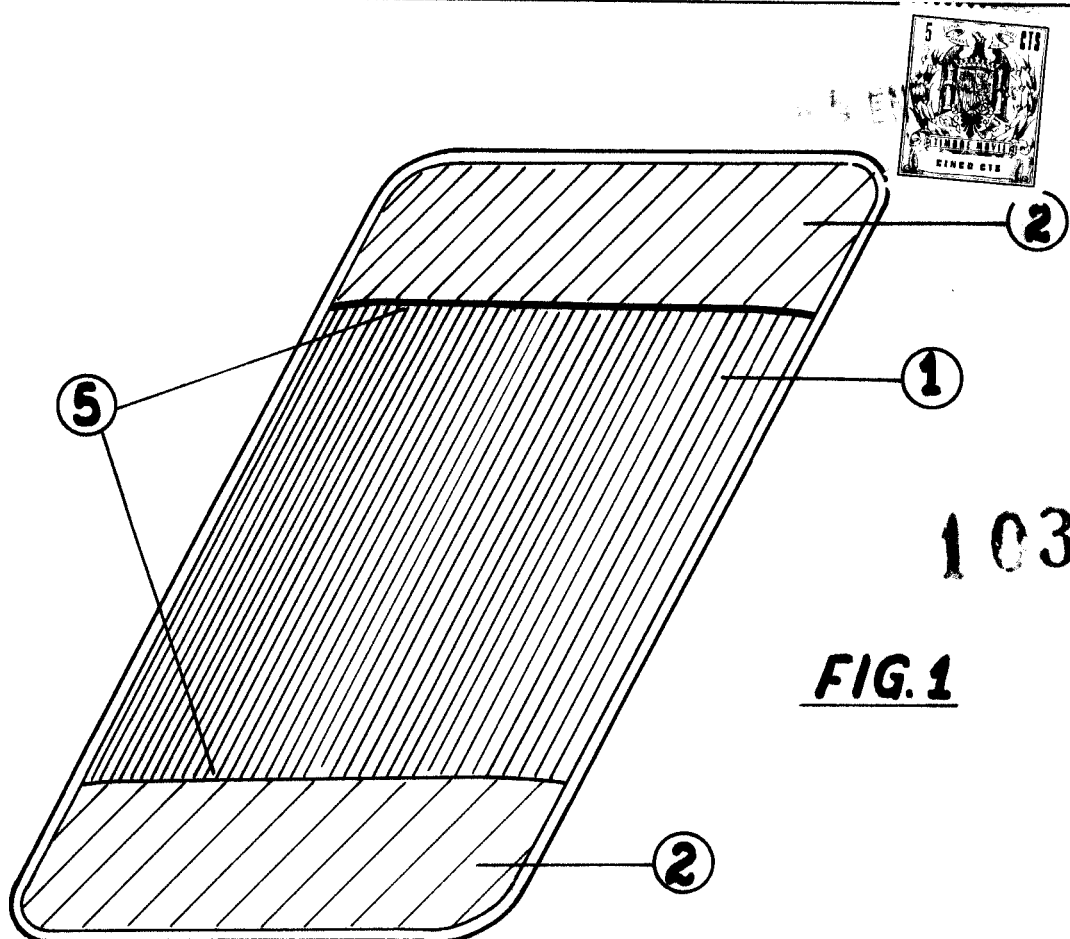
4ª) UN ANOTADOR MOMENTANEO EXTRAPLANO DE HOJAS CAMBIABLES,

Todo ello tal y como queda expuesto en la presente Memoria Descriptiva, que consta de cinco hojas foliadas y mecanografiadas por una sola de sus caras y a dos espacios, y hoja de planos adjunta.

Madrid, 25 de Enero 1.964

LUIS M. DE LAS CASAS  
POR PODER.

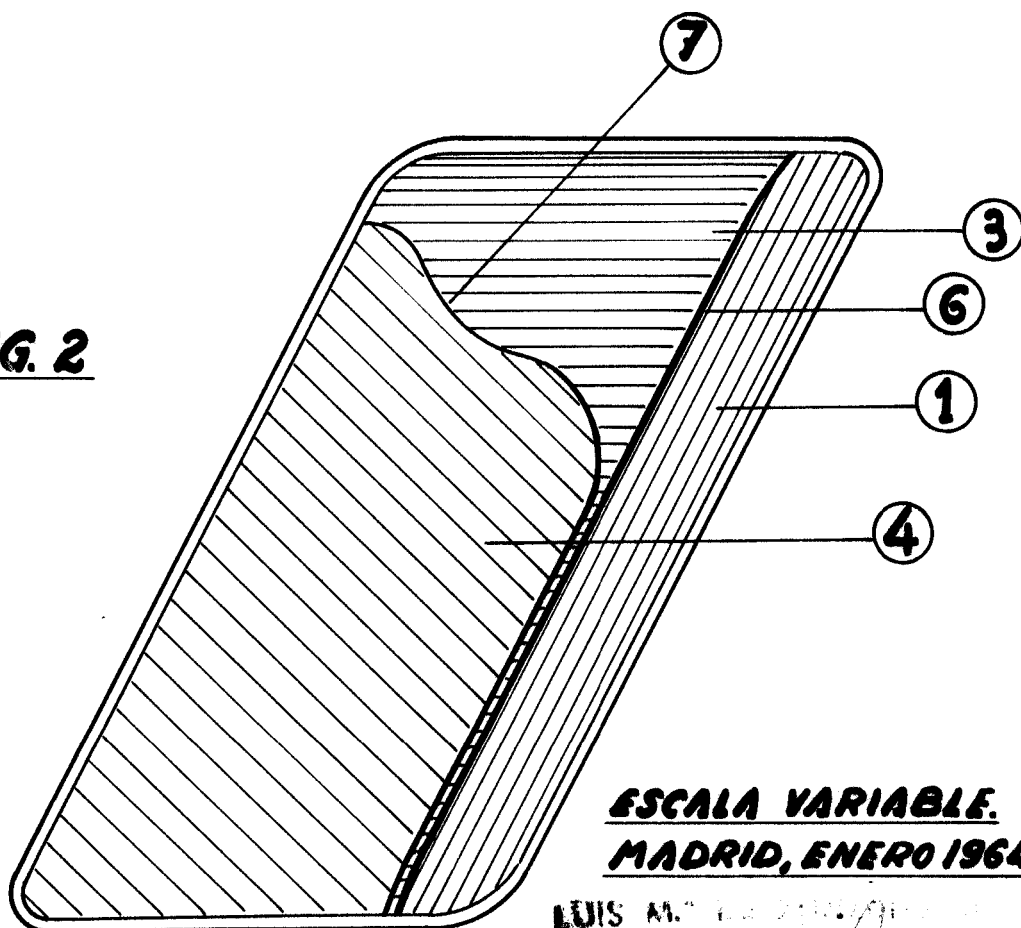
Enviado Facsímil



103828

**FIG. 1**

**FIG. 2**



**ESCALA VARIABLE.  
MADRID, ENERO 1964.**

LUIS AL. ...  
POR PODER ...  
*Luis Al.*