

103826



103826

P A T E N T E D E M O D E L O D E U T I L I D A D

por VEINTE AÑOS

a favor de Don Luis NEGRE Espinet,
de nacionalidad española, domiciliado en Cassá de la Sel-
va (Gerona), calle Primitivo Artigas, número 2, por :

"DISPOSICION PERFECCIONADA APLICABLE AL BLINDAJE DE TABIE-
ROS".

M E M O R I A D E S C R I P T I V A

1 El presente Modelo de Utilidad hace referencia a una
disposición perfeccionada aplicable al blindaje o recubri-
miento con plancha metálica u otro material laminar adecua-
do, de los tableros que se destinan a la constitución de las
5 superficies superiores de muebles y similares, especialmen-
te mesas, bufetes, mostradores y análogos. Es sabido que en
estos muebles, a fin de proteger debidamente la madera cons-
titutiva de su plano superior, suele recubrirse la misma me-
diante una lámina metálica, un laminado plástico estratifi-
10 cado u otro material adecuado. Este recubrimiento se extien-
de hasta los bordes perimetrales del tablero, donde es man-

103826



tenido en posición -evitando que pueda ser arrancado por cualquier acción fortuita que se produzca en el uso normal del mueble- mediante un tapajuntas adecuado, que recubre el borde lateral del tablero. Esta solución, aparte de compli-
5 car notablemente el proceso de construcción, presenta algunas importantes desventajas, cuales son, por ejemplo, la facilidad con que puede ser arrancado el propio tapajuntas, cuyos bordes sobresalen de los planos del tablero, quedando sin ninguna protección, y la facilidad con que los lí-
10 quidos derramados sobre el tablero pueden introducirse entre el recubrimiento y el tapajuntas, pudiendo producir corrosiones, oxidaciones y otros desperfectos.

El presente modelo de utilidad tiene precisamente por objeto una disposición perfeccionada aplicable al blindaje
15 de tableros, de acuerdo con la cual el recubrimiento es perfectamente continuo y uniforme, extendiéndose sobre toda la superficie de la cara superior del tablero, según es normal, doblándose sobre los bordes laterales del mismo, y doblándose de nuevo sobre una zona perimetral de la cara inferior.
20 De esta forma, el tablero queda perfectamente protegido por un recubrimiento totalmente cerrado que no presenta ninguna rendija ni fisura que permita la introducción de líquidos, la colocación resulta sumamente simplificada al poderse prescindir del tapajuntas, el conjunto es mas robusto, alcanzándose una unión mucho mas íntima y resistente entre
25 tablero y recubrimiento, y finalmente, se mejora la apariencia estética del conjunto, al eliminar el tapajunta, que normalmente perjudica a la pureza de líneas del mueble.

Cabe además la posibilidad de aprovechar la disposi-
30 ción para llevar a cabo el recubrimiento del tablero por ambas caras, sirviendo la zona doblada de la plancha que

103826



recubre la cara superior de aquél, para mantener en posición y asegurar el ajuste hermético de la plancha que recubre la cara inferior del mismo.

5 Por lo demás, la esencialidad y principales características y ventajas de la disposición que se preconiza, resultarán mas fácilmente comprensibles a la vista del dibujo adjunto, en el que, desde luego, sin caracter limitativo de ninguna clase, se ha representado un ejemplo concreto de realización práctica de la misma.

10 Refiriéndonos, pues, a este dibujo:

El tablero 1 puede evidentemente constituirse a base de los mas diversos materiales -madera de cualquier tipo y clase, madera aglomerada, etc.,- siendo esencial que presente un recubrimiento 2, muy preferentemente de plancha metálica, aluminio, latón, etc., aplicado y fijado por 15 cualquier sistema, que se extiende por toda la superficie de la cara superior del tablero, y cuyos bordes 3 se doblan ortogonalmente sobre los bordes laterales 4 de este último, y presentan su borde libre, doblado nuevamente en 20 sentido ortogonal sobre la cara inferior del tablero al que se fijan por cualquier medio adecuado, tal mediante unos clavos o tornillos 6. Aunque exclusivamente a título facultativo, la cara inferior del tablero puede también presentar un recubrimiento laminar 7, de igual o distinto material 25 que el que recubre la cara superior. Esta lámina inferior de recubrimiento queda por debajo del borde libre doblado de la lámina superior, sirviendo este borde de tapajuntas para mantener a aquélla en la posición correcta, y evitar las rendijas que pudieran permitir la introducción de líquidos entre tablero y plancha de recubrimiento. 30

De esta forma se consigue, pues, un recubrimiento total

103826



del tablero a base de plancha metálica u otro material adecuado, sin producción de rendijas ni irregularidades sobresalientes en los bordes de aquél.

Desde luego, el recubrimiento que ha quedado expuesto podrá realizarse en forma normal, a base de plancha metálica adherida o solidarizada por cualquier sistema conocido, o a base de cualquier otro procedimiento conocido o que en el futuro se pueda idear. Igualmente, de manera facultativa puede recubrirse a su vez el laminado de recubrimiento con una capa de pintura, barniz u otro material de protección cualesquiera adecuado.

Resta ya únicamente hacer constar de una manera general y expresa que, como se comprende y es lógico, en la realización práctica de la disposición que ha quedado descrita cabrá introducir todas aquellas adiciones y modificaciones de detalle que no afecten a lo que constituye la esencialidad del registro que se solicita.

N O T A

SE REIVINDICA:-

1 - Disposición perfeccionada aplicable al blindaje de tableros, de acuerdo con la cual sobre la cara superior del tablero se prevé un recubrimiento de material laminar que ocupa toda la superficie de la misma y cuyos bordes se doblan ortogonalmente recubriendo los bordes laterales de aquél, y presentan su borde libre doblado nuevamente en sentido ortogonal sobre una zona perimetral de la cara inferior del tablero, a la que se solidarizan.

2 - Disposición perfeccionada aplicable al blindaje de tableros, de acuerdo con la cual la cara inferior del tablero presenta un recubrimiento de material laminar que

103826



ocupa toda la superficie de la misma y cuya zona perimetral queda situada por debajo del borde libre doblado de la pieza laminar que recubre la cara superior, siendo asegurada en posición por este borde que actúa de tapajuntas.

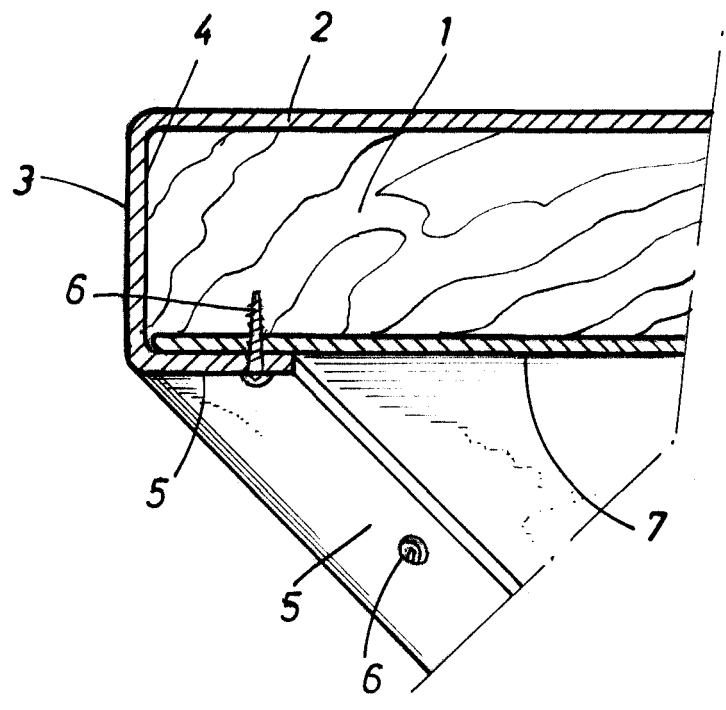
5 3 - Disposición perfeccionada aplicable al blindaje de tableros.

Consta la presente Memoria Descriptiva de cinco hojas mecanografiadas, escritas por una sola cara, numeradas del 1 al 5 y con sus líneas numeradas a su vez, de cinco en cinco y de dibujos, anexos.

Barcelona, 16 FNE 1964

P.A.

103826



Barcelona 16 Enero 1964
L. A.