

103808

142



103808

MODELO DE UTILIDAD

por 20 años

por "UNA ANTENA TELESCOPICA ABATIBLE, PARA RADIORRECEP  
TORES PORTATILES", a favor de Lavis, S.A., de naciona-  
lidad española, domiciliada en Barcelona, Industria,  
330, 5ª.

=====

MEMORIA DESCRIPTIVA

Se refiere el presente Modelo de utilidad a un nue  
vo tipo de antena de las del tipo telescópico, especial  
mente aplicable a radiorreceptores portátiles, emisores-  
receptores combinados y similares, cuya esencial caracte  
5 rística radica en que puede ser fácilmente abatida so  
bre la estructura del propio aparato ocupando un espa-  
cio mínimo, y formando, desde el punto de vista estétí  
co, parte de aquél.



Es sabido que los aparatos radiorreceptores portátiles que van provistos de circuito de onda corta, que son la mayoría, van dotados asimismo de una antena, exterior, además de la interior en forma de cuadro o de bobina. La referida antena exterior adopta por lo común estructura telescópica, es decir, a base de varios cuerpos cilíndricos a modo de tubos de diferentes diámetros, acoplados coaxialmente, de forma que su plegado y desplegado son muy fáciles. Ahora bien, todos estos tipos de antenas quedan dispuestos verticalmente en el cuerpo del aparato, posición obligada para obtener el máximo rendimiento de las mismas y asimismo ocupar el mínimo espacio útil en su funcionamiento.

Ahora, dado que en su posición de plegado la longitud de la antena sigue siendo considerable, es por lo que en el cuerpo del aparato o en la caja que lo contiene ha de preverse siempre un alojamiento para la misma que, por lo general, va roscada para ejercer sus funciones características. Ello implica una complicación constructiva que se salva de una forma muy simple y eficaz con el Modelo que ahora se describe.

Este en esencia, se basa en que la antena telescópica de los radiorreceptores portátiles pueda ser abatida contra el cuerpo del mismo, ocupando un espacio mínimo y eliminando el tener que preveer alojamientos especiales para ella.

Para su mejor comprensión, nos referiremos a un dibujo que se adjunta a la presente memoria y que representa, a título de ejemplo explicativo, no limitativo, una antena telescópica abatible, para radiorreceptores portátiles, realizada de acuerdo con el presente Modelo.



En dicho dibujo, la figura 1 es una vista en perspectiva de la antena en cuestión en posición abatida.

La figura 2 se corresponde con una vista asimismo en perspectiva de la propia antena, en posición de servicio.

5.

La figura 3 muestra el paso de una posición a la otra.

La figura 4 representa en sección el elemento interno del aparato radiorreceptor que mantiene a la antena en su posición abatida.

10.

La figura 5 muestra el extremo de articulación de la propia antena.

Según tales figuras, la antena telescópica abatible para radiorreceptores portátiles objeto del presente Modelo, esta constituida por unos cuerpos telescópicos encerrados en una funda -1- de sección cuadrada, cuyo extremo posterior está prolongado en un cabezal -2-, articulado por un pasador -3- a las patillas planas de una horquilla -4- existente en uno de los vértices del aparato receptor -5-.

15.

20.

El extremo anterior de la misma antena está ocupado por una cabeza ensanchada -6-, estriada según -7- por una de sus caras para facilidad de manejo y dotada de una aleta inferior -8- dispuesta ligeramente en ángulo para encajar a presión en el extremo elástico -9- de una laminilla -10- que, dispuesta en el interior del aparato -5- y en el lugar correspondiente, va fijada al mismo por sendos tornillos -11-.

25.

30.

El paso de la aleta -8- al interior del aparato se realiza a través de una ranura transversal -12- practicada en el mismo, llevando éste a su vez en su cara frontal y en el lugar correspondiente a la situación de la antena en posición abatida, un escalón o rebaje -13- que permite



la ubicación de aquélla sin sobresalir de la estructura conjunta del aparato.

Todo cuanto no afecte, altere, cambie o modifique la esencia de la antena descrita, será variable a los efectos del actual Modelo de utilidad:

5.

**N O T A.**

Se reivindica como objeto de este registro por Modelo de utilidad:

10. 1.- Una antena telescópica abatible, para radiorreceptores portátiles, caracterizada esencialmente por estar constituida por un cuerpo telescópico, cuya funda de sección cuadrada está articulada por uno de sus extremos al propio aparato, mientras que en su otro extremo va dotado de una cabeza ensanchada, estriada por una de sus caras para facilidad de manejo, y portadora de una aleta inferior ligeramente angulada que, atraviesa una ranura transversal existente en el escalón frontal, practicado en el mismo aparato para ubicación de la antena en su posición abatida, y engatilla a presión en la lengüeta superior de una laminilla elástica fija en el interior del propio aparato.
- 15.
- 20.

Sean cuales fueren las circunstancias que concurren en la esencialidad del Modelo de utilidad definido en la anterior reivindicación, cuyo objeto es:

25. 2.- "UNA ANTENA TELESCOPICA ABATIBLE, PARA RADIORRECEPTORES PORTATILES".

Consta la presente memoria de cuatro hojas foliadas, mecanografiadas por una sola cara y de los dibujos adjuntos.

Barcelona, 14 ENE 1964

P.A. de Lavis, S.A.,

103808

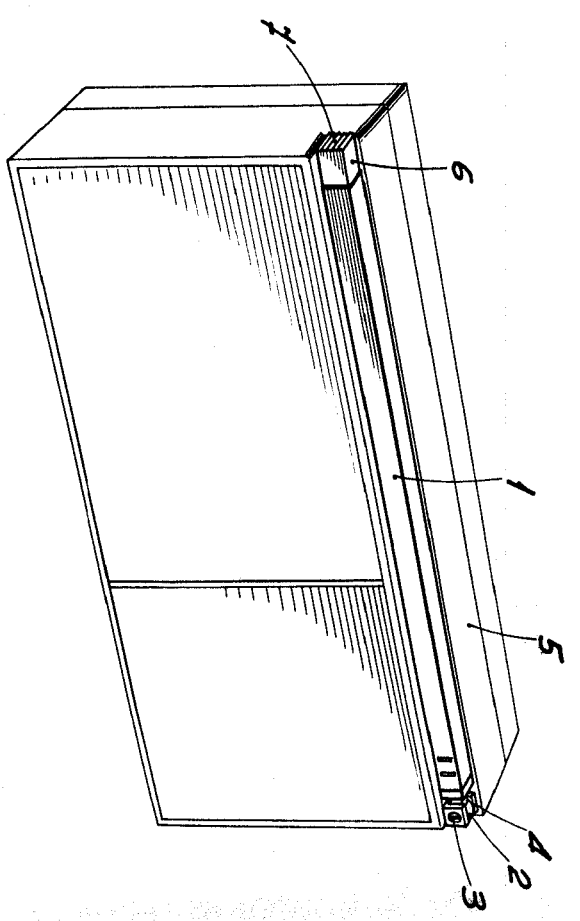


Fig. 1

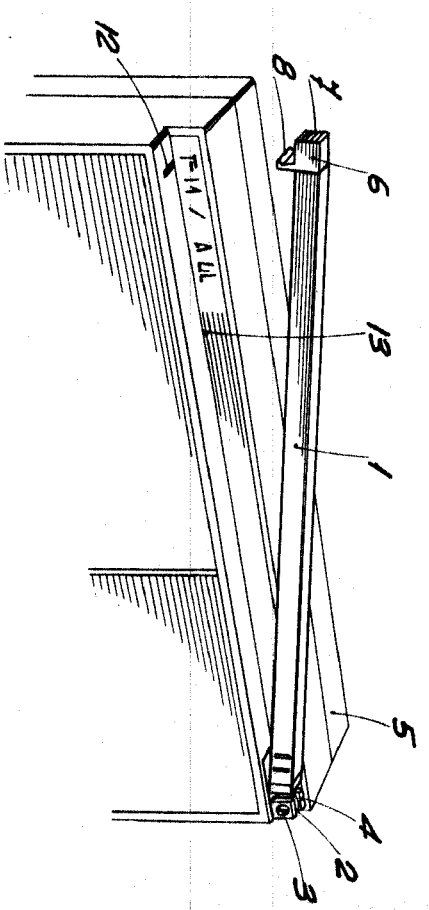


Fig. 3

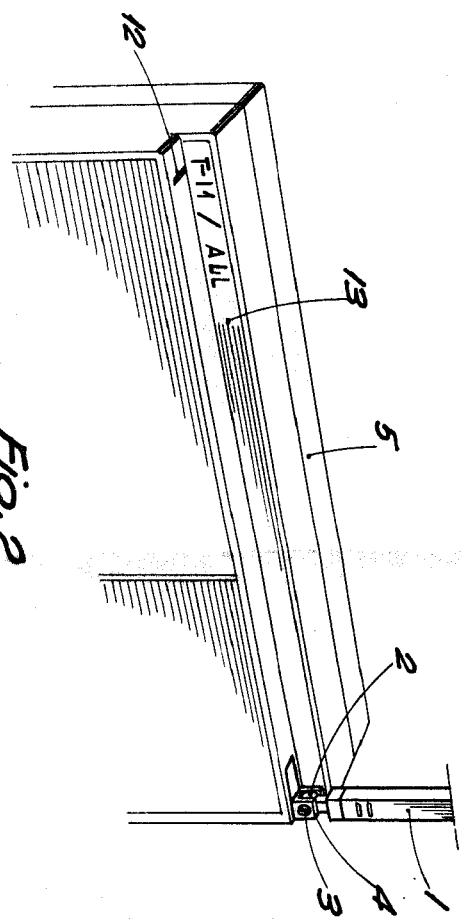


Fig. 2

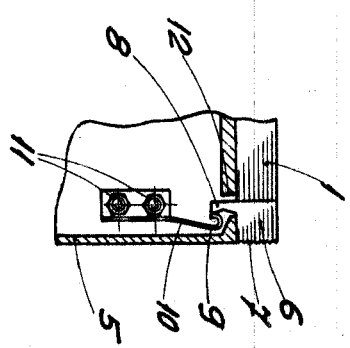


Fig. 4

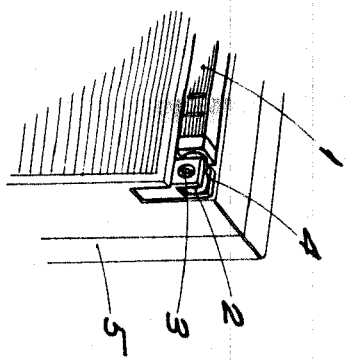


Fig. 5

