

103783



103783

MEMORIA DESCRIPTIVA

Correspondiente al registro de Modelo de Utilidad que, por veinte años, se solicita para España y sus Colonias, a favor de Don Juan PUJADAS FONT, de nacionalidad española, residente en Barcelona, calle Jordá, nº 10, 1º, 1ª - - - - -

5.

p o r

"NUEVO ASIDERO DE QUITA Y PON"

El asidero objeto de este Modelo de Utilidad presenta la gran ventaja de que puede ponerse y quitarse, a voluntad, del paquete que interese.

10.

De esta forma, cuando se deban transportar objetos voluminosos y pesados tales como aparatos radiorreceptores, televisores, cocinas eléctricas, etc., colocadas en sus correspondientes envases de cartón se hace difícil manejar las voluminosas cajas ya que las mismas son de paredes lisas sin

15.



103783

23 E

asa alguna.

A fin de evitar este inconveniente, se ha creado el objeto del presente Modelo de Utilidad.

5. Para una mejor interpretación se describe a continuación un caso de realización práctica, a título de ejemplo, no limitativo, de un asidero según la invención, acompañándose de una hoja de dibujos en la que:

En la figura 1, se representa, en perspectiva aérea el nuevo asidero;

10. En la figura 2, es el cuerpo del asidero visto en planta trasera y sin el tirante.

En la figura 3, una sección del asidero. Y

En la figura 4, una sección del cuerpo del asidero sin tirante y sin cuña.

15. Consiste la invención en que el asidero está constituido por una placa (1) de material rígido en una de cuyas caras hay dos tabiques verticales (2) y (3) paralelos y entre ambos hay también una cavidad pasante (4), existiendo igualmente a

20. ambos lados de la aludida cavidad dos ranuras pasantes (5) y (6) situadas cada una de ellas entre un tabique y el borde de la placa (1) y una abrazadera laminar (7) que se dobla y sus extremos se hacen pasar conjuntamente por entre los dos tabiques verticales (2) y (3) e introducen en la cavidad (4) situada entre los mismos, cuales extremos se doblan igualmente

25. y cabalgan el borde lateral de la placa (1) obligándolos a introducirse en las ranuras pasantes 5 y 6 conseguido lo cual entonces se dispone a presión una cuña (8) en la cavidad central (4) y entre los dos extremos doblados de la tira (7) la que presiona contra las paredes de la cavidad (4) y esta forma estrangulado cada uno de los extremos del tirante laminar

- 30.



103783

en bucle (7), cual placa, así organizada, se dispone en una abertura practicada en la pared del paquete a asir quedando retenida la placa por los propios bordes de la abertura pudiéndose colocar y retirar la placa del paquete tantas veces como convenga.

5.

Se sobreentiende que en el presente caso, serán variables cuantos detalles de construcción y acabado, no alteren, cambien o modifiquen la esencia de la invención.

N O T A

10.

Descrito el objeto y utilidad de la invención, lo que se declara como no divulgado ni practicado en España, comprende las siguientes reivindicaciones:

15.

1ª.- Nuevo asidero de quita y pon, caracterizado por el hecho de que el asidero está constituido por una placa de material rígido en una de cuyas caras hay dos tabiques verticales paralelos y entre ambos hay tambien una cavidad pasante existiendo igualmente a ambos lados de la aludida cavidad dos ranuras pasantes situadas cada una de ellas entre un tabique y el borde de la placa y una abrazadera laminar que se dobla

20.

y sus extremos se hacen pasar conjuntamente por entre los dos tabiques verticales e introducen en la cavidad situada entre los mismos, cuales extremos se doblan igualmente y cabalgan el borde lateral de la placa obligándolos a introducirse en las ranuras pasantes conseguido lo cual, entonces se dispone a

25.

presión una cuña en la cavidad central y entre los dos extremos doblados de la tira la que presiona contra las paredes de la cavidad y esta forma estrangulado cada uno de los extremos del tirante laminar en bucle, cual placa, así organizada, se

103783

23



dispone en una abertura practicada en la pared del paquete a
asir, quedando retenida la placa por los propios bordes de la
abertura, pudiéndose colocar y retirar la placa del paquete
tantas veces como convenga.

5.

2ª.- NUEVO ASIDERO DE QUITA Y PON.

Según se describe y reivindica en la presente Memoria
descriptiva, que consta de cuatro hojas foliadas y escritas
por una sola cara y acompañada de una hoja de dibujos.

Madrid, a 28 de Enero de mil novecientos sesenta y
cuatro.

P.A.,

Antonio Aricha

P. P.

103783



FIG.1

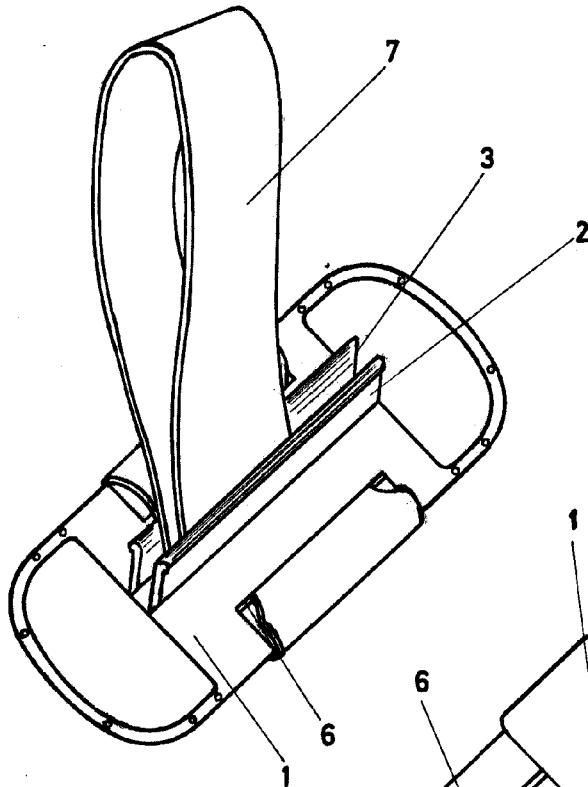


FIG.2

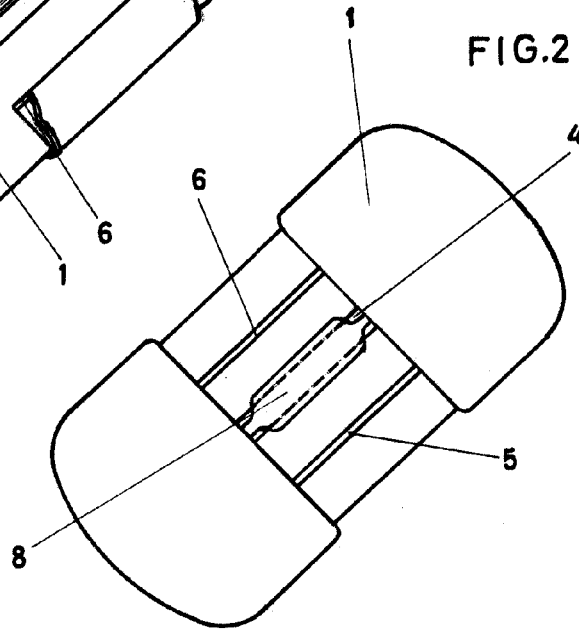


FIG.3

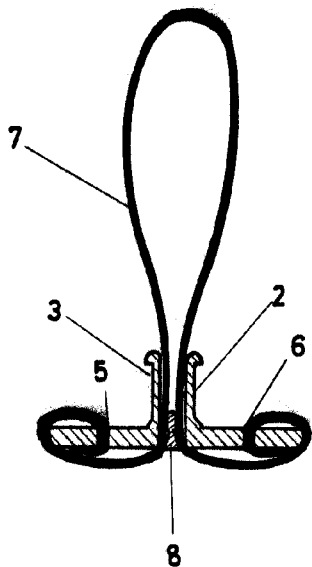
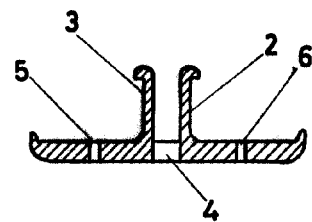


FIG.4



Madrid 2 Enero 1964

p.p.

Antonio Aricha

P. P.

Escala variable