

103771



## *Memoria Descriptiva*

*sobre:*

"Envase aplicador de crema para calzado".

=====

*Solicitante:* BRASSO, S.A.E., entidad española, residente en:  
BILBAO, Alameda de Mazarredo, 63.

=====

El presente invento se refiere a un envase aplicador de crema para calzado, especialmente un aplicador de los que comprenden una materia esponjosa impregnada de la cera o material similar para aplicar

5. al calzado.



Como es lógico estos envases han de tener un cierre perfecto, ya que por la gran superficie que presenta el material esponjoso, se produce una evaporación de los disolventes de las ceras, lo cual de encontrarse abierto, o por lo menos mal cerrado el envase produciría la desecación del aplicador y su inutilización consiguiente.

A continuación se describe un envase que cumple las referidas condiciones, el cual esta representado en el dibujo adjunto, en el que se ve separadas la tapa y la base para mostrar su forma.

De acuerdo pues con el dibujo, el envase consiste en una base 1 cuyo fondo 3 se halla retraído tal como se muestra en el semicorte efectuado en la figura. Dicha base se cierra mediante la tapa 2, de altura adecuada para que en el recinto así formado quepa el material esponjoso portador de la cera. Este material, se ha representado con una línea mas fina que el resto del dibujo y en general tiene la forma de un cilindro de revolución, aún cuando no es esta una característica limitativa pudiendo tener otra forma cualquiera, por ejemplo puede ser un cubo.

La tapa 2 encaja a presión en la base 1 cerrando en la práctica de una manera totalmente hermetica el recinto formado por ambas. Para ayudar a la apertura del envase, se ha previsto el dispositivo de mariposa 4, el cual mediante simple giro efectua la separación entre la base y la tapa.



N O T A

- Descrita suficientemente la naturaleza del invento, así como la manera de realizarlo en la práctica, debe hacerse constar que las disposiciones anteriormente indicadas son susceptibles de modificaciones de detalle en cuanto no alteren su principio fundamental, siendo lo que constituye la esencia del referido invento y por lo que se solicita Modelo de Utilidad por 20 años en España, sobre: " ENVASE APLICADOR DE CREMA PARA CALZADO",
- 5.
10. caracterizándose por lo siguiente:

- 1.º.- Envase aplicador de crema para calzado, caracterizado por comprender una base o aplicador propiamente dicho y una tapa que junto con dicha base forma el envase de referencia, la base tiene el fondo retraído y en el se halla implantado un cuerpo de materia esponjosa impregnado de una cera adecuada para la limpieza del calzado.
- 15.

- 2.º.- Envase, según reivindicación 1.º, caracterizado porque la base y la tapa encajan a presión, la segunda en la primera, teniendo esta última unas dimensiones adecuadas para que dicho cierre sea hermético en la práctica; la tapa comprende un dispositivo de mariposas para facilitar la apertura del envase.
- 20.

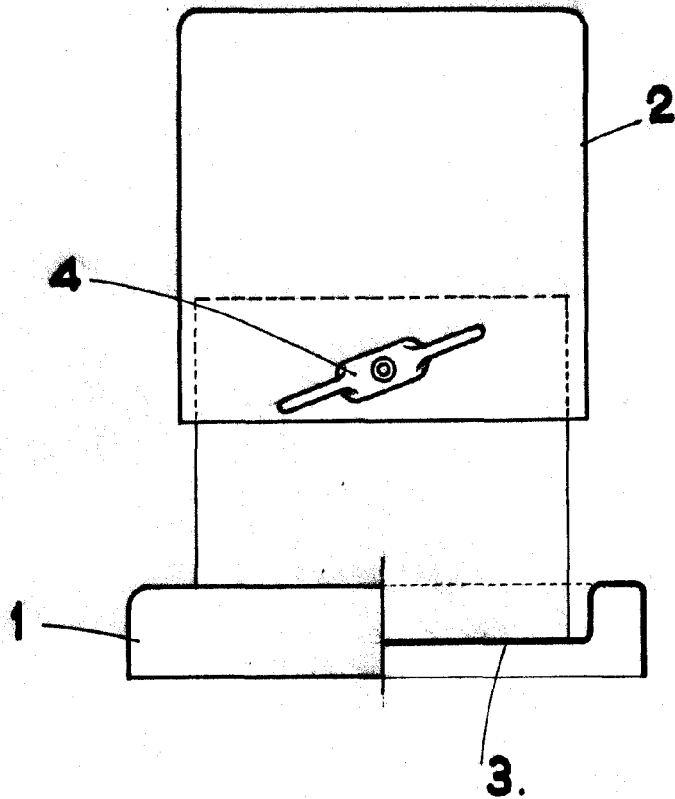
- 3.º.- Envase aplicador; tal y como queda sustancialmente descrito en la presente memoria e ilustrado en el adjunto dibujo.
- 25.

Esta memoria consta de 3 hojas escritas a máquina por una sola cara.

Madrid,

BRASSO, S.A.E.

J. GOMEZ ACEDO Y MODU



ESCALA VARIABLE.

22 ENL.

MADRID.....

BRASSO. S.A.E.

J. GOMEZ ALFARO Y MORA  
..