



103764

MODELO DE UTILIDAD

por 20 años

a favor de EFFITEL, S.A., sociedad mercantil española,
domiciliada en Barcelona, Consejo de Ciento, 383. - - - -
por: "SÁBANA PERFECCIONADA". - - - - -

MEMORIA DESCRIPTIVA

El presente modelo de utilidad se refiere a una
sábana que se ha perfeccionado en el sentido de que sin que
pierda su forma característica rectangular, pueda colocarse
5 fácil y ajustadamente en el colchón.

En la actualidad existen varios tipos de sábanas
confeccionadas que presentan unas cantoneras cerradas o bien
un doble dobléz periférico que sirve para enfundar la sábana
en el colchón.



adolece del defecto de que no resulta tan fácil como parece colocar la sábana en el colchón debido al sistema de funda empleado, presentando asimismo el inconveniente de que al lavarlo no queda completamente limpio debido a su especial
5 constitución.

Con la sábana objeto del modelo se han eliminado tales inconvenientes, a cuyo efecto se ha dotado al lienzo rectangular que constituye la misma, de un sistema de abrochado mediante el cual se forman en los ángulos de la
10 sábana, unas cantoneras que sirven para "encajarla" en el correspondiente colchón, o sea que no se enfunda sino que se encaja simplemente.

Para la mejor comprensión de la presente memoria descriptiva, se acompaña una hoja de dibujos, en los que se
15 ha representado un caso práctico de realización que se cita a título de ejemplo no limitativo del alcance del modelo.

En los dibujos:

La figura 1, muestra un ángulo de la sábana dotada de los elementos de abrochado para la formación de correspon-
20 diente cantonera de acoplamiento.

La figura 2, representa el ángulo de la sábana, en su primera fase de doblado y abrochado.

La figura 3, constituye una vista de la segunda fase de doblado y abrochado.

25 La figura 4, muestra un ángulo de la sábana con la cantonera de acoplamiento a punto de ser encajada en el colchón correspondiente.

La figura 5, en A y B, ilustra una pieza amovible de
30 abrochado dotada de sendos botones, de que va provista la sábana, vista en alzado y en planta ya montada en la sábana,



respectivamente.

Según el modelo, en uno de los lados de la sábana -1-, en la que se habrá hecho un dobladillo en todo su alrededor, van fijados junto a cada ángulo dos botones -2- y -3- que se abrochan
5 en la primera fase, en unos ojales -4- y -5- efectuados en el lado contiguo de la sábana.

Mediante estos elementos se forman las cantoneras, efectuando un primer dobles -6- a 45° a partir del vértice del ángulo de la sábana, o sea en su bisectriz, abrochando los dos
10 botones -2- y -3- respectivamente en los ojales -4- y -5- que presenta el lado contiguo y luego se efectúa un segundo dobles -7- a 90° para abrochar los propios botones en sendos ojales -8- y -9- situados a continuación de los anteriores, quedando de esta forma constituida la arista -7- de la cantonera de ajuste.

En el último sector de ojales de abrochado normal, se ha efectuado otro ojal intermedio -10- en el cual se abrocha uno de los botones, en el caso de que se quiera reducir prácticamente la anchura de la sábana en correspondencia con la del colchón.
15

Al objeto de que la sábana pueda lavarse con mayor facilidad y con el fin de eliminarse el inconveniente que pudiera representar la pérdida o rotura de los botones de abrochado, se han previsto unas piezas de abrochado, Fig. 5, que se acoplan en unos ojales practicados en el lugar que
25 corresponde a los botones -2- y -3-, estando constituidas dichas piezas por una tira flexible -11- que presenta dos botones gemelos -12- y -13- extremos.

El modelo, dentro de su esencialidad, puede ser llevado a la práctica en otras formas de realización, que
30 difieran solo en detalle de la indicada a título de ejemplo,

103764



a las cuales alcanzará igualmente la protección que se recaba. Podrá, pues, confeccionarse la sábana de referencia en cualquier forma y tamaño, con los materiales y medios más adecuados, por quedar todo ello comprendido en el espíritu de las reivindicaciones.

N O T A

Se reivindica como objeto del presente modelo de utilidad:

1.- Sábana perfeccionada, caracterizada esencialmente por estar dotada de un sistema de abrochado, mediante el cual se forman en los ángulos del lienzo rectangular constitutivo de la misma, unas cantoneras para adaptación de la sábana en forma de caja en el correspondiente colchón, a cuyo efecto, van dispuestos en uno de los lados de la sábana junto a cada ángulo, botones que se abrochan en unos ojales efectuados en el lado contiguo.

2.- Sábana perfeccionada, según la reivindicación anterior, caracterizada por obtenerse la cantonera de cada esquina, a base de efectuar un primer dobléz a 45° a partir del vértice del ángulo de la sábana, abrochando los botones en sendos ojales que presenta el lado contiguo de la sábana, y un segundo dobléz a 90° en dicho lado para, por último, abrochar los propios botones en sendos ojales efectuados a continuación de los del primer abrochado, quedando de esta manera constituida la arista de la cantonera de ajuste.

3.- Sábana perfeccionada, según las reivindicaciones anteriores, en la que el lado contiguo al de los botones, presenta además de los ojales de abrochado normal, otro ojal para reducir prácticamente la anchura de la sábana, a cuyo efecto se abrocha en este ojal uno de los botones.



4.- Sábana perfeccionada, según las reivindicaciones anteriores, caracterizada por el hecho de que los botones de abrochado de cada esquina son solidarios de una tira flexible, amovible, cuyos botones se abrochan en primer lugar en unos ojales practicados en el lado correspondiente en que han de ir dichos elementos.

5.- SÁBANA PERFECCIONADA.

Consta la presente memoria descriptiva de cinco hojas, mecanografiadas, foliadas, numeradas y escritas por una sola cara, acompañada de una hoja de dibujos.

Madrid, 22 de enero de 1.964

EFFITEL, S.A.

P.A.

103784



Fig. 1

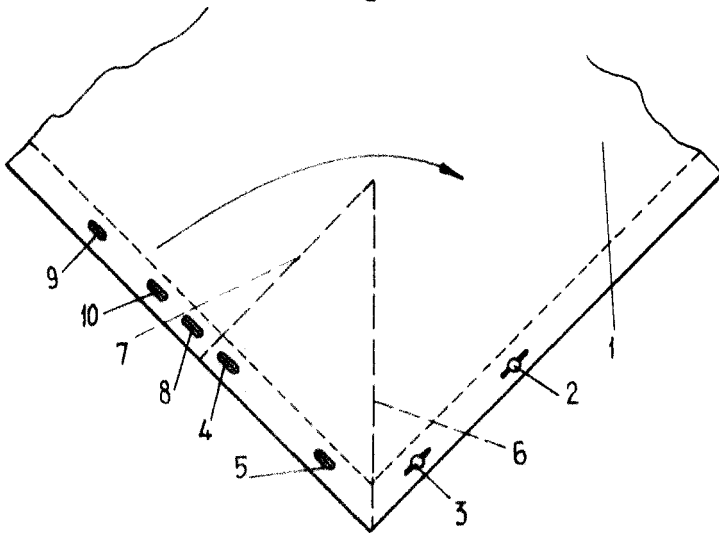


Fig. 2

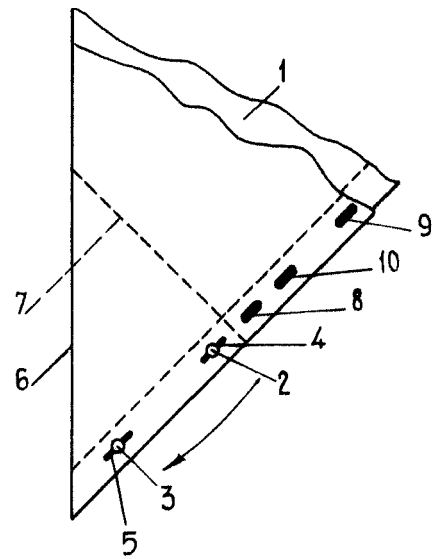


Fig. 3

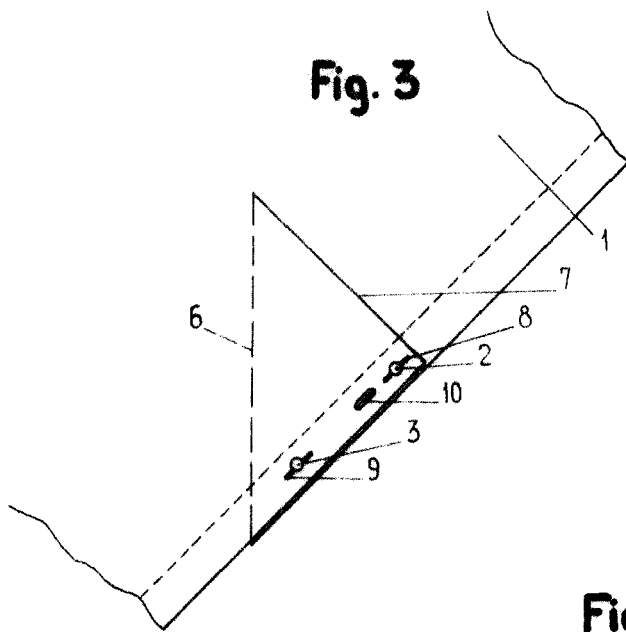


Fig. 4

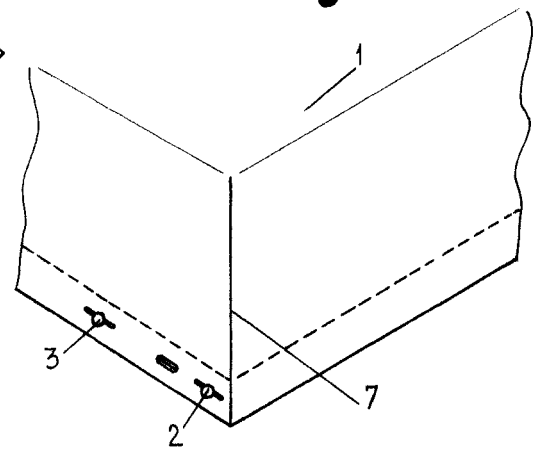
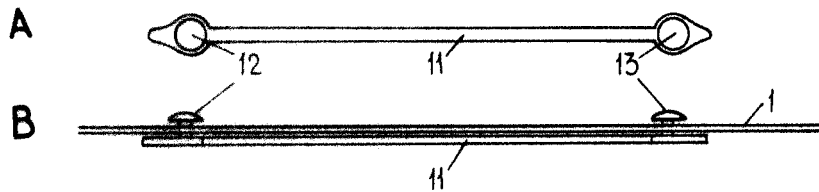


Fig. 5



Madrid, 22 Enero 1964
p.a.