



1964

103762

103762

MEMORIA DESCRIPTIVA

Correspondiente al registro de Modelo de Utilidad que, por veinte años, se solicita para España y sus Colonias, a favor de Don Joaquin y Don Roque MARGAIX ORRI, de nacionalidad española ambos, residentes en Barcelona, calle de Castillejos, nº 402 - - - - -

5.

p o r

«NUEVO BOLÍGRAFO»

El nuevo bolígrafo objeto del presente Modelo de Utilidad tiene la ventaja de su doble utilidad: una como bolígrafo propiamente dicho y otra como instrumento comprobador de circuitos eléctricos.

10.

A continuación se describe un caso de realización práctica del nuevo bolígrafo, a título de ejemplo, no limitativo, acompañándose de una hoja de dibujos en la que en sección se

15.



103762

representa un bolígrafo construido según la invención.

Consiste la invención en que el bolígrafo está constituido por un cuerpo externo (1) de material dieléctrico, en el interior del cual hay la correspondiente caña metálica (2)

5. que constituye el recipiente de la tinta, cual caña termina en la punta a bola metálica (3) que emerge, parcialmente, al exterior, en el extremo opuesto de la cual hay unido un tabique transversal buen conductor de la electricidad (4) en el que apoya el extremo de un muelle helicoidal metálico (5) en
10. cuyo otro extremo hay un tabique transversal (6), también buen conductor, del que emerge una resistencia eléctrica (7) que su otro extremo está unida a un tercer tabique transversal (8), buen conductor, en el que se apoya un polo (9) de una lámpara neón (10), cuyo otro polo (11) está en contacto permanente con una cabeza metálica (12) que emerge del bolígrafo y en el extremo opuesto a su bola (3), de manera que cuando se quiere comprobar un circuito eléctrico, basta introducir la punta del bolígrafo en un polo del enchufe y la corriente, pasando por la bola (3) y la caña (2) del bolígrafo, por
15. fuga con el cuerpo del usuario, enciende la lámpara neón (10) indicando con ello que el circuito está en condiciones para su cerrado y buen funcionamiento.

20. Se sobreentiende que en el presente caso, serán variables cuantos detalles de construcción y acabado, no alteren, cambien o modifiquen la esencia de la invención.
- 25.

103762



N O T A

Descrito el objeto y utilidad de la invención, lo que se declara como no divulgado ni practicado en España, comprende las siguientes reivindicaciones:

5. 1ª.- Nuevo bolígrafo, caracterizado por el hecho de que está constituido por un cuerpo externo de material dieléctrico en el interior del cual hay la correspondiente caña metálica, que constituye el recipiente de la tinta, cual caña termina en la punta a bola metálica que emerge, parcialmente, al exterior, en el extremo opuesto de la cual hay unido un tabique transversal buen conductor de la electricidad, en el que apoya el extremo de un muelle helicoidal metálico en cuyo otro extremo hay un tabique transversal, también buen conductor, del que emerge una resistencia eléctrica que su otro extremo está unida a un tercer tabique transversal buen conductor en el que se apoya un polo de una lámpara neón cuyo otro polo está en contacto permanente con una cabeza metálica que emerge del bolígrafo y en el extremo opuesto a su bola de manera que cuando se quiere comprobar un circuito eléctrico, basta introducir la punta del bolígrafo en un polo del enchufe y la corriente, pasando por la bola y la caña del bolígrafo, por fuga con el cuerpo del usuario, enciende la lámpara neón indicando con ello que el circuito está en condiciones para su cerrado y buen funcionamiento.

25. 2ª.- NUEVO BOLÍGRAFO.

Según se describe y reivindica en la presente Memoria descriptiva, que consta de tres hojas foliadas y escritas por una sola cara y acompañada de una hoja de dibujos.

Madrid, a 22 de Enero de 1964.

P.A.,

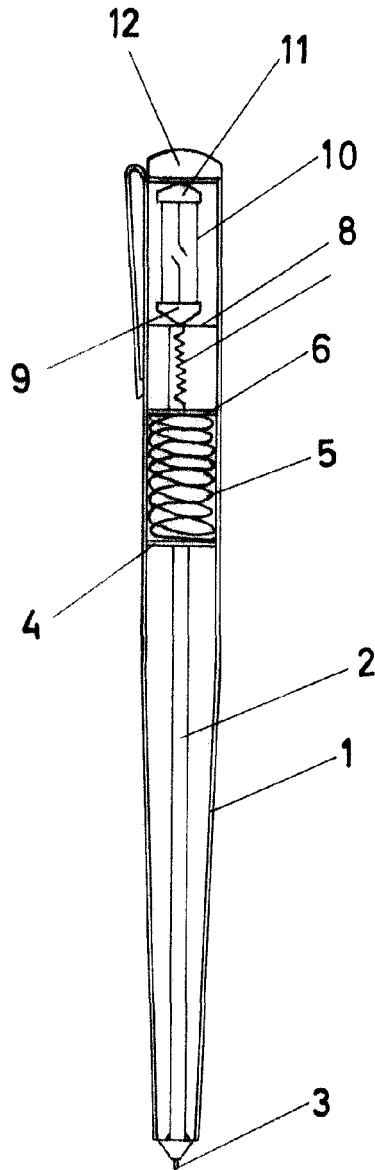
Antonio Archa

P. P.

A handwritten signature in dark ink, appearing to read 'Antonio Archa', written over the printed name and 'P. P.'.



103762



Madrid 2 Enero 1964

p.p.

Antonio Archa

p.p.

Escala variable