

103756 13 E



M O D E L O  
D E  
U T I L I D A D

a favor de Doña Ana SERRA ALSINA, de nacionalidad española, residente en Barcelona, calle Espronceda, 355, por "CAMARA FOTOGRAFICA DE JUGUETE".

- . -

MEMORIA DESCRIPTIVA

La presente invención se refiere a una cámara fotográfica de juguete, de efectos sorprendentes, que se caracteriza por su sencillez constructiva y económica fabricación.

5. La cámara aludida está constituida por una caja provista de una tapa frontal, dotada de su correspondiente correa de suspensión, simulando el conjunto una cámara fotográfica, teniendo dicha caja formada en uno de sus laterales una abertura longitudinal por la cual sobresale al exterior el extremo de una palanca, mantenida en posi-
- 10.

103756

13 EN



5. ción de reposo mediante un resorte y que tiene solidari-  
zada una placa susceptible de presionar sobre un recipien-  
te elástico, factible de ser cargado con un líquido, el  
cual es expulsado a través de una boquilla que se halla  
dispuesta en un saliente de la tapa de la caja, que si-  
mula el objetivo.

10. Los dibujos adjuntos muestran tan sólo a título  
de ejemplo, no limitativo del alcance de la presente in-  
vención, un caso práctico de realización de una cámara se-  
gún las características descritas.

15. En dichos dibujos: La figura 1 muestra una vista en  
perspectiva de la cámara de juguete; la figura 2 otra vista  
en perspectiva de la misma con la tapa separada del conjun-  
to para mostrar los elementos internos; y la figura 3 se  
refiere a una sección transversal de la misma.

20. Según la representación de los dibujos, el obje-  
to de la presente invención comprende un cuerpo general en  
forma de caja -1-, abierta por su parte frontal -2- y a  
la cual se acopla la tapa -3- de cuya cara externa sobresa-  
len resaltes que imitan el objetivo -4-, y otros elementos  
que se estimen oportunos, como el visor -4a-. Asimismo, la  
caja -1- está provista de la correa de suspensión -5-.

25. En una de sus caras laterales, la caja -1- tiene  
formada la abertura -6-, a través de la cual sobresale  
al exterior el extremo -7- de la palanca -8- que se man-  
tiene articulada por el opuesto al soporte -9-, y cuya pa-  
lanca -8- es mantenida en posición de reposo según las fi-  
guras, mediante la acción del resorte -10-.

103756

13 ENL. 1904



Por su parte inferior la palanca -8- tiene solidari-  
5. -4-  
rizada la placa -11-, debajo de la cual se halla dispuesto  
un recipiente elástico -12- dotado de una boquilla -13-  
cuyo extremo sobresale al exterior a través del objetivo

Este recipiente elástico -12-, es susceptible de  
ser cargado con un líquido o polvo, el cual al ser presio-  
nado por la placa -11-, por accionamiento de la palanca  
-8- que simula el disparador de la máquina, expulsa su con-  
10. tenido a través de la boquilla, lográndose con ello unos  
efectos sorprendentes para el que se situa ante la máquina  
para ser retratado.

Serán independientes del objeto de la presente  
invención, los materiales empleados en los distintos elemen-  
15. tos constitutivos de la máquina, así como las formas y di-  
mensiones, tanto absolutas como relativas de los mismos y,  
en definitivo, todo cuanto no afecte a su esencialidad.

- . -

N O T A

Se reivindica como objeto del presente modelo de  
utilidad:

20. 1. Cámara fotográfica de juguete, que se caracte-  
riza por el hecho de comprender una caja provista de una  
tapa frontal, así como de su correa de suspensión, simu-  
lando el conjunto una cámara de fotografiar, teniendo dicha

103756

13 E



caja formada en uno de sus laterales una abertura longitudinal por la que sobresale el extremo de una palanca mantenida en posición de reposo mediante la acción de un resorte y que tiene solidarizada una placa susceptible de presionar un recipiente elastico, que puede ser cargado con un producto fluido, el cual es expulsado a través de una boquilla que se halla dispuesta en un saliente de la tapa que simula el objetivo.

5. 2. Cámara fotográfica de juguete.

10. La presente memoria consta de cuatro hojas foliadas escritas a máquina por una sola cara.

Barcelona, 13 de enero de 1964

Ana SERRA ALSINA

p.a.

103756

Fig. 1

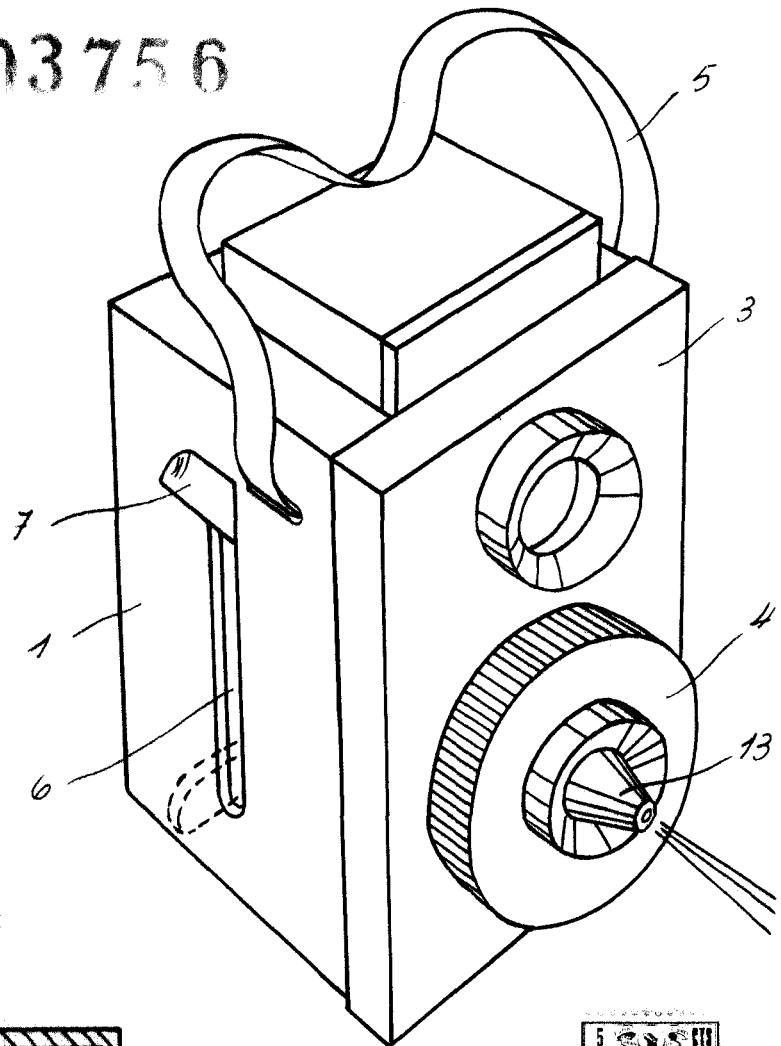
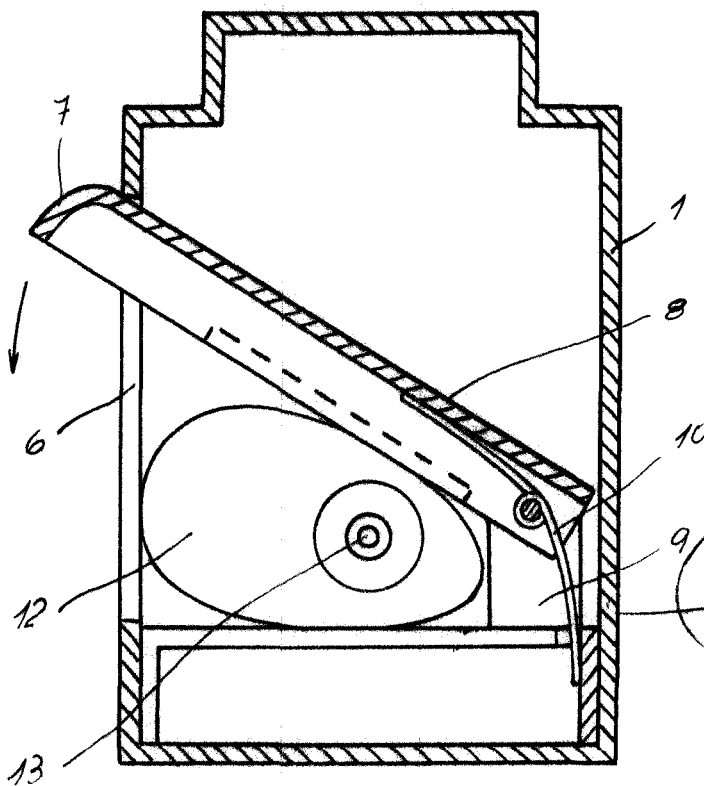


Fig. 3



Barcelona, 13 ENE 1964  
 Ana Serra Alsina  
 p.a.

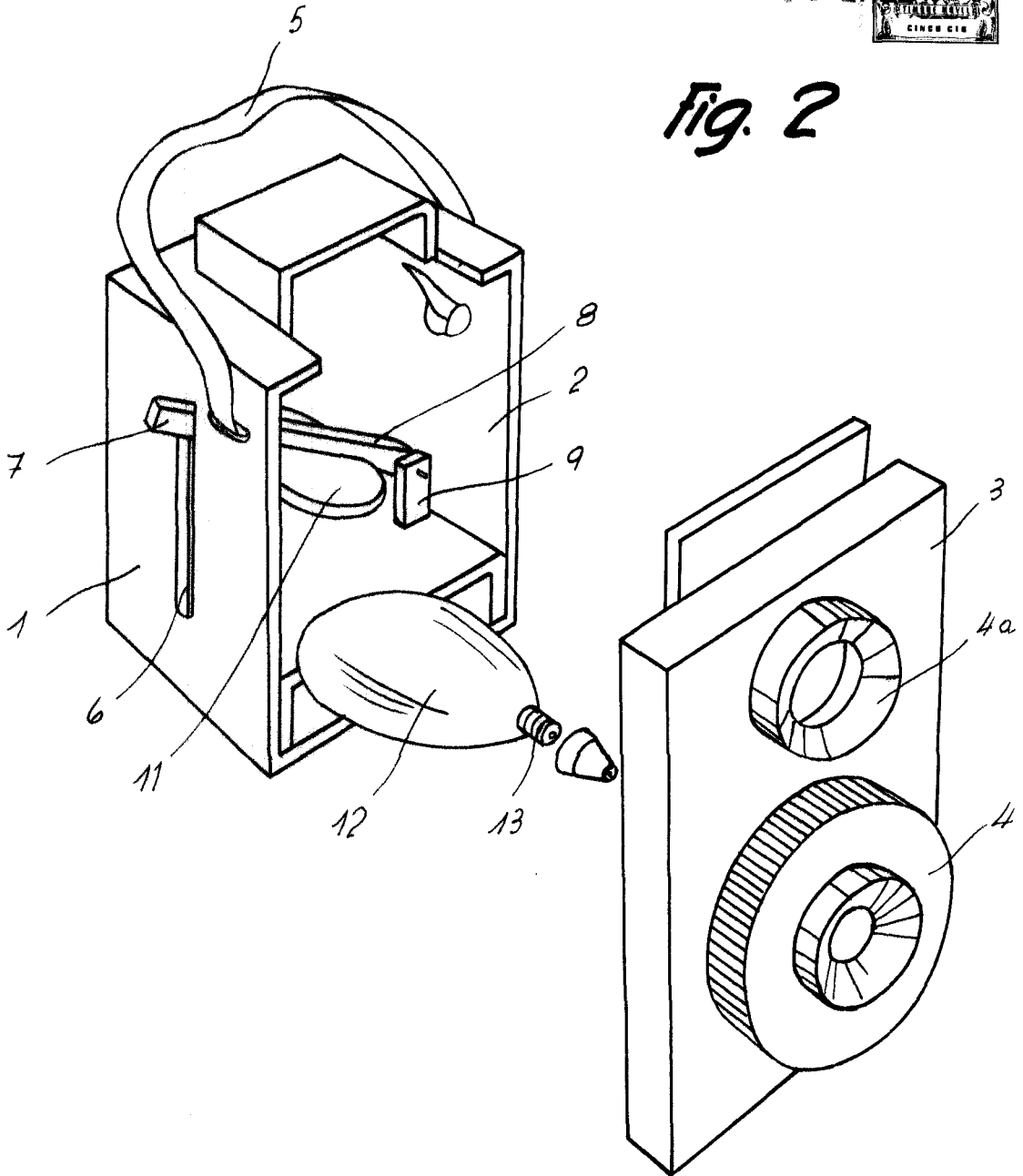
10689

103756

13 ENE



Fig. 2



Barcelona, 13 ENE. 1964

Ana Serra Alsina  
p.a.

10689