



El depósito receptor nº 2 sobresale por encima del nivel de la parte superior de la arandela nº 5 y se cierra con una tapadera 6, redonda y abovedada que termina en pomo o pifia, para su manejo.

La tapa nº 6 aparte de que cierra el tubo receptor nº 2, encaja también en la tapa nº 5 de modo que las dos tapas ofrecen el aspecto de una sola cobertura.

Tales son las mejoras introducidas en la heladora objeto de la patente nº 87764, y sobre ellas ha de recaer la adición a la misma.

- N O T A -

En resumen : La adición recaerá sobre las reivindicaciones siguientes :

1ª. = En la heladora objeto de la patente nº 87764, reivindicación de las arandelas números 5 y 6, que terminan en una sola con pomo o pifia.

2ª. = En dicha heladora, reivindicación de la prolongación del tubo o recipiente receptor nº 2 sobre las paredes laterales de aquella.

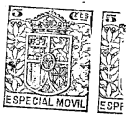
3ª. = Se reivindica, por último, como objeto sobre el que ha de recaer el CERTIFICADO DE ADICION a la patente nº 87764, " MEJORAS INTRODUCIDAS EN EL OBJETO DE DICHA PATENTE ".

TODO CONFORME queda expresado en esta memoria que consta de dos hojas escritas a máquina por una sola cara y planos que la acompañan.

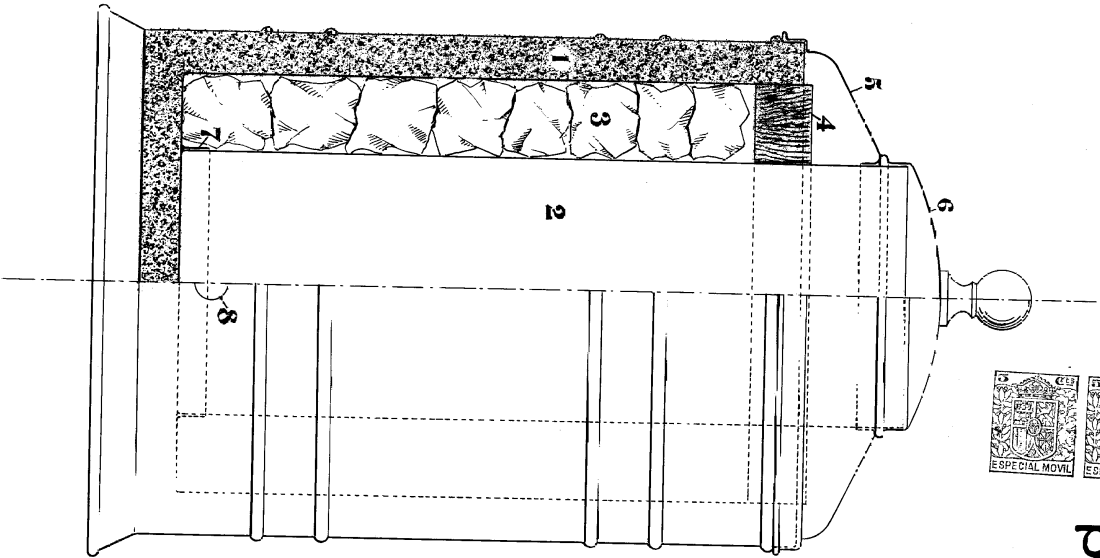
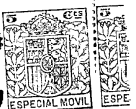
Madrid 28 de JULIO de 1927

Agustín Anguero

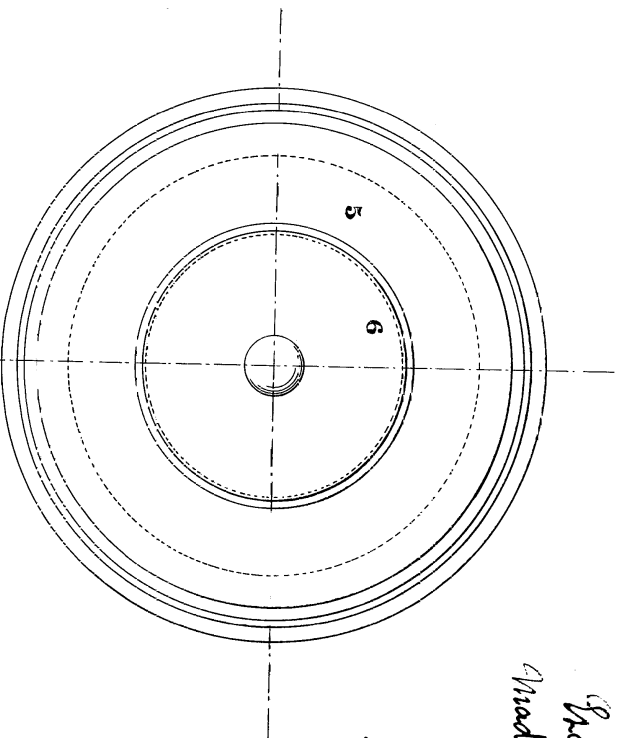
Miguel Muñoz



PATENTE ADICIONAL A LA N^o 87.764



1	<i>Cámara sellada rellena de serrín de corcho, u otro aislante</i>
2	<i>Depósito para contener las sustancias a hacer</i>
3	<i>Espacio que queda entre la cámara y el depósito para</i> <i>contener el hielo</i>
4	<i>Mancheta de corcho para tapar el id.</i>
5	<i>Tapadera del cuerpo exterior</i>
6	<i>Id. del depósito</i>
7	<i>Aro soldado en el fondo de la cámara para encajar el depósito</i>
8	<i>Orificio de desagüe</i>



Gracia Varadela
Madrid 26 Julio 1925

Original depositado