

103746



1904

5 El resultado industrial que se logra, mejora notablemente todo cuanto sobre el particular se conoce y utiliza actualmente, tanto por su sencillez constructiva, como de aplicación, funcionamiento, resistencia, duración, completa exención de peligro, estética y economía.

10 Es finalidad del presente Modelo, crear un nuevo juego por el cual, y, a partir de determinados elementos fijos, y, otros incorporados y con aplicación racional, con arreglo a un orden y normas preestablecidas, puedan conseguirse diversos tipos de aparatos electrónicos, siendo intercambiables y totalmente recuperables y aprovechables los elementos utilizados en cualquiera de los montajes, teniendo estos, no obstante los cambios, una duración normal de uso.

15 Estos tipos de montajes electrónicos, no pueden ofrecer ningún peligro, por cuanto los aparatos montados, son fácil y nuevamente desmontados para su posterior conversión en otros tipos.

20 Su uso está especialmente indicado para jóvenes, y, en general, para personas, que sin dominar las complicadísimas técnicas electrónicas, quieran construirse, con sus propios medios, y, para su recreo o uso particular, diversos tipos de aparatos.

25 El sistema está constituido por equipos independientes, constando cada uno de ellos, según sea su clase o categoría, de un determinado número de piezas ajustables, cuyas piezas van debidamente clasificadas por un orden natural, numérico, colores, dimensiones, finalidades y otros mas apropiados, existiendo medios complementarios

103746



para su identificación e interpretación técnica y práctica, tales como láminas explicativas, gráficas, descriptivas, coleccionables por orden de complejidad de montajes, y, otros similares, no existiendo sobre el particular ninguna limitación.

Las únicas herramientas que se necesitan son, en líneas generales, un destornillador y un cortaplumas. También puede ser útil un lápiz, un par de tijeras y unas pinzas o tenazas.

Los aparatos que, en principio, pueden montarse, son los siguientes: Radio-receptores de varios tipos. Amplificadores telefónicos. Dispositivos de alerta antiaérea. Dispositivos para aprendizajes y prácticas del Código Morse. Dispositivos indicadores de lluvia y humedad. Xilofonos electrónicos. Transmisores de órdenes. Amplificadores de baja frecuencia. Interfonos. Conmutadores electrónicos. Dispositivos de alarma. Diversos aparatos no especificados, conjunta o separadamente con otros armables o existentes en sus diversas modalidades o variantes.

Los elementos básicos, son un tablero de material, forma y dimensiones convenientes, mostrado en el adjunto plano con la referencia -A- en la Fig. 1ª.

Dicho tablero presenta una pluralidad de perforaciones -B-, previstas regular y simétricamente, con ayuda de las cuales se acondicionará cada pieza de las que compone el equipo y que sea necesaria en el tipo de aparato a construir.

Esta disposición de perforaciones facilita el montaje



y desmontaje de cada elemento, por lo cual el mismo no sufre ningún deterioro.

Sobre el tablero básico -A- mencionado, se sitúa cualquiera de los esquemas -C- que se acompañan con el equipo, el cual contiene las indicaciones correspondientes para facilitar dicho montaje.

El tablero se superpone sobre cuatro pequeñas patas -D-, Fig. 5ª., para establecer una separación necesaria que permite la inclusión de las piezas en la parte inferior.

Los esquemas están fijados eventualmente por medio de unas patillas -E-, que se pasan a través de las correspondientes perforaciones, cuyas patillas son abiertas inferiores para que, por doblez, queden fijadas, según se advierte en el detalle separado de la Fig. 1ª.

Con un punzón, estilo o medio similar, -F-, una vez colocado el esquema, se taladra éste en los puntos coincidentes con las perforaciones del tablero base, según se indica en la citada Fig. 1ª. del plano anexo.

Un elemento vital, en este tipo de montajes, lo constituyen los resortes de fijación de los extremos de cables u otros elementos análogos, y, por esto, se ofrece una vista de ellos en la Fig. 2ª. Estos resortes están constituidos por un muelle y una horquilla -H-.

La horquilla se pasa por sus dos ramas sobre cualquiera de las perforaciones existentes en el cuadro base. Sobre las horquillas mencionadas se ajusta superiormente el muelle, y, por compresión, de éste, se deja libre el vértice cerrado de la horquilla, que facilita el paso del hilo o análogo, según el detalle mostrado en la figura citada.

103746



En la Fig. 3ª. se muestra la forma de colocación de un condensador variable, cuyo vástago -I- es pasante de los orificios del tablero, quedando fijado por tornillo, comportando una arandela de presión.

5 La Fig. 4ª. corresponde a una vista de la instalación de dos pilas secas de 4.5 v. u otro voltaje o número de pilas mas apropiado, las cuales quedan sujetas por unas ballestillas o flejes -J-, existiendo medios de conexión.

10 La Fig. 6ª. ilustra el montaje del altavoz. Dicho altavoz queda ajustado en la parte inferior del tablero básico por medio de tornillos apropiados, siendo preciso realizar un corte circular del esquema, según se indica por -K-, para su acoplamiento, con el fin de no perjudicar la fidelidad del sonido al permitir la salida del mismo a través de los taladros del tablero, sin impedimento alguno.

15 Además existen diversos tipos de piezas utilizadas en los diferentes montajes, las cuales se acompañan con los equipos correspondientes, no siendo preciso describir separadamente sus características.

20 Por último, en la Fig. 7ª. se muestra un detalle del montaje de un receptor de dos transistores, en la que pueden apreciarse todas y cada una de las características de montaje, pudiendo ser construídos, eventualmente, según los usos, otros aparatos de los enumerados anteriormente, o, de otros en combinación o unitarios.

25 Todos estos elementos trabajan en condiciones normales de uso, calentamiento, tensión, capacidades y otras circunstancias propias del caso.

Los cableados, embobinados y demás combinaciones con

103746



1904

hilos, se ejecutarán también sobre instrucciones.

En cada caso se utilizará el útil o herramienta mas apropiado, para evitar contactos innecesarios o daños al aparato, que repercutan en su normal funcionamiento.

5 Describas, por manera suficiente, la naturaleza y finalidad del Modelo, se hace constar expresamente que, cualquier modificación de detalle que se introduzca en el mismo, se considerará incluida dentro de esta protección, en tanto en cuanto no altere o modifique esencialmente su finalidad característica.

10

N O T A

Por el Modelo de Utilidad a que se refiere la presente Memoria, se REIVINDICA:

15 1ª.- Un juego instructivo, caracterizado esencialmente porque comprende la disposición de elementos fijos básicos, los cuales reciben eventualmente a elementos intercambiables, que funcionan independiente o en combinación con otros, existiendo bases perforadas para acoplamiento eventual de los elementos de aplicación y funcionales dentro del conjunto organizado, cuyas bases, perfectamente aisladas, están situadas en superposición sobre otros planos paralelos para ofrecer la necesaria separación y para facilitar la instalación de los órganos de montaje constructivo, determinándose la separación por patillas guarnecidas previstas en los extremos o ángulos.

20

25

2ª.- Un juego instructivo, según la reivindicación anterior, caracterizado esencialmente por constituirse medios de fijación filiforme representados por unas horquillas ajustadas por sus ramas abiertas sobre las perfora-



103746

ciones del tablero básico, las cuales reciben superiormente a muelles helicoidales, que, por compresión, dejan libre el vértice de la horquilla, y, por extensión, retienen el cableado o conexión, llevando la base acondicionamientos y conexionado para las pilas secas de alimentación del conjunto orgánico, medios de conmutación, regulación y selectividad, así como de detección, amplificación, resistencia y de seguridad, estableciéndose, para formar los montajes, unos esquemas situados en la parte superior del tablero perforado, que, en combinación con un útil, permiten, por interpretación, según normas del equipo, la colocación racional, dentro de un orden preestablecido, de los distintos componentes, contando el equipo con medios de identificación e interpretación, así como con el correspondiente instrumental de uso.

3º.- "Un juego instructivo."

Tal y conforme se ha descrito en la Memoria que antecede, ilustrado en el plano que se acompaña, y, a los fines que se han especificado, bien determinadamente.

Consta esta Memoria de siete hojas foliadas escritas a máquina por una sola cara.

Madrid, 21 FNE 1964

PHILIPS IBERICA, S.A.E.,

p.a.

JOSE M. MARTIN VILLANO
P. P.

FIG. 1a

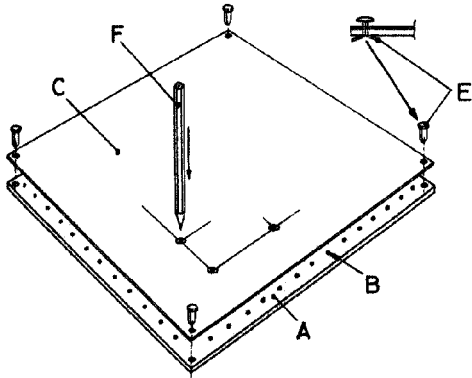


FIG. 3a

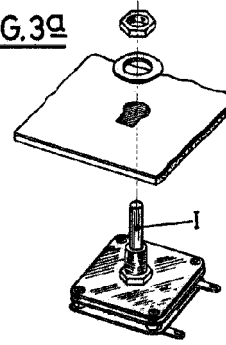


FIG. 2a

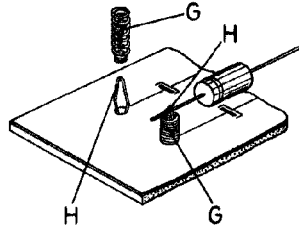


FIG. 4a

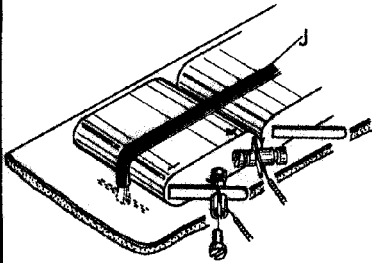


FIG. 5a

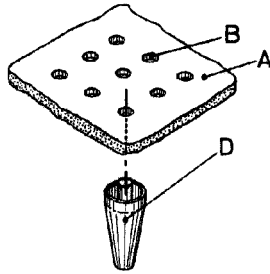


FIG. 6a

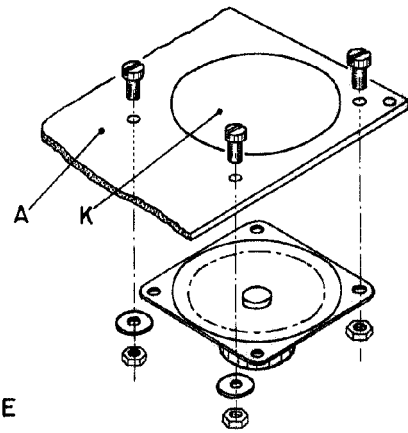
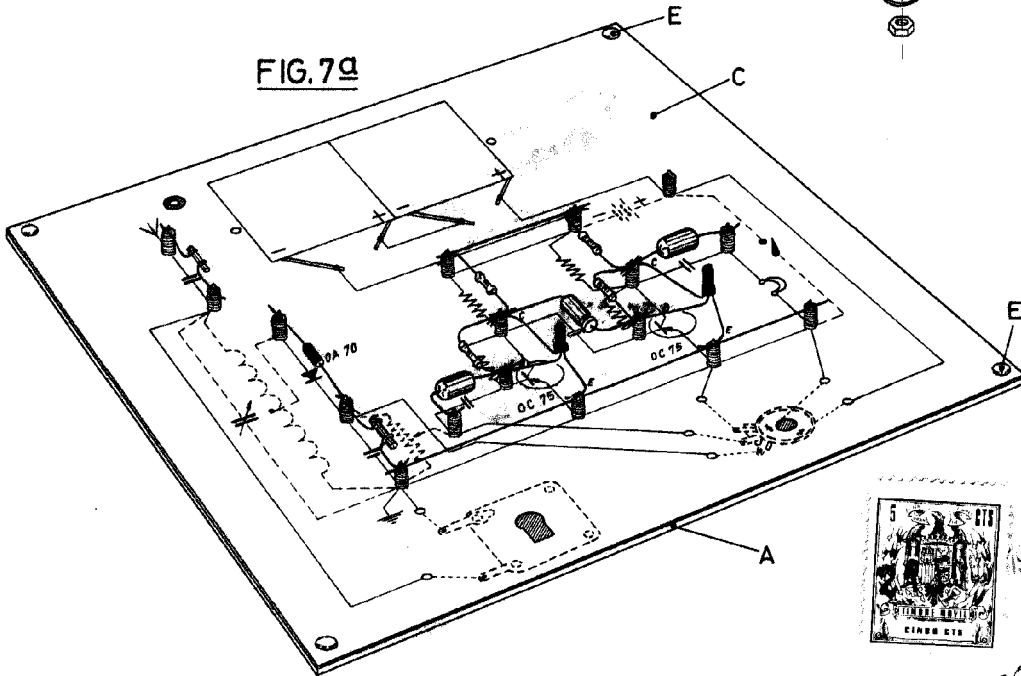


FIG. 7a



ESCALA VARIABLE

Madrid, 21 ENE 1964



1095
P.P.
[Handwritten signature]