



103727

M O D E L O  
D E  
U T I L I D A D

a favor de Doña Ana SERRA ALSINA, de nacionalidad española, residente en Barcelona, Calle Espronceda, 355, por "CAÑÓN DE JUGUETE"

- . -

MEMORIA DESCRIPTIVA

La presente invención se refiere a un cañón de juguete, muy sencillo, y que tiene un gran atractivo para los pequeños.

5. Es sabido que los niños sienten especial predilección por los cañones de juguete, pero es imprescindible para ellos el que el cañón pueda disparar proyectiles. No obstante, los cañones provistos de dispositivos lanzadores de proyectiles, pueden resultar peligrosos para los niños, y en todo caso, su manipulación resulta complicada
10. a los pequeños de cierta edad.

103727 10 ENC



5. Teniendo en cuenta las premisas expuestas, se ha ideado el cañón de juguete objeto de la invención, que está constituido esencialmente por un tubo cerrado por uno de sus extremos, mientras que el opuesto está provisto de un asiento en el que encaja una bola que constituye el proyectil, cuyo tubo forma cuerpo con una careña hueca, provista de una abertura comunicante con el interior de aquél, en tanto que en la zona del patín presenta acoplado un fuelle impulsor del proyectil.

10. El asiento para la bola está formado por una valona interna en las proximidades del extremo abierto del tubo, cuyo extremo está dotado de una garganta interior en la que va encajado un anillo tórico elástico, en el cual ajusta a presión la bola, formando un cierre hermético.

15. Para la mejor comprensión de cuanto queda descrito en la presente memoria, se acompaña un dibujo en el que, tan sólo a título de ejemplo, se representa un caso práctico de realización del objeto de la invención.

20. En dicho dibujo, la figura 1 es una vista en alzado lateral seccionado longitudinalmente, del cañón en posición de disparo; y la figura 2 es un detalle a mayor escala, de la figura anterior, correspondiente al dispositivo de acoplamiento de la bola.

25. El cañón descrito está constituido en el aludido dibujo por un tubo -1-, cerrado por un extremo, mientras que por el opuesto, correspondiente a la boca de fuego, presenta una acanaladura interna -2-, en la que asienta el anillo tórico -3- a modo de junta, en el que ajusta a presión la bola -4-, cuyo tope de introducción lo forma

103727



la valona -5- interna del extremo del tubo -1-. La bola -4- está unida a un cordón -6-, atado a un anillo -7- solidario del tubo -1-.

9. De una zona intermedia del tubo -1- parte la careña -8-, hueca, que desemboca en el interior del tubo por un orificio -9-, mientras que el extremo opuesto, forma una base de apoyo o patín -10-, de la que parte una boquilla -11- en la que está acoplado el fuelle impulsor -12-.

10. El conjunto está montado sobre un par de ruedas -13-.

15. El disparo del cañón se efectúa del modo siguiente: La bola -4- se ajusta a presión en el anillo -3-, de forma que efectúa el cierre hermético del tubo -1-. Efectuando una presión brusca sobre el fuelle -12-, el aire comprimido en -8- desemboca por -9- al interior del tubo -1- y obliga a salir disparada a la bola -4-.

20. El cañón descrito resulta totalmente inofensivo, y su accionamiento está al alcance de cualquier niño, aún los más pequeños, que encuentran una gran distracción efectuando disparos con la bola -4-.

25. Serán independientes del objeto de la invención, los materiales empleados en la construcción de los distintos elementos que la integran, formas y dimensiones de los mismos y cuantos detalles accesorios puedan presentarse, siempre y cuando no afecten a su esencialidad.



103727

NOTA

Se reivindica como objeto del presente modelo de utilidad:

5. 1. Cañón de juguete, que está constituido esencialmente por un tubo cerrado por uno de sus extremos, mientras que por el opuesto presenta un asiento para una bola que constituye el proyectil, cuyo tubo forma cuerpo con una careña hueca, provista de una abertura comunicante con el interior de aquél, en tanto que en la zona del patín lleva acoplado un fuelle impulsor de la bola.

10. 2. Cañón de juguete, según la reivindicación 1, caracterizado esencialmente por el hecho de que en las proximidades del extremo abierto, el tubo está dotado de una valona interna que constituye el tope de introducción para la bola, la cual ajusta hermeticamente en un anillo elástico alojado en una ranura circular interna, practicada en el citado extremo.

15. 3. Cañón de juguete.

La presente memoria consta de cuatro hojas foliadas escritas a máquina por una sola cara.

Barcelona, 10 de enero de 1964

ANA SERRA ALSINA

P.A.

103727

10



Fig. 1

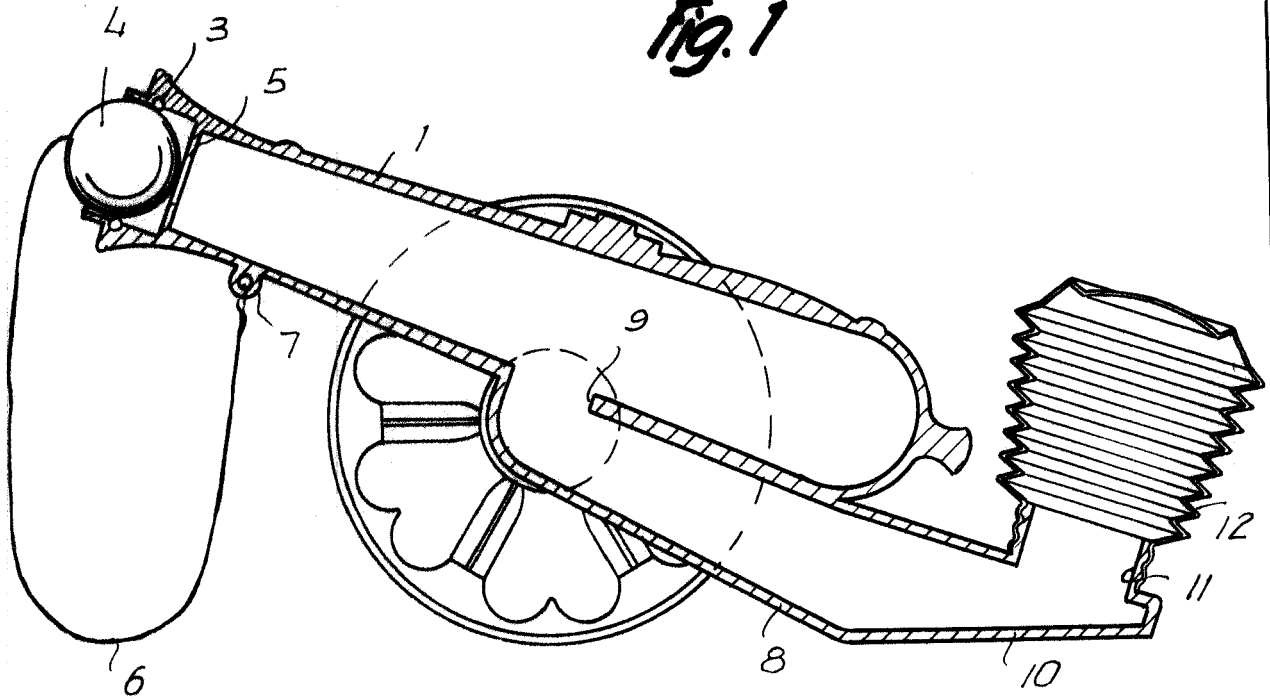
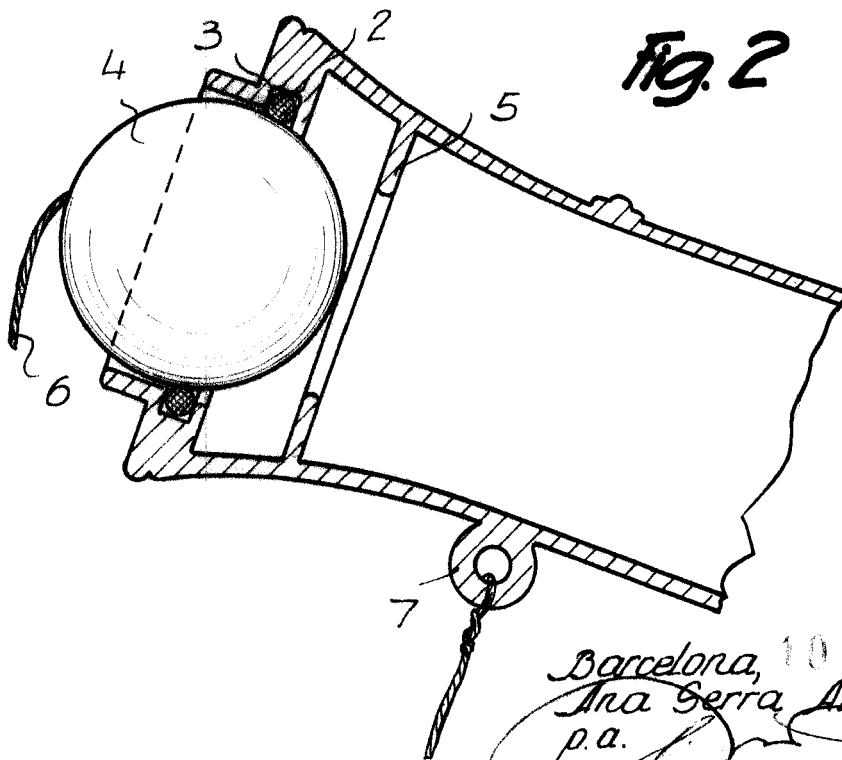


Fig. 2



Barcelona, 10 FNE  
Ana Serra Alsina  
p.a.

88901  
10688