

103709

MEMORIA DESCRIPTIVA

del Modelo de Utilidad, por 20 años, solicitado a favor de Don Alfonso LORAN Lleó, de nacionalidad Española, residente en Barcelona, calle Mallorca, números , 94 -96, por: " UNA BAÑERA INFANTIL PLEGABLE " .

5 El presente Modelo de Utilidad se refiere a una bañera infantil plegable, que presenta las ventajas de que al estar montada ocupa un espacio mínimo, con lo que no causa ningún entorpecimiento durante su utilización. Además al estar plegada su volumen es mínimo, pudiendo guardarse y transportarse fácilmente.

10 Al estar constituida por tubos y presentar los ángulos redondeados y cerrados, su limpieza es fácil y rápida.

15 La bañera plegable está constituida por dos armaduras de forma de U de tramo central recto y horizontal, y ramas dirigidas hacia abajo. Los planos de las armaduras se cruzan oblicuamente. Los tramos centrales horizontales de cada armadura constituyen los largueros de apoyo de los laterales del recipiente flexible de la bañera.

20 La primera fase de plegado de la bañera se efectúa por superposición de las ramas cruzadas, que constituyen las patas



103709

de las bañeras.

Los pares de ramas cruzadas de cada lado se articulan en el punto de cruce y superposición.

25

Entre los extremos de los tramos centrales horizontales de soporte de los laterales de la bañera flexible, se establecen unos puentes transversales que fijan la abertura angular de las patas cruzadas. Estos puentes presentan un cierre que permite su levantamiento y giro en el plegado.

30

Los tramos horizontales de las armaduras en U se articulan con sus ramas, permitiendo la superposición de las mismas sobre el tramo central en la fase de plegado.

35

En el lado horizontal de la pieza angular redondeada de las armaduras en U, se fijan los extremos de las barras horizontales y a la vez en el otro lado se articulan los extremos de las barras a las que un tope impide el giro en el sentido opuesto al de plegado.

40

En la hoja gráfica adjunta y a título de ejemplo se representa un caso de realización práctica de la bañera infantil plegable, objeto del presente Modelo de Utilidad.

La fig. 1. muestra una vista en perspectiva de la bañera infantil.

45

La fig. 2. es la vista frontal del detalle de uno de los ángulos articulados. Las figuras 3 y 4. presentan las fases sucesivas de plegado. La última posición no representada corresponde al plegado completo, en la que las ramas -2- se han superpuesto sobre el tramo central -1-.

50

Siguiendo los dibujos se ven las dos armaduras de tubular en U de planos oblicuos. Cada una de las armaduras está constituida por un tramo central -1- soporte de los laterales mayores del recipiente flexible de la bañera, y las ramas -2- constituyentes de las patas de la bañera.



Las ramas de cada testero se cruzan, articulándose en su punto -3- de cruce, y presentan en sus extremos inferiores li-
 55 bres unos tacos de goma -4- para apoyo en el suelo.

La articulación se efectúa por una palomilla o similar que se afloja al querer plegar la bañera. El tramo -1- cen-
 60 tral soporte de los laterales de la bañera y las ramas -2- se articulan porque, en los ángulos redondeados por un codo de chapa, se encaja y solidariza por un lado -5- de la pieza de codo -6-, el extremo -7- de la barra -1-, mientras por el otro lado se articula por el pasador -8-, el extremo superior -9- de las ramas -2- que pueden girar solo en el sentido de plegado de la flecha -10-, pués en sentido contrario actúa el
 65 tope fijo -11-.

Se advierte el tubo -12- de desagüe de la bañera. Para mantener la separación angular precisa de las ramas cruzadas de las armaduras en U, se establecen unas pletinas puente -13- con cierre -14-, que se desenclavan al querer plegarse la
 70 bañera. Esta pletina puente se gira, en el cierre, alrededor del extremo opuesto al del cierre, superponiéndose con el larguero -1-. Sobre la bañera flexible -15- puede extenderse una tela tensa horizontal para usarla como mesa para efectuar comodamente la limpieza complementaria y vestido de los niños.

75 Se fabricará la bañera infantil plegable, con los materiales apropiados a sus elementos componentes, pudiendo variar su forma, acabado y dimensiones y cuantos detalles no alteren, cambien o modifiquen su esencialidad.

===== N O T A =====

Se reivindica como objeto de este Modelo de Utilidad:

80 1ª. - Una bañera infantil plegable, según dos armaduras de forma de U de tramo central recto y horizontal, y ramas rectas



dirigidas hacia abajo. Los planos de las armaduras se cruzan oblicuamente. Los tramos centrales horizontales de cada armadura constituyen los largueros de apoyo de los laterales del recipiente flexible de la bañera.

85 2ª. - Una bañera infantil plegable, según reivindicación 1ª, caracterizada porque la primera fase de plegado de la bañera se efectúa por superposición de las ramas cruzadas que constituyen las patas de las bañeras. Los pares de ramas cruzadas de cada lado se articulan en el punto de cruce y superposición.

90 3ª. - Una bañera infantil plegable, según reivindicaciones anteriores, caracterizado porque, entre los extremos de los tramos centrales horizontales de soporte de los laterales de la bañera flexible, se establecen unos puentes transversales que fijan la abertura angular de las patas cruzadas. Estos puentes presentan un cierre que permite su levantamiento y giro en el plegado.

95 4ª. - Una bañera infantil plegable, según reivindicaciones anteriores, caracterizada porque los tramos horizontales de las armaduras en U se articulan con sus ramas, permitiendo la superposición de las mismas sobre el tramo central en la fase de plegado. En el lado horizontal de la pieza angular redondeada de las armaduras en U, se fijan los extremos de las barras horizontales y a la vez, en el otro lado se articulan los extremos de las ramas a las que un tope impide el giro en el sentido opuesto al de plegado.

100 5ª. - Una bañera infantil plegable.

105 Consta la presente memoria descriptiva, de cuatro hojas foliadas y escritas por una sola cara.

Barcelona, 18 de Enero de 1.964

M. LLORT

P. P.



FIG.1

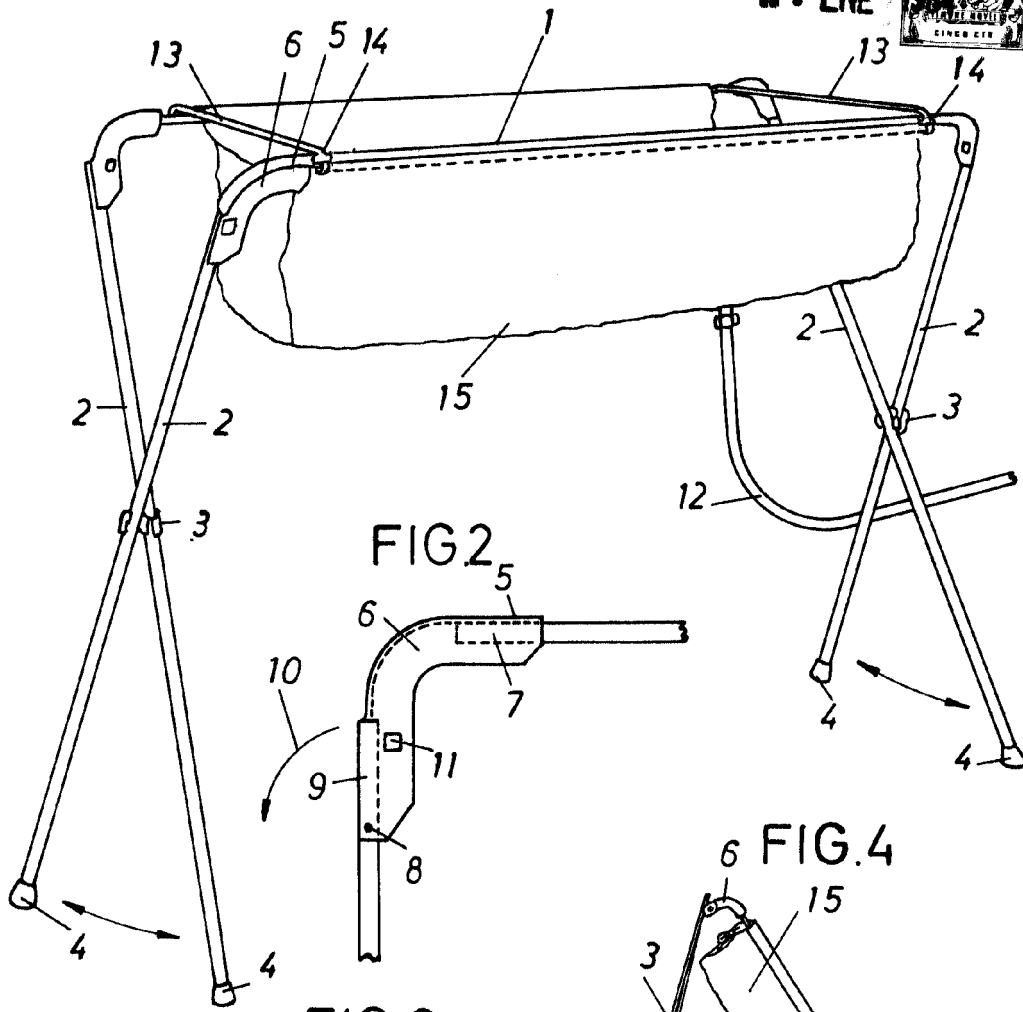


FIG.2

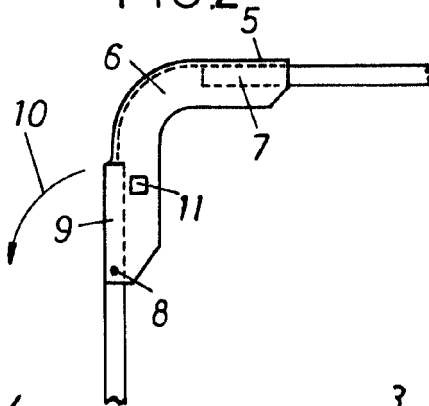


FIG.3

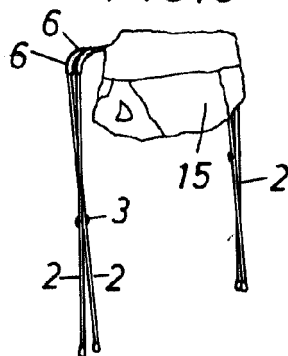
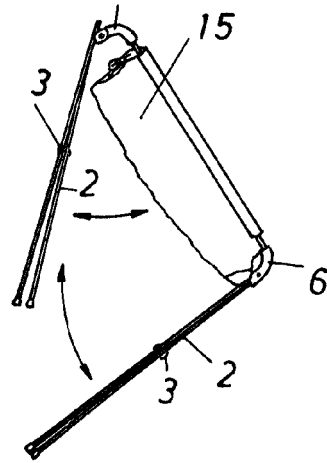


FIG.4



BARCELONA 18 DE *Genio* DE 19 *let*
P. A.

M. LLORT

P. P. *[Signature]*

ESCALA VARIABLE.