



Memoria descriptiva que se acompaña a la solicitud de patente de invención por 20 años a favor de la Razon Social Eulalio Guisasolay compañía de Eibar (Guipuzcoa), domiciliada en la Calle de Maria Angela por "UN NUEVO DISPOSITIVO DE ENGANCHE, DISPARO Y SEGURO APLICABLE A LAS ARMAS DE CAZA" Clase 93 del Nomenclator.

=====

La presente patente tiene por objeto obtener el privilegio de exclusiva durante 20 años de la fabricacion de armas de caza caracterizadas por el dispositivo de enganche, disparo y seguro a que se refiere la presente memoria, con lo que procuramos introducir en el mercado armas que ofrezcan grandes seguridades y de facil manejo.

DESCRIPCION DEL DISPOSITIVO.

Tal como graficamente se representa en los planos que se acompañan, consta el invento de las siguientes partes esenciales:

- 1º De un enganche de corredera (b) movido en su alojamiento por una pieza (a) que a su vez va fijo al eje de la palanquilla (h). Un resorte espiral (e), solicita constantemente al sistema de las tres piezas hacia adelante-veaselas figuras 1 y 2 del plano I para el conjunto y las respectivas piezas señaladas en el plano 2-
- 2º De un disparador compuesto de dos piezas (c) y (d), con un resorte espiral (f) que les empuja contra el percutor.
- 3º De un seguro automatico (g).

FUNCIONAMIENTO:

Al bajar la palanquilla (h), arrastra consigo a la pieza (a), que tiene su cabeza introducida en una ventana practicada en el enganche (b). El enganche (b) se atrasa y deja en libertad el diente del cañon y este puede abrirse entonces como en los modelos corrientes. La corredera o enganche (b) al atrasarse empuja con su parte posterior a una varilla (2) solidaria del seguro (g); este se ve por tanto forzado a desplazarse hacia atras y su punta inferior se coloca sobre el disparador-vease figura I- imposibilitándole para toda clase de movimientos. Cuando el cañon esta cerrado-figura 2-con el enganche metido en su diente, puede adelantarse el seguro (g) por medio de un boton que lleva en la parte exterior el arma, de este modo se consigue que la punta inferior del seguro antes citado deje de apoyar sobre el disparador por encontrarse entonces al par de una muesca (I) practicada en el mismo. El disparador puede moverse hacia arriba y librar el percutor cuando se halle en disposicion de fuego. El disparador consta de dos piezas (c) y (d) con el objeto de evitar que el arma se disparase con el menor movimiento involuntario o vibracion que pudiera provocar un ligero giro del disparador y soltando el diente del percutor provocar un accidente; haciendo de dos piezas el disparador, se pierde la rigidez de los disparadores de una sola pieza, pues aunque el arco (c) tuviese algun movimiento, este no se transmite al diente (d). En el enganche se ha dispuesto ademas una varilla cuya punta (3) sobresale del armazon cuando el cañon esta cerrado-vease figura 2 del plano I-. Al abrir el cañon-figura I-la punteria del arma obliga a la punta (3) a introducirse dentro del armazon, por lo tanto a desplazarse hacia atras a la corredera-enganche (b) que a su vez coloca al seguro (g) sobre el disparador-vease figura I- consiguiendose con ello que el arma esté en seguro siempre que se haya abierto para cargar.

NOTA.

Reivindica el recurrente:

- 1º Un enganche-corredera movido por un mecanismo especial
- 2º Un disparador flexible
- 3º Un seguro automatico
- 4º Todas las piezas descritas en esta memoria y planos que se adjuntan, su enlace y funcionamiento.
- 5º La patente recaera pues, sobre Un nuevo dispositivo de enganche, disparo y seguro aplicable a las armas de caza "clase 93 del Nomenclator

Sean cuales fueren las circunstancias que concurren con la esencial



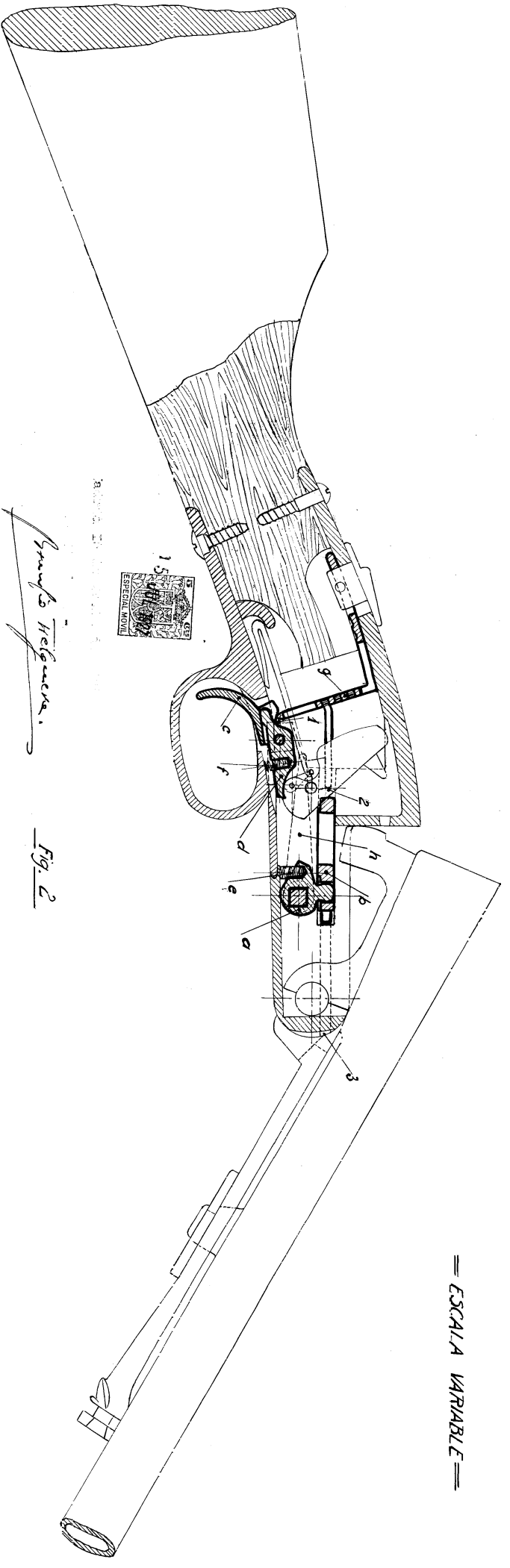
dad de la Patente definida en las anteriores reivindicaciones.
Consta la presente Memoria de 2 hojas escritas por una sola cara y
de dos Planos numerados unidos a la misma.

Madrid 15 de Julio de 1927

El Ingeniero-Agente

Francisco Helguera

Fig. 1

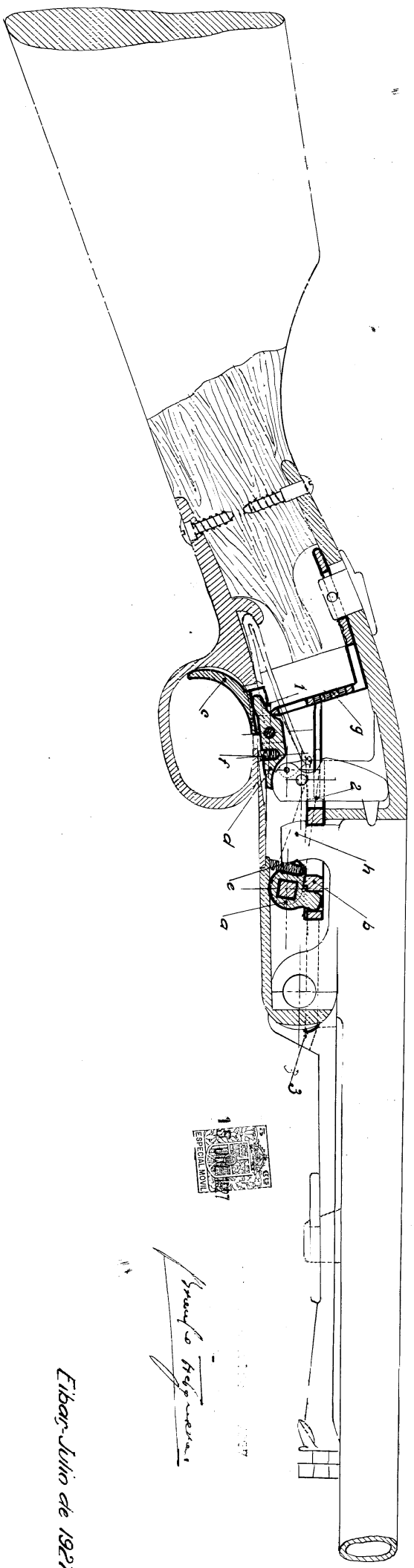


== ESCALA VARIABLE ==

PLANO 1

Francisco Regenera.

Fig. 2

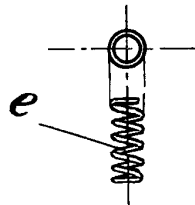
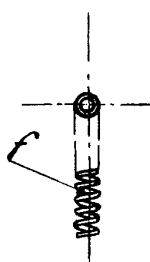
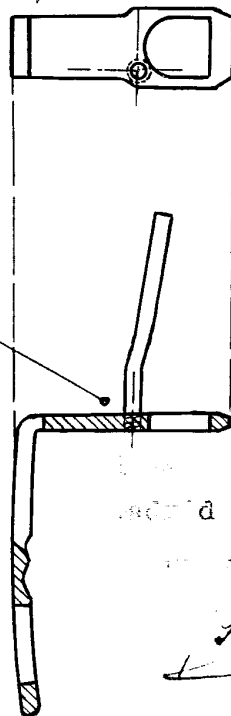
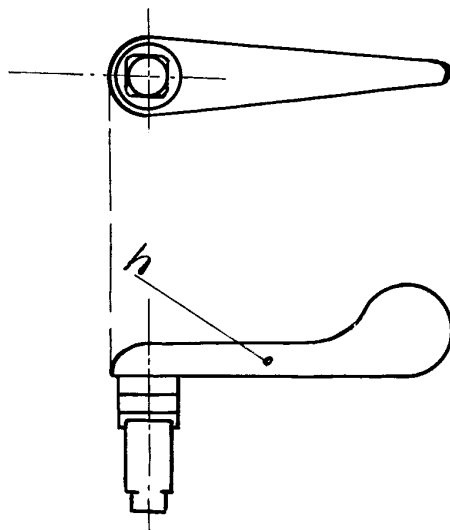
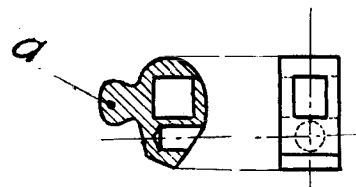
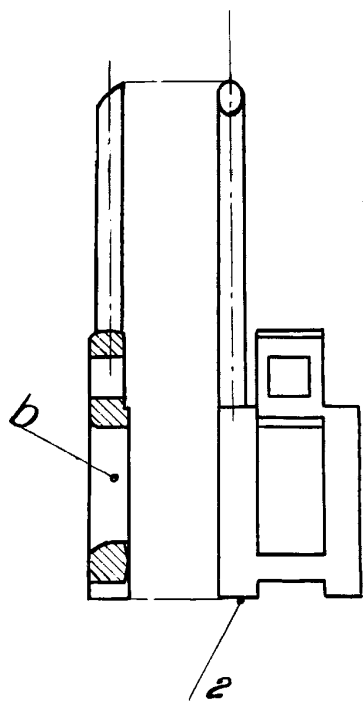
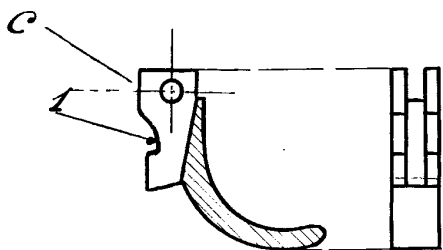
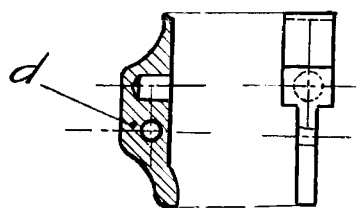


Francisco Regenera.

Eibar-Julio de 1927

ESCALA VARIABLE

PLANO 2



15 JUN 1927

Manifiesto Helgueras

Eibar, - Julio de 1927