

103 520

Oficina Técnica de Propiedad Industrial

Fundada en 1886 por

C. Bonet Durán

Ingeniero Industrial

Plaza de la Constitución, 5. — Barcelona

Agente: J. Bonet del Río, Perito Industrial, S. J. C.



PATENTE DE INTRODUCCION

por 5 años

para "Una válvula de émbolo para vapor"-----

a favor de la Razón social: SCHÄFFER & BUDENBERG, Gesellschaft
m. b. H. domiciliada en AUSSIG (Checoeslovaquia).

MEMORIA DESCRIPTIVA

La válvula de émbolo para vapor, que constituye el objeto de la patente de introducción a que se refiere la presente memoria descriptiva, se distingue de todas las empleadas hasta el presente por el hecho de que en el asiento de la válvula está dispuesto un fuerte anillo elástico de junta que se encuentra protegido contra la corriente del vapor, cuando la referida válvula está abierta, mediante un anillo de recubrimiento que se halla en la parte inferior de un apéndice en forma de linterna que lleva anexo el émbolo.



2 JUL 1911

103530

- 2 -

Esta circunstancia hace que la válvula objeto de la patente de introducción de que se trata presente ventajas evidentes sobre todas las demás, en las cuales los anillos elásticos de junta quedan expuestos a la corriente de vapor, cuando la válvula está abierta, con la acción perjudicial que esta exposición representa.

En el dibujo adjunto se representa, a título de ejemplo y en sección vertical, un caso de ejecución de una válvula de las comprendidas en el objeto de la patente de referencia.

Como puede verse en dicho dibujo, el asiento de la válvula tiene adaptado un anillo elástico 1 para producir una junta hermética de cierre para el paso del vapor.

El émbolo 2 lleva en su parte inferior adosado un apéndice 3 en forma de linterna, terminado inferiormente por un anillo 4 que, cuando la válvula está abierta tal como se representa en el dibujo, viene a colocarse en frente del anillo elástico 1, resguardándolo de la acción del vapor en corriente, cuya entrada, igualmente que en las válvulas ordinarias, se efectúa como indica la flecha por debajo del cono.

El movimiento para el gobierno de la válvula tiene lugar como de ordinario, por medio de un volante 5 solidario a la espiga aterrajada 6. Cuando el émbolo baja, su parte superior que forma un resalto 7 se apoya en una pieza 8 que rodea al referido émbolo y se adapta sobre el anillo elástico 1, comprimiendo la empaquetadura que queda fuertemente apretada contra la parte superior cilíndrica del émbolo, constituyéndose un cierre absoluto.

En las válvulas de otra construcción están dispuestos dos



103530

- 3 -

anillos elásticos de junta, y para obtener un buen cierre es preciso de vez en cuando, especialmente cuando son nuevas, apretar la tapa de la válvula para que dichos anillos de junta se ajusten bien al émbolo, desgastándose rápidamente los anillos antedichos; esta condición no es precisa en las válvulas objeto de la patente, porque la presión del prensaestopas 9 es transmitida por una pieza intermedia 10 y la pieza en forma de linterna 11 al anillo elástico de junta 1, de modo que este último determina siempre un buen cierre.

Estas válvulas podrán ser construídas en gran variedad de tamaños.

N O T A

Por la patente de introducción a que se refiere la presente memoria descriptiva, se REIVINDICA la explotación exclusiva de una válvula de émbolo para vapor, que se caracteriza esencialmente por que en el asiento de la válvula se dispone un anillo elástico que queda protegido en la posición de apertura por un aro que lleva un apéndice en forma de linterna, solidario inferiormente al émbolo, de modo que el anillo elástico se halla resguardado de la acción del vapor circulante en dicha posición de la válvula abierta.

Sean cuales fueren las circunstancias que concurran con la esencialidad del objeto de la patente, definida en la anterior reivindicación, cual objeto es:

"Una válvula de émbolo para vapor".

Consta



103530

- 4 -

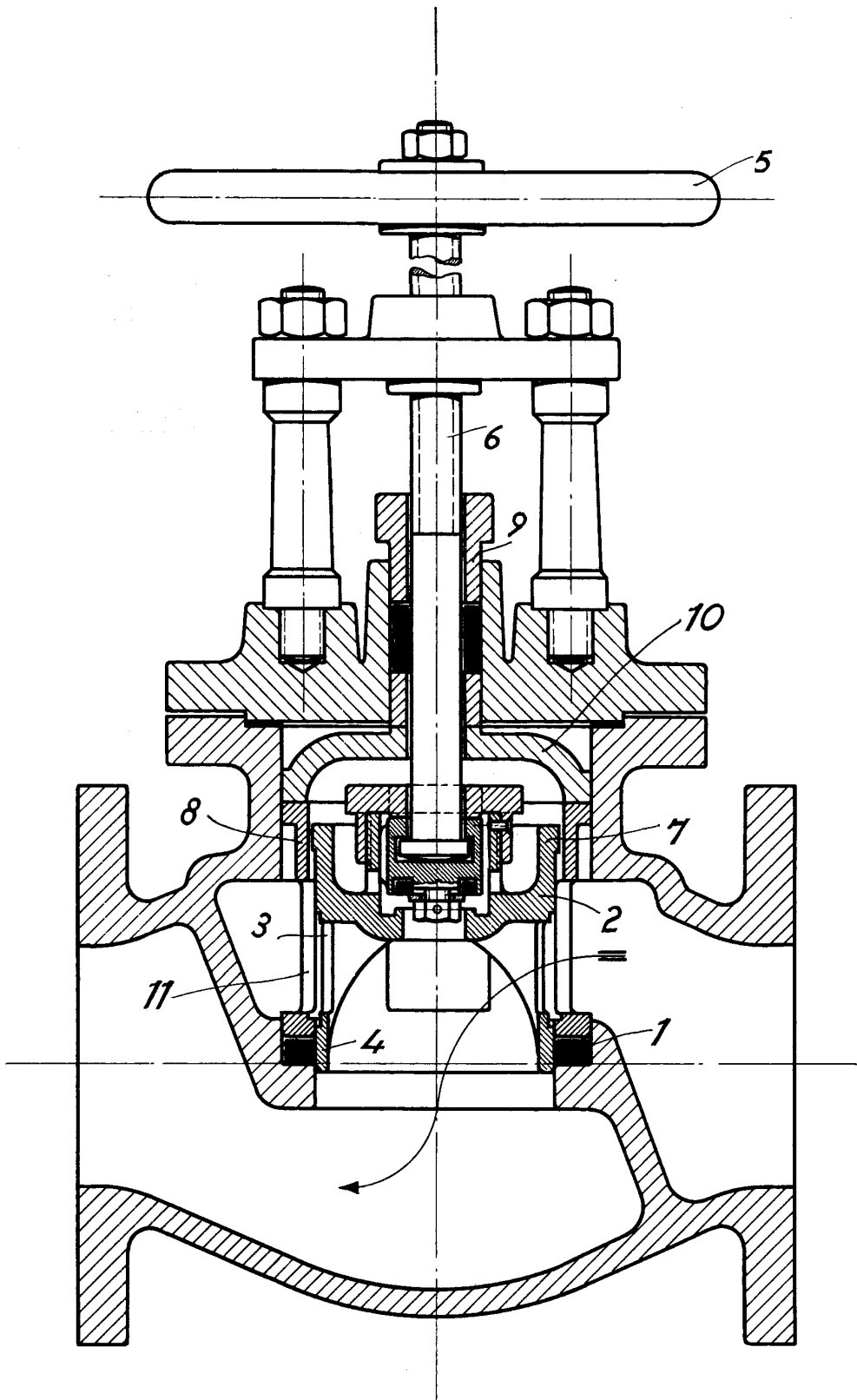
Consta la presente memoria de cuatro hojas foliadas, escritas por una sola cara.

Barcelona, 2 de Julio de 1927.

P. p. de la Razón social: SCHÄFFER & BUDENBERG, Gesellschaft m. b. H.,



103530



2 Luis
1000/112

2/1