



ENE. 1964

103514

M O D E L O  
D E  
U T I L I D A D

por "UN ENVASE PERFECCIONADO PARA CINTAS MECANOGRAFICAS" a favor de DON EUGENIO VILLASECA ONRUBIA, de nacionalidad española, domiciliado en BARCELONA, calle de Aragón 241.

- . -

MEMORIA DESCRIPTIVA

El presente modelo de utilidad se refiere a un envase perfeccionado para cintas mecanográficas.

- Más concretamente, en el modelo se ha previsto un envase especialmente apto para alojar en disposición superpuesta una pluralidad de cintas mecanográficas, el cual envase que es de configuración cilíndrica, se halla cerrado por su embocadura superior mediante un mechero de sobremesa, que presenta un reborde circundante en escalón, en el inicio del depósito de combustible, para asentar sobre la embocadura del envase y constituir tapa de cierre para la misma.
- 5.
- 10.



Según esta organización, el comprador se ve favorecido en la compra de un envase, con un mechero de sobremesa que a su vez constituye una tapa para el envase general de las cintas.

5. Con el fin de facilitar la explicación, se acompaña a la presente memoria descriptiva de una lámina de dibujos en la que se ha representado un caso de realización que se cita a título de ejemplo.

En los dibujos:

10. la figura 1, representa una vista en perspectiva del envase.

la figura 2, muestra a la tapa del mismo, constituida por un mechero de sobremesa.

15. Haciendo referencia a las figuras, se aprecia en su realización un envase para cintas mecanográficas que comprende un recipiente cilíndrico 1, para disposición apilada de las cintas, y un mechero 2, a modo de tapa del recipiente, el cual presenta un rebordeado circundante 3, en escalón, para asentar contra la embocadura del envase y constituir un cierre del mismo.

20. El modelo, dentro de su esencialidad, puede ser llevado a la práctica en otras formas de realización que difieran en detalle de la indicada a título de ejemplo en la descripción y a las cuales alcanzará igualmente la protección que se recaba. Podrá, pues, construirse en cualquier forma y tamaño, con los materiales más adecuados, por quedar todo ello comprendido en

25. el espíritu de las reivindicaciones.



NOTA 103514

Descrito el objeto y utilidad de la presente invención, lo que se declara como no divulgado ni practicado en España, comprende las siguientes reivindicaciones:

5. 1. Un envase perfeccionado para cintas mecanográficas, caracterizado esencialmente por el hecho de estar constituido por una cápsula tubular, abierta por su extremo superior, en la que se alojan ajustadamente y en apilamiento las cintas mecanográficas, estando cerrada la cápsula citada por un tapón que comprende en su zona externa visible un encendedor de tipo automático, sirviendo el mencionado tapón como depósito de combustible para el encendedor.

10. 2. Un envase perfeccionado para cintas mecanográficas.

15. Según se describe y reivindica en la presente memoria que consta de 3 hojas, foliadas y escritas a máquina por una sola de sus caras, acompañadas de 1 lámina de dibujos.

Madrid, a 8 ENE. 1934  
p.a.

J A I M E I S E R N I R A L L E S  
P. P.

103514



Fig.2

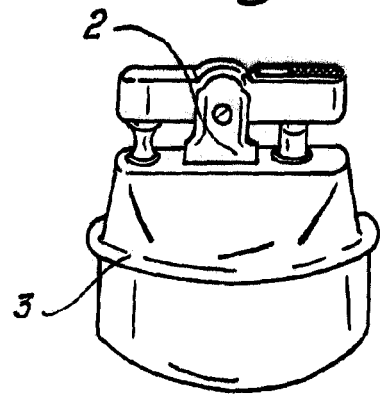
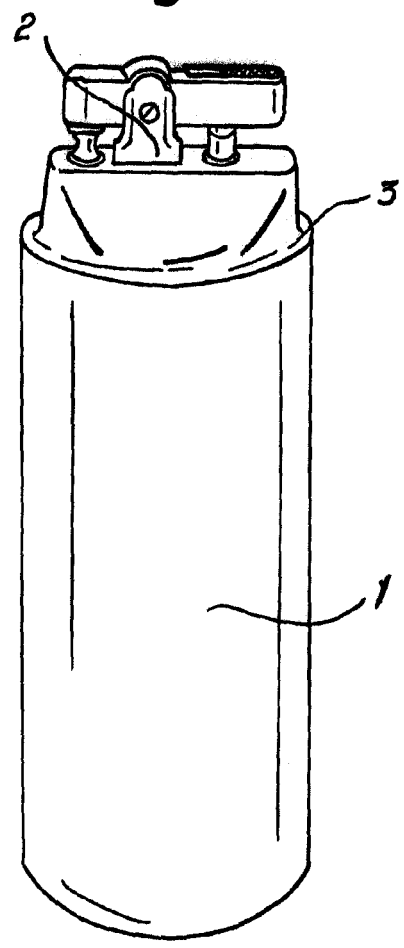


Fig.1



Madrid, 8 ABR 1896  
Jaime Isern

pp.