



103509

M O D E L O
D E
U T I L I D A D

por "UNA CARPETA ARCHIVADORA PERFECCIONADA", a favor de la razón social española, GRAFICAS FRANCINO-TREPAT, S.A., domiciliada en TARRASA (Barcelona), Puerta Nueva, 3 al 15.

- . -

MEMORIA DESCRIPTIVA

El presente modelo de utilidad se refiere a una carpeta archivadora perfeccionada.

5. Más concretamente, consiste el modelo en una carpeta de material flexible transparente, que presenta un refuerzo en su lomo integrado por una tira de plástico soldada longitudinalmente por sus bordes y zona central a la carpeta base.

10. La cara posterior de la carpeta presenta unos orificios para salida de los extremos de un fleje flexible, intercalado entre la lámina de refuerzo y la propia de la

103509



carpeta, el cual fleje sirve para recibir las hojas a archivar y retenerlas mediante el doblado posterior de estos extremos, en colaboración con una lámina accesoria de tipo conocido.

5. Con el fin de facilitar la explicación, se acompaña a la presente memoria descriptiva de una lámina de dibujos en la que se ha representado un caso de realización que se cita a título de ejemplo.

En los dibujos:

10. La figura 1, representa una vista en perspectiva de la carpeta en posición abierta.

La figura 2, muestra una sección detallada de la misma por la zona de fijación de las hojas.

15. Haciendo referencia a las figuras, se aprecia en su realización una carpeta 1, de material preferentemente plástico, dotada de un refuerzo 2, dispuesto en la zona de lomo de la carpeta y fijado a la misma por líneas de soldadura 3, para sus bordes y 4 para la zona central.

20. En el espacio comprendido entre la lámina 5 de la carpeta, y el refuerzo 2, se halla un fleje 6, sobresaliente a través de un trepado 7, y cuyos extremos 8, sirven para retención de las hojas a archivar, en colaboración con una banda 9.

25. El modelo, dentro de su esencialidad, puede ser llevada a la práctica en otras formas de realización que difieran en detalle de la indicada a título de ejemplo en la descripción, y a las cuales alcanzará igualmente la protección que se recaba. Podrá, pues, construirse en cualquier forma y tamaño, con los materiales más adecuados por quedar todo ello comprendido en el espíritu de las reivindicaciones.



103509

NOTA

Descrito el objeto y utilidad de la presente invención, lo que se declara como no divulgado ni practicado en España, comprende las siguientes reivindicaciones.

5. 1. Una carpeta archivadora perfeccionada, caracterizada esencialmente por el hecho de estar constituida por una lámina rectangular de material flexible transparente, dotada de una lámina de hendido transversal y centrada, protegida exteriormente por un lomo fijo a la lámina por soldado de sus bordes longitudinales y zona central, quedando comprendido entre una de las pestañas del lomo y la cara posterior de la carpeta un fleje cuyos extremos sobresalen a través de un trepado propio de esta última cara, quedando los extremos del fleje en posición adecuada para recibir a una serie de hojas a archivar, en colaboración con una placa laminar de tipo conocido.

15. 2. Una carpeta archivadora perfeccionada.
Según se describe y reivindica en la presente memoria descriptiva que consta de tres páginas, foliadas y escritas a máquina por una sola de sus caras.

Madrid, a 8 ENE. 1934

GRAFICAS FRANCISCO-TREPAT, S.A.

p.a.

UNIVERSIDAD DE MADRID

103509



Fig. 1

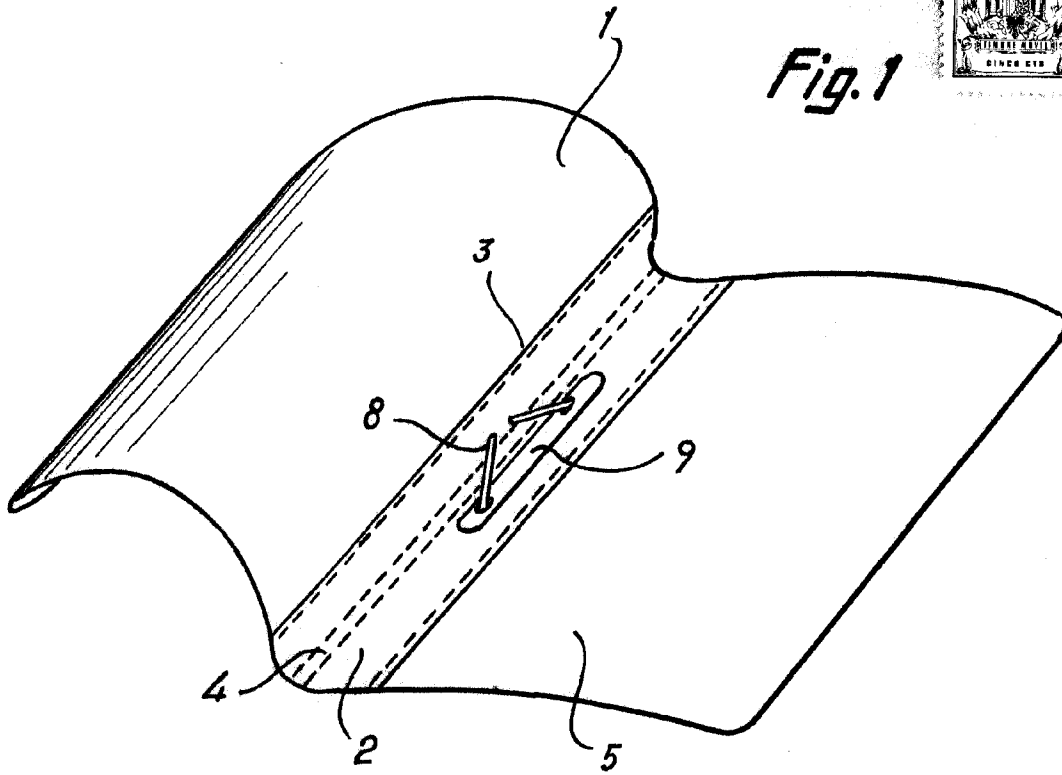
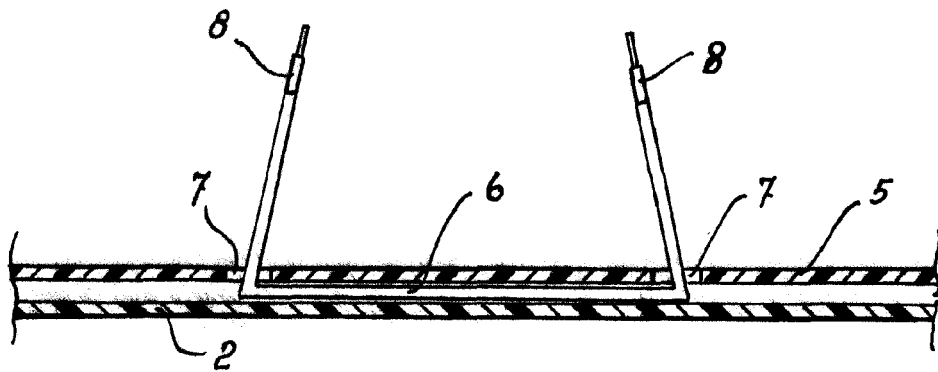


Fig. 2



Madrid, 18 ENE 196

Jaime Isern

pp.